

ZMLUVA O DIELO

uzavretá v zmysle § 536 a nasl. zákona č. 513/1991 Zb. Obchodného zákonníka v znení neskorších predpisov (ďalej len „*Zmluva*“)

I.

Zmluvné strany

1. Objednávateľ : **Mesto Krupina**
Sídlo : Svätotrojičné nám. 4/4, 963 01 Krupina
Zastúpený : Ing. Radoslav Vazan, primátor
IČO : 00320056
DIČ : 2021152540
Bankové spojenie : VÚB, a.s.
IBAN: SK24 0200 0000 0045 7665 5358
Tel.: +421 45 5550311
E mail: krupina@krupina.sk

Zástupca na rokovanie
vo veciach technických: Ing. Norbert Kemp
Tel: 045/55 503 29
E mail: norbert.kemp@krupina.sk

vo veciach technických: Ing. Martin Krížan
Tel: 045/55 503 33
E mail: martin.krizan@krupina.sk

(ďalej len „*objednávateľ*“)

a

2. Zhotoviteľ :

Názov: **VERÓNY OaS s.r.o.**
So sídlom : Priemyselná 936/3, 963 01 Krupina
Zastúpený: JUDr. Tomáš Veróny, konateľ
Zástupca na rokovanie
vo veciach zmluvných: JUDr. Tomáš Veróny
vo veciach technických: JUDr. Tomáš Veróny
IČO : 47 210 621
DIČ : 2023810382
IČ DPH : SK2023810382
Bankové spojenie : Slovenská sporiteľňa, a.s.
Číslo účtu :
IBAN: SK56 0900 0000 0051 6381 0000
Tel: 045 55 11 571
E-mail : veronyoas@veronyoas.sk
Zapísaný: OR OS Banská Bystrica, Oddiel: Sro, vložka č.: 24536/S
(ďalej len „*zhotoviteľ*“)

Preambula

Táto zmluva sa uzatvára ako výsledok verejného obstarávania v zmysle zákona č.343/2015 o verejnom obstarávaní a o zmene a doplnení niektorých zákonov. Plnenie uzatvárajúcej zmluvy je v súlade s programovým rozpočtom Mesta Krupina pre rok 2023, ktorý bol schválený na zasadnutí Mestského zastupiteľstva Uznesením č 47/2022-MsZ.

II.

Predmet zmluvy

- 1 Predmetom tejto Zmluvy je záväzok zhotoviteľa v rozsahu, spôsobom a za podmienok dohodnutých v tejto Zmluve vykonať dielo „**Revitalizácia medziblokových priestorov sídliska na Železničnej ulici v meste Krupina**“ (ďalej len „*dielo*“) a záväzok objednávateľa riadne vykonať dielo prevziať a zaplatiť za jeho vykonanie zhotoviteľovi dohodnutú cenu.
- 2 Zhotoviteľ sa zaväzuje vykonať dielo vo vlastnom mene, na svoje náklady a na vlastné nebezpečenstvo, v súlade s projektovou dokumentáciou Revitalizácia medziblokových priestorov sídliska na Železničnej ulici v meste Krupina (ďalej len „*projektová dokumentácia*“), s podmienkami Ohlásenia drobnej stavby (stavebnej úpravy) vydaného Obcou Bzovík dňa 12.5.2021 a následne dňa 24.03.2023, podľa rozpočtu stavby a podľa platných STN a všeobecne záväzných právnych predpisov.
- 3 Zhotoviteľ prehlasuje, že sa oboznámil s rozsahom a povahou diela, sú mu známe technické, kvalitatívne a iné podmienky potrebné k realizácii diela a disponuje takými kapacitami a odbornými znalosťami, ktoré sú na riadne vykonanie diela potrebné. Zhotoviteľ sa zaväzuje pri plnení predmetu Zmluvy postupovať s odbornou starostlivosťou.

III.

Miesto a čas vykonania diela

- 1 Zhotoviteľ sa zaväzuje vykonať pre objednávateľa dielo v požadovanom rozsahu a kvalite a odovzdať dielo objednávateľovi v dohodnutom čase a mieste.
- 2 Miesto vykonávania diela: **Banskobystrický samosprávny kraj, Okres Krupina, parc. č. 1246/1, 1256/2, 208, katastrálne územie Krupina**
(ďalej len „*vnútroblok*“)
- 3 Termíny realizácie diela:
 - 3.1 Objednávateľ odovzdá stavenisko Zhotoviteľovi a Zhotoviteľ stavenisko prevezme v termíne do 7 (siedmich) kalendárnych dní odo dňa písomného vyzvania Objednávateľa.
 - Zhotoviteľ začne realizovať stavebné práce dňom odovzdania a prevzatia staveniska.
 - Zhotoviteľ sa zaväzuje najneskôr do 10 (desiatich) kalendárnych dní odo dňa protokolárneho odovzdania a prevzatia Diela Objednávateľom vypratať a vyčistiť stavenisko a vrátiť ho Objednávateľovi, o čom sa spíše písomný protokol podpísaný oboma zmluvnými stranami.
 - 3.2 Zhotoviteľ sa zaväzuje zhotoviť Dielo v lehote **6 kalendárnych mesiacov** odo dňa odovzdania a prevzatia staveniska. Zhotoviteľ sa zaväzuje, že bude predmet zmluvy pre Objednávateľa vykonávať v súlade s časovým harmonogramom postupu prác vzájomne odsúhlasených oboma zmluvnými stranami (ďalej len „*Harmonogram postupu prác*“).

Zhotoviteľ v tejto súvislosti predloží Objednávateľovi pred podpisom Zmluvy návrh Harmonogramu postupu prác. Zhotoviteľ je povinný vyhotoviť časový harmonogram postupu prác na týždennej báze. Harmonogram postupu prác odsúhlasený oboma zmluvnými stranami sa stane neoddeliteľnou súčasťou tejto zmluvy.

- 4 Zhotoviteľ sa zaväzuje realizovať dielo podľa časového harmonogramu prác, ktorý tvorí prílohu č. 2. tejto Zmluvy. V prípade, ak zhotoviteľ riadne vykoná dielo pred termínom špecifikovaným v bode 3.2. tohto článku, bude objednávatel' povinný takto vykonané dielo prevziať.
- 5 Zhotoviteľ je povinný bez zbytočného odkladu, najneskôr však tri pracovné dni po vzniku akejkoľvek udalosti, ktorá bráni alebo sťažuje vykonávanie diela s dôsledkom hrozby omeškania s odovzdaním diela v termíne podľa bodu 3.2. tohto článku, písomne informovať objednávateľa o tejto skutočnosti, a to záznamom v stavebnom denníku a prostredníctvom elektronickej pošty na adresu norbert.kemp@krupina.sk.

IV.

Cena za dielo

- 1 Cena za dielo je stanovená na základe výsledku verejného obstarávania a podľa zákona NR SR č. 18/1996 Z. z. o cenách v znení neskorších predpisov a vyhlášky MF SR č. 87/1996 Z. z., ktorou sa vykonáva zákon o cenách v znení neskorších predpisov.
- 2 Cena diela predstavuje:

Cena bez DPH: 234 443,51 €
DPH vo výške 20%: 46 888,70 €
Cena s DPH: 281 332,21 €
(slovom: Dvestoosemdesiatjednatísícristotridsaťdva EUR a 21 centov)
- 3 Cena diela je zhodná s cenou diela, ktorú predložil zhotoviteľ v postavení uchádzača vo svojej ponuke v rámci procesu verejného obstarávania.
- 4 Cena za dielo dohodnutá zmluvnými stranami podľa bodu 2. tohto článku Zmluvy je konečná a v celom rozsahu zahŕňa všetky náklady a réžie súvisiace s realizáciou diela, ktoré vyplývajú pre zhotoviteľa z tejto Zmluvy (napr. zriadenie staveniska, zriadenie uzávierok, územné a prevádzkové vplyvy, odvoz a likvidácia vzniknutého odpadu), okrem okolností podľa bodu 5 tohto článku zmluvy.
- 4 Ak počas realizácie Diela nastanú také okolnosti, ktoré majú vplyv na cenu alebo podmienky plnenia Zmluvy, Obstarávateľ bude postupovať v súlade s §18 zákona o verejnom obstarávaní.

V.

Platobné podmienky

- 1 Objednávateľ neposkytuje zálohu ani preddavok na vykonanie diela.
- 2 Zhotoviteľ je oprávnený vystaviť faktúry za vykonané dodávky a práce v troch fakturačných celkoch, pričom cena fakturovaných prác a dodávok v rámci prvého fakturačného celku

nebude nižšia ako 20 % z ceny diela bez DPH podľa čl. IV. bod 2. tejto Zmluvy a cena fakturovaných prác a dodávok v rámci tretieho fakturačného celku bude maximálne 5 % z ceny diela bez DPH podľa čl. IV. bod 2. tejto Zmluvy

- 3 Zhotoviteľ je oprávnený vystaviť jednotlivé faktúry na základe akceptovaného plnenia stavebných prác za fakturované obdobie, po dosiahnutí predpísanej výšky plnenia podľa bodu 2 tohto článku, po kontrole súladu s vykonanými prácami podľa skutkového stavu a podľa stavebného denníka. Podkladom pre vystavenie jednotlivých faktúr bude súpis skutočne vykonaných prác a dodávok odsúhlasený stavebným dozorom a zaevidovaný v stavebnom denníku.
- 4 Jednotlivé faktúry budú predkladané na úhradu v troch vyhotoveniach. Prílohou faktúr bude súpis vykonaných prác a dodávok a zisťovací protokol, vrátane príslušných dokladov o cenách, vážnych lístkov a úhrade poplatku za uloženie odpadu, vykonaní tlakových skúšok, revízií správ, odpracovaných hodinových zúčtovacích sadzieb a ostatných položiek, ktoré v rozpočte neboli ocenené položkami z použitých cenníkov stavebných prác, podpísaný oprávnenou osobou zhotoviteľa, stavebným dozorom a technickým dozorom objednávateľa, ktorí svojimi podpismi zaručujú, že fakturované stavebné práce boli skutočne realizované podľa schválenej projektovej dokumentácie a ocenené položkou zo schváleného rozpočtu. Jednotlivé položky v prílohách sa nebudú uvádzať kumulovane, ale položkovite sa uvedú v jednotkových množstvách a jednotkových cenách.
- 5 Konečná faktúra predstavuje celkové finančné vysporiadanie diela. Zhotoviteľ je oprávnený vystaviť konečnú faktúru celého diela po riadnom vykonaní celého diela, jeho odovzdaní a prevzatí v Zápise o odovzdaní a prevzatí diela (ďalej len „**preberací protokol**“) a odstránení všetkých väd a nedorobkov uvedených v preberacom protokole, a to do 30 dní odo dňa splnenia podmienok uvedených v tomto bode. Povinnými prílohami konečnej faktúry sú protokol o odovzdaní a prevzatí diela a súpis všetkých už objednávateľom uhradených faktúr, ako aj potvrdenie o odstránení väd a nedorobkov podpísané oprávnenými zástupcami obidvoch zmluvných strán.
- 6 Faktúry budú uhrádzané formou bezhotovostného platobného styku.
- 7 Lehota splatnosti jednotlivých faktúr je 60 dní odo dňa doručenia faktúry objednávateľovi a pripísaní finančných prostriedkov z NFP na účet objednávateľa. Zmluvné strany vzájomne konštatujú, že dohoda o lehote splatnosti podľa tohto bodu Zmluvy nie je v hrubom nepomere k právam a povinnostiam zhotoviteľa zo záväzkového vzťahu založeného touto zmluvou.
- 8 Jednotlivé faktúry musia spĺňať náležitosti daňového dokladu v zmysle § 74 ods. 1 zákona č. 222/2004 Z. z. o dani z pridanej hodnoty v znení neskorších predpisov.
- 9 V prípade, že faktúra nebude obsahovať náležitosti uvedené v tejto Zmluve, objednávateľ bude oprávnený takto vystavenú faktúru vrátiť zhotoviteľovi na doplnenie. V takom prípade začne nová lehota splatnosti plynúť dorúčením opravenej faktúry objednávateľovi.
- 10 Zhotoviteľ berie na vedomie, že dielo bude financované zo štrukturálnych fondov Európskej únie na základe Zmluvy o poskytnutí nenávratného finančného príspevku (ďalej len „**NFP**“) uzavretej medzi objednávateľom a poskytovateľom NFP, a to kombináciou predfinancovania a refundácie.

- 11 Zmluvné strany berú na vedomie, že cena za dielo je hradená na základe Zmluvy o poskytnutí NFP a faktúry budú zaplatené zhotoviteľovi len po pripísaní NFP na účet objednávateľa. Zmluvné strany sa ďalej dohodli, že objednávateľ nie je po uplynutí lehoty splatnosti faktúry pre účely uplatnenia úrokov z omeškania v omeškaní s jej úhradou zhotoviteľovi, ak mu v lehote splatnosti faktúry neboli na účet poskytovateľom NFP pripísané finančné prostriedky podľa prvej vety.

VI.

Podmienky vykonania diela

- 1 Zhotoviteľ bude objednávateľom vyzvaný formou e-mailu zaslaného na adresu pripravar@veronyoas.sk na prevzatie staveniska, pričom zhotoviteľ je povinný prevziať stavenisko v termíne uvedenom vo výzve. Odovzdanie staveniska sa vykoná zápisom do stavebného denníka. Objednávateľ súčasne s odovzdaním staveniska odovzdá zhotoviteľovi projektovú dokumentáciu v jednom vyhotovení v tlačenej podobe ako aj elektronickej podobe na CD, a ohlásenie drobnej stavby (stavebnej úpravy) vrátane vyjadrení dotknutých orgánov a organizácií.
- 2 O odovzdaní staveniska spíšu zmluvné strany Protokol o odovzdaní staveniska, v ktorom objednávateľ uvedie zodpovednú osobu za technický dozor a osobu zodpovednú za stavebný dozor. Súčasťou Protokolu o odovzdaní staveniska budú všetky doklady a rozhodnutia, ktoré sú potrebné pre vykonanie diela. V Protokole o odovzdaní staveniska zmluvné strany jednoznačne a nezameniteľne vymedzia rozsah odovzdávaného staveniska a miesto pripojenia elektrickej energie, vody, tepla, sociálnych zariadení a šatní pre zamestnancov zhotoviteľa (ďalej spoločne len „Energie“). Náklady spojené s energiami, ako aj náklady spojené so zabratím verejného priestranstva sú zahrnuté v cene diela, a teda zhotoviteľ je povinný viesť evidenciu týchto výdavkov. V prípade, ak budú energie a ostatné služby zabezpečené objednávateľom, je zhotoviteľ povinný uhradiť ich objednávateľovi na základe faktúry vystavenej objednávateľom podľa odborného prepočtu.
- 3 V prípade omeškania objednávateľa s odovzdaním staveniska zhotoviteľovi, nie je zhotoviteľ v omeškaní s plnením svojho záväzku, a to o počet dní omeškania objednávateľa s odovzdaním staveniska.
- 4 Zhotoviteľ je povinný najneskôr tri dni po prevzatí staveniska odovzdať objednávateľovi zoznam riadiacich pracovníkov. Zhotoviteľ je povinný najneskôr tri dni pred realizáciou prác, na ktorých vykonanie sa vyžaduje osobitné oprávnenie, predložiť objednávateľovi zoznam oprávnených pracovníkov spolu s platným oprávnením (certifikátom).
- 5 Zhotoviteľ zodpovedá za ochranu priestoru staveniska, za jeho zabezpečenie proti krádežiam, proti nepriaznivým poveternostným vplyvom, za vhodné oplotenie, označenie výstražnými tabuľami a výstražnými páskami, ako aj za škody vzniknuté porušením svojich povinností, tak na majetku objednávateľa, ako aj tretích osôb, a to podľa § 373 a nasl. Obchodného zákonníka.
- 6 Pri užívaní ciest a komunikácií určených na príjazd na stavenisko je zhotoviteľ povinný plniť povinnosti, vyplývajúce zo všeobecne záväzných právnych predpisov, ako aj z interných predpisov objednávateľa a zodpovedá za ich prípadné porušenie a vzniknutú škodu.
- 7 Zhotoviteľ zodpovedá za poriadok na stavenisku a stavbe, za správne uskladnenie materiálov a konštrukcií, za prípadné znečistenie komunikácii, ktoré bude používať pri vykonávaní diela

a za dodržiavanie nočného a nedeľného pokoja. Zhotoviteľ sa ďalej zaväzuje v súlade s bodom 25. tohto článku na svoje náklady odstrániť odpad, ktorý je výsledkom jeho činnosti pri vykonávaní diela, a to najneskôr do predloženia jednotlivých faktúr podľa čl. V. bod 2. tejto Zmluvy.

- 8 Zhotoviteľ je pri realizácii diela povinný dodržiavať predpisy a opatrenia na zabezpečenie bezpečnosti a ochrany zdravia pri práci, na ochranu životného prostredia, ako aj protipožiarne opatrenia vyplývajúce z povahy vykonávanej práce. Za ich prípadné porušenie a vzniknutú škodu zodpovedá zhotoviteľ v plnom rozsahu.
- 9 Zhotoviteľ zabezpečí zameranie podzemných inžinierskych sietí, povolenie na zabratie verejného priestranstva, zvláštne užívanie verejných komunikácií a verejnej zelene, zameranie stavby po jej realizácii a dokumentáciu skutočného vyhotovenia stavby v troch vyhotoveniach.
- 10 Zhotoviteľ sa zaväzuje, že pri vykonávaní diela budú použité len výrobky a zariadenia bez nárokov tretích osôb. Zhotoviteľ je na vykonanie diela povinný použiť iba stavebné výrobky, ktoré sú podľa osobitných predpisov vhodné na použitie v stavbe na zamýšľaný účel, a to podľa ust. § 43f zákona č. 50/1976 Zb. o územnom plánovaní a stavebnom poriadku (stavebný zákon) v znení neskorších predpisov (ďalej len „*stavebný zákon*“).
- 11 Zhotoviteľ sa zaväzuje vyzvať objednávateľa na kontrolu všetkých prác, ktoré majú byť zakryté alebo sa stanú neprístupnými minimálne tri pracovné dni vopred. V prípade, ak je to vzhľadom na technologické podmienky vykonávania diela potrebné, vyzve zhotoviteľ objednávateľa na kontrolu prác pred termínom uvedeným v predchádzajúcej vete. Zároveň je zhotoviteľ povinný zhotoviť fotodokumentáciu celého postupu prác, ktoré majú byť zakryté alebo sa stanú neprístupnými. Ak objednávateľ nevykoná kontrolu týchto prác, je zhotoviteľ oprávnený pokračovať vo vykonávaní diela. V prípade, že objednávateľ bude dodatočne požadovať odkrytie týchto prác, je zhotoviteľ povinný odkrytie vykonať, a to na náklady objednávateľa. Pokiaľ sa pri dodatočnej kontrole zistí, že práce neboli riadne vykonané, toto odkrytie bude vykonané na náklady zhotoviteľa. V prípade rozporu o kvalite a rozsahu vykonania stavebných prác, zhotoviteľ požiada o písomné stanovisko projektanta - autorský dozor a stavebný dozor.
- 12 Zhotoviteľ sa zaväzuje vyzvať objednávateľa minimálne tri pracovné dni vopred na účasť na povinných skúškach, ktoré bude realizovať. O priebehu a výsledkoch predpísaných resp. ocenených skúšok je zhotoviteľ povinný vyhotoviť záznam, ktorí podpíšu všetci zúčastnení.
- 13 Kontrolu prác za objednávateľa budú vykonávať oprávnené osoby objednávateľa, a to technický dozor objednávateľa, stavebný dozor, projektant - autorský dozor.
- 14 Zhotoviteľ je k preberaciemu konaniu povinný predložiť platné certifikáty, osvedčenia o zhode, osvedčenia o kvalite, osvedčenia o akosti od slovenských skúšobní od všetkých použitých výrobkov a zariadení. Zhotoviteľ je ďalej povinný zabezpečiť potrebné skúšky a merania v zmysle platných právnych predpisov a technických noriem ako aj doklady o uskladnení odpadov.
- 15 Zhotoviteľ je povinný odo dňa odovzdania staveniska viesť stavebný denník v súlade s § 46d stavebného zákona. Stavebný denník s dvomi prepismi bude obsahovať všetky skutočnosti, ktoré sa stali na stavenisku, najmä údaje o stavebných prácach, o vykonaní štátneho

stavebného dozoru, štátneho dozoru, dozoru projektanta nad vykonaním stavby, autorského dozoru a o iných činnostiach ovplyvňujúcich stavebné práce a priebeh stavby. Stavebný denník počas vykonávania diela musí byť neustále na stavbe trvale prístupný, a to až do skončenia stavebných prác a odovzdania diela bez väd a nedorobkov.

- 16 Objednávateľ je oprávnený sledovať obsah stavebného denníka a k zápisom pripojiť svoje stanovisko. Ak stavebný dozor objednávateľa so záznamom zhotoviteľa nesúhlasí, je povinný pripojiť k zápisu svoje vyjadrenie do troch dní. V opačnom prípade sa predpokladá, že s jeho zápisom súhlasí. To isté platí pre námietky zhotoviteľa voči zápisom objednávateľa. Objednávateľ má právo robiť si zo stavebného denníka fotokópie. Okrem stavbyvedúceho a stavebného dozoru má právo vykonávať zápisy v stavebnom denníku zástupca projektanta autorský dozor.
- 17 Za celý priebeh výstavby, za odborné a včasné vykonanie diela podľa tejto Zmluvy a za vedenie stavebného denníka je za zhotoviteľa zodpovedný stavbyvedúci: Ján Zaťko, Ev.č. 09618*10*
- 18 Koordinátora bezpečnosti stavby podľa nariadenia vlády č. 396/2006 Z.z. o minimálnych bezpečnostných a zdravotných požiadavkách na stavenisko bude vykonávať: Henrich Mikuláš.
- 19 Stavebný dozor za objednávateľa bude vykonávať: Ing. Igor Kokavec – K.ING.
- 20 V prípade, ak dôjde k zmene osoby stavbyvedúceho alebo koordinátora bezpečnosti stavby, zhotoviteľ je povinný oznámiť túto skutočnosť objednávateľovi bez zbytočného odkladu, najneskôr do troch pracovných dní odo dňa, keď uvedená zmena nastala.
- 21 Zmeny odsúhlasenej projektovej dokumentácie je zhotoviteľ oprávnený vykonať iba na základe záväzného stanoviska projektanta - autorského dozoru, stavebného dozoru a technického dozoru investora, a to tak, aby tieto zmeny nemali vplyv na cenu diela.
- 22 Podmienkou odovzdania a prevzatia diela je úspešné vykonanie všetkých skúšok predpísaných osobitnými predpismi, záväznými normami a projektovou dokumentáciou a predloženie dokladov o úspešnom vykonaní týchto skúšok. Vykonanie skúšok podľa tohto bodu zabezpečí zhotoviteľ.
- 23 Zhotoviteľ bude informovať objednávateľa o stave rozpracovaného diela na pravidelných kontrolných dňoch za účasti všetkých zainteresovaných zložiek, ktoré bude zvolávať oprávnená osoba objednávateľa minimálne raz za 14 dní, resp. podľa osobitnej požiadavky.
- 24 Zhotoviteľ sa zaväzuje zabezpečiť, že stavebný odpad z miesta realizácie diela bude znovu použitý, recyklovaný, spracovaný alebo uložený environmentálnym spôsobom, o čom predloží zhotoviteľ objednávateľovi doklad do 14 dní od vzniku odpadu. Doklad musí obsahovať množstvo vyvezeného odpadu, spôsob jeho spracovania, ako aj položkovite uvedené náklady s tým spojené. V prípade, ak má dôjsť k výmene materiálov, ktoré by mohli byť opätovne použité resp. aj na iné objekty zhotoviteľ vyzve objednávateľa, aby určil zápisom v stavebnom denníku spôsob s ich ďalším nakladaním.
- 25 Zhotoviteľ je povinný byť poistený počas celej doby vykonávania diela.

- 26** Zoznam subdodávateľov je uvedený v prílohe č. 4. V prípade zámeru realizovať nástup nového subdodávateľa a taktiež zámeru realizovať zmenu pôvodného subdodávateľa je zhotoviteľ povinný písomne informovať objednávateľa najneskôr v deň, ktorý predchádza dňu, v ktorom má zmena subdodávateľa nastať. V tomto oznámení musí uviesť min. nasledovné: podiel zákazky, ktorý má v úmysle zadať tretím osobám, navrhovaných subdodávateľov a predmety subdodávok a čestné vyhlásenie, že každý subdodávateľ spĺňa alebo najneskôr v čase plnenia bude spĺňať podmienky podľa § 32 ods. 1 zákona č. 343/2015 Z. z. o verejnom obstarávaní a o zmene a doplnení niektorých zákonov v znení neskorších predpisov a podmienku, že neexistujú u neho dôvody na vylúčenie podľa § 40 ods. 6 písm. a) až h) a ods. 7 zákona č. 343/2016 Z. z..

VII.

Odobzkanie a prevzatie diela

- 1** Zhotoviteľ je povinný objednávateľovi písomne oznámiť najmenej päť dní vopred pripravenosť diela na jeho odobzkanie a prevzatie. Na základe tohto oznámenia si zmluvné strany dohodnú časový postup preberacieho konania.
- 2** Zhotoviteľ je povinný najneskôr ku dňu začatia preberacieho konania predložiť objednávateľovi všetky doklady, ktoré mal objednávateľovi priebežne odobzkať, ak ich neodobzkal už skôr, a to najmä:
 - 2.1** stavebné denníky,
 - 2.2** atesty o požiarnej odolnosti použitých materiálov a výrobkov podľa ich umiestnenia v stavbe,
 - 2.3** osvedčenia o akosti použitých konštrukcií a materiálov,
 - 2.4** doklady o preukázaní zhody výrobkov pre stavbu,
 - 2.5** opis a zdôvodnenie vykonaných odchýlok od projektu stavby, overeného v stavebných konaniach, alebo pri povoľovaní zmien stavby pred dokončením,
 - 2.6** projekt skutočného vyhotovenia stavby so zakreslenými zmenami potvrdené zhotoviteľom v dvoch vyhotoveniach.
- 3** Objednávateľ si vyhradzuje právo neprevziať dielo, ktoré má vady a nedorobky, alebo ak zhotoviteľ nedoložil všetky doklady uvedené v bode 2. tohto článku.
- 4** O odobzkaní a prevzatí diela vyhotovia zmluvné strany protokol. Protokol o odobzkaní a prevzatí diela bude obsahovať najmä vyhodnotenie akosti vykonaného diela, zoznam odobzkaných dokladov, konkrétny a podrobný súpis zistených väd a nedorobkov, vrátane dohôd, opatrení a lehôt na ich odstránenie. Obsahom protokolu o odobzkaní a prevzatí diela bude vyhlásenie objednávateľa, či dielo alebo jeho časť preberá. V prípade, ak objednávateľ dielo alebo jeho časť nepreberie, bude súčasťou protokolu o odobzkaní a prevzatí diela uvedenie dôvodov, pre ktoré dielo alebo jeho časť neprebral.
- 5** Zhotoviteľ je pri preberacom konaní povinný zabezpečiť stavenisko tak, aby objednávateľ mohol vykonané dielo riadne prevziať a užívať. Stavenisko je zhotoviteľ povinný úplne vypratať do 10 dní odo dňa protokolárneho odobzkania diela okrem zariadení, nutných na odstránenie prípadných väd a nedorobkov.
- 6** Objednávateľ je oprávnený odmietnuť prevzatie diela v prípade, ak dielo nie je dodané v súlade so zmluvnými podmienkami alebo má závažné vady a nedorobky, ktoré bránia bezpečnému a plynulému užívaniu diela, a to až do ich odstránenia.

VIII. Zodpovednosť za vady a záručná doba

- 1** Zhotoviteľ zodpovedá za to, že dielo bude vykonané v súlade s podmienkami tejto Zmluvy, podľa technických noriem, projektovej dokumentácie a všeobecne záväzných právnych predpisov účinných na území Slovenskej republiky a že počas záručnej doby bude mať vlastnosti dohodnuté v tejto Zmluve.
- 2** Dielo má vady, ak nie je v súlade s podmienkami stanovenými v článku VIII. bod 1. tejto Zmluvy, a ak nezodpovedá podmienkam uvedeným v ohlásení o drobnej stavbe.
- 3** Záručná doba diela je 5 rokov a začne plynúť po odstránení poslednej vady a nedorobku uvedenej v Protokole o odovzdaní a prevzatí diela. U zariadení a dodávok, u ktorých bol vydaný záručný list výrobcom, sa záruka riadi týmto záručným listom.
- 4** Záruka sa predlžuje o dobu, po ktorú dielo nemohlo byť v záručnej dobe plne využívané z dôvodu vady, na ktorú sa vzťahuje záruka.
- 5** Zhotoviteľ zodpovedá za vady, ktoré má dielo v čase jeho odovzdania objednávateľovi. Zhotoviteľ zodpovedá aj za vady diela vzniknuté po odovzdaní diela, ak boli spôsobené porušením jeho povinnosti.
- 6** Objednávateľ je povinný oznámiť vadu (ďalej len „*reklamácia*“) bezodkladne po jej zistení. Zhotoviteľ je povinný do troch pracovných dní odo dňa nahlásenia reklamácie podľa tohto bodu rozhodnúť o oprávnenosti resp. neoprávnenosti reklamácie a svoje rozhodnutie bezodkladne oznámiť objednávateľovi.
- 7** Počas plynutia záručnej doby sa zhotoviteľ zaväzuje vady, vrátane kontrol kvality, označené v oprávnenej reklamacii objednávateľa, bezplatne odstrániť do 20 dní odo dňa oznámenia reklamácie, ak sa zmluvné strany nedohodnú inak. Iný termín odstránenia väd si zmluvné strany dohodnú písomne.
- 8** V prípade, že zhotoviteľ oznámené (reklamované) vady neodstráni lehote podľa bodu 7. tohto článku napriek tomu, že ich oprávnenosť uznal je objednávateľ oprávnený dať ich odstrániť tretej osobe na náklady zhotoviteľa.

IX. Sankcie

- 1** V prípade omeškania zhotoviteľa s odovzdaním diela alebo jeho časti v termíne podľa článku III. tejto Zmluvy je zhotoviteľ povinný zaplatiť objednávateľovi zmluvnú pokutu vo výške 0,05 % z celkovej ceny diela za každý deň omeškania. Zaplatením zmluvnej pokuty nie je dotknuté právo objednávateľa na náhradu škody a odstúpenie od Zmluvy.
- 2** Zmluvné strany sa dohodli, že v prípade porušenia povinnosti zhotoviteľa odstrániť riadne a včas vady a nedorobky uvedené v Protokole o odovzdaní a prevzatí diela, v prípade porušenia povinnosti zhotoviteľa odstrániť vady uplatnené objednávateľom v záručnej dobe v lehote podľa čl. VIII. bod 7. tejto Zmluvy a v prípade nevypratania staveniska v lehote podľa čl. VII. bod 5. tejto Zmluvy je zhotoviteľ povinný zaplatiť objednávateľovi zmluvnú pokutu vo výške 500,00€ za každý začatý deň omeškania, a to až do odstránenia týchto väd alebo vypratania staveniska.

- 3 V prípade nedodržania termínu splatnosti jednotlivých faktúr má zhotoviteľ právo na úrok z omeškania v zákonnej ročnej výške počítanej z dlžnej sumy okrem prípadu podľa čl. V. bod 11. tejto Zmluvy.
- 4 Ak zhotoviteľ neoprávnené odmietne prevziať stavenisko, objednávateľ si môže u zhotoviteľa uplatniť zmluvnú pokutu vo výške 100,00 € za každý začatý deň omeškania s jeho prevzatím.

X.

Vyššia moc

1. Zmluvné strany sú oslobodené od zodpovednosti za omeškanie pri plnení svojich záväzkov, ak nastalo toto omeškanie v dôsledku vyššej moci.
2. Za vyššiu moc sa považujú okolnosti, ktoré vznikli po uzavretí tejto Zmluvy nezávisle na vôli povinnej Zmluvne strany, bránia jej v splnení jej povinností a neboli v dobe uzatvorenia tejto Zmluvy predvídateľné. Za vyššiu moc sa považujú najmä živelné pohromy, anomálie počasia, vojna na území SR, ako aj udalosti a skutočnosti predovšetkým majúce vplyv na rozsah a kvalitu zhotovovania Diela, ktoré vzniknú nezávisle od vôle zmluvných strán, pokiaľ vyššia moc bude osvedčená a potvrdená SOPK SR.
3. Za vyššiu moc sa nepovažujú prekážky, ktoré vznikli v dôsledku hospodárskych pomerov povinnej Zmluvne strany.
4. Za vyššiu moc sa považuje i výskyt takých klimatických podmienok vyskytnuvších sa v priebehu zhotovovania Diela, v dôsledku ktorých nebude možné zhotoviť niektoré práce v súlade s príslušnými normami alebo technologickými predpismi.
5. Zmluvná strana, dovoľávajúca sa vyššej moci, je povinná tak učiniť bez zbytočného odkladu, najneskôr do 15 kalendárnych dní odo dňa, kedy sa o existencii vyššej moci dozvedela.
6. V prípade prekážok spočívajúcich vo vyššej moci, ktoré zhotoviteľovi bránia v splnení jeho povinnosti uskutočniť predmet zákazky pre objednávateľa v dohodnutej lehote, predlžuje sa táto lehota na uskutočnenie predmetu zákazky o dobu trvania týchto prekážok. Rovnako platí, že v prípade prekážok spočívajúcich vo vyššej moci, ktoré objednávateľovi bránia v splnení jeho povinností podľa tejto zmluvy v dohodnutej lehote, predlžuje sa lehota na splnenie týchto povinností o dobu trvania týchto prekážok. O takýchto prekážkach je účastník tejto zmluvy, na ktorého strane vznikli tieto prekážky, povinný druhého účastníka bezodkladne písomne informovať. Zároveň je povinný existenciu prekážok spočívajúcich vo vyššej moci relevantným spôsobom preukázať. Po dobu trvania týchto prekážok, resp. predĺženia lehoty na splnenie, nie je zmluvná strana v omeškaní.

XI.

Osobitné ustanovenia

- 1 Táto zmluva zaniká :
 - 1.1 ak sa nestane účinnou v súlade s článkom XIII. bod 1. tejto Zmluvy ani do 24 mesiacov od nadobudnutia jej platnosti,
 - 1.2 písomnou dohodou zmluvných strán, a to ku dňu uvedenému v dohode,
 - 1.3 jednostranným odstúpením od zmluvy zo strany objednávateľa, ak:

- 1.3.1** zhotoviteľ opakovane poruší (t.j. 2 alebo viackrát) svoje povinnosti pri vykonávaní diela podľa tejto Zmluvy,
- 1.3.2** je zhotoviteľ v omeškaní s dokončením a odovzdaním diela podľa časového harmonogramu prác o viac ako 20 dní.
- 2** Odstúpenie od Zmluvy nadobúda účinnosť dňom jeho doručenia druhej zmluvnej strane a Zmluva sa zrušuje od tohto dňa a nie od jej počiatku.
- 3** V prípade odstúpenia od Zmluvy vykoná zhotoviteľ bezodkladne nevyhnutné opatrenia na okamžité a riadne ukončenie vykonávanie diela tak, aby objednávateľovi nevznikla žiadna škoda.
- 4** V prípade zastavenia alebo ukončenia prác na diele z dôvodov vzniknutých na strane objednávateľa budú už vykonané stavebné práce uhradené podľa stupňa rozpracovanosti ku dňu zastavenia prác alebo ukončenia prác a podľa skutočne preukázaných nákladov zo strany zhotoviteľa.
- 5** Zhotoviteľ a jeho partneri vo vzťahu k plneniu zmluvy (ďalej len „*subdodávatelia*“) vrátane ich zamestnancov, sú povinní dodržiavať mlčanlivosť vo vzťahu ku skutočnostiam zisteným počas vykonávania diela alebo súvisiacich s dielom. Všetky dokumenty, ktoré prevezme zhotoviteľ od objednávateľa, sú dôverné a môže ich použiť výlučne na účely plnenia tejto Zmluvy.
- 6** Zhotoviteľ je povinný strpieť výkon kontroly/audit/overovania súvisiaceho s dodávanými prácami kedykoľvek počas platnosti a účinnosti zmluvy o poskytnutí NFP, a to oprávnenými osobami v zmysle všeobecných zmluvných podmienok zmluvy o poskytnutí NFP a poskytnúť im všetku potrebnú súčinnosť.
- 6.1** Oprávnené osoby na výkon kontroly, auditu a overovania sú:
- Poskytovateľ NFP a ním poverené osoby,
 - Útvary následnej finančnej kontroly a nimi poverené osoby,
 - Najvyšší kontrolný úrad SR, príslušná správa finančnej kontroly, Certifikačný orgán a nimi poverené osoby,
 - Orgán auditu, jeho spolupracujúce orgány a nimi poverené osoby,
 - Riadiaci orgán, sprostredkovateľský orgán pod riadiacim orgánom,
 - Úrad pre verejné obstarávanie, Úrad vládneho auditu, Národná kriminálna agentúra, Protimonopolný úrad, Úrad boja proti korupcii
 - Splnomocnení zástupcovia Európskej komisie a Európskeho dvora audítorov,
 - Osoby prizvané orgánmi uvedenými vyššie, v súlade s príslušnými právnymi predpismi SR a EÚ.

XI.

Výkonová zábezpeka

- 1** Zmluvné strany sa dohodli, že zhotoviteľ je pred podpisom tejto zmluvy povinný uhradiť na účet objednávateľa **SK24 0200 0000 0000 2002 0412** finančné prostriedky vo výške 10% z celkovej ceny diela bez DPH uvedenej v čl. IV. bod 2 tejto zmluvy ako výkonovú zábezpeku na realizáciu diela.
- 2** Objávateľ je oprávnený použiť výkonovú zábezpeku alebo jej časť v prípade, ak zhotoviteľ poruší niektorú svoju povinnosť uhradiť peňažné záväzky vrátane zmluvných pokút vyplývajúcich z tejto Zmluvy. V prípade použitia výkonovej zábezpeky alebo jej časti objednávateľom bude zhotoviteľ bez zbytočného odkladu povinný doplniť výkonovú

zábezpeku do plnej výšky, t. j. do výšky 10% z celkovej ceny diela bez DPH uvedenej v čl. IV. bod 2 tejto zmluvy, a to najneskôr do 10 dní od doručenia výzvy objednávateľa na jej doplnenie.

- 3 V prípade, ak zhotoviteľ neuhradí na účet objednávateľa výkonovú zábezpeku v lehote podľa čl. XI. bod 1. tejto Zmluvy, objednávateľ túto Zmluvu neuzatvorí a bude túto skutočnosť považovať za odmietnutie uzatvorenia zmluvy zo strany zhotoviteľa.
- 4 Objednávateľ sa zaväzuje vrátiť na účet zhotoviteľa výkonovú zábezpeku najneskôr do 10 pracovných dní od prevzatia stavby bez väd a nedorobkov, a to v celom rozsahu, pokiaľ už nebude použitá objednávateľom na úhradu zmluvných pokút. V takomto prípade objednávateľ vráti výkonovú zábezpeku v sume zníženej o uvedené platby.
- 5 Zmluvné strany sa dohodli, že zhotoviteľ je oprávnený namiesto úhrady výkonnej zábezpeky predložiť, pred podpisom tejto Zmluvy, objednávateľovi bankovú záruku (ďalej len „*Banková záruka*“), ktorá bude vystavená najmenej vo výške 10% z celkovej ceny diela bez DPH uvedenej v čl. IV. bod 2 tejto zmluvy v prospech objednávateľa a ako jediná podmienka jej čerpania bude stanovená žiadosť objednávateľa o jej čerpanie v súlade s čl. XI. bod 2 tejto Zmluvy spolu s dokladom vystaveným objednávateľom zhotoviteľovi.
- 6 Zmluvné strany sa dohodli, že zhotoviteľovi neprináležia úroky z výkonnej zábezpeky.

XII.

Vymedzenie niektorých pojmov

- 1 Vadou sa rozumie odchýlka v kvalite, rozsahu a parametroch diela stanovených touto zmluvou a projektovou dokumentáciou a rozpor so všeobecne záväznými technickými normami a predpismi.
- 2 Nedorobkom sa rozumie nedokončená práca oproti projektovej dokumentácii.
- 3 Vedením uskutočňovania stavieb sa rozumie organizovanie, riadenie a koordinovanie stavebných prác a iných činností na stavenisku a na stavbe, sledovanie spôsobu a postupu uskutočňovania stavby, zodpovednosť za súlad priestorovej polohy s projektovou dokumentáciou a za dodržanie všeobecných technických požiadaviek na výstavbu.

XIII.

Záverečné ustanovenia

- 1 Táto Zmluva nadobúda platnosť dňom jej podpisu obidvomi zmluvnými stranami a účinnosť po splnení nasledovných podmienok:
 - 1.1 zverejnenie zmluvy v súlade s § 47a ods. 1 Občianskeho zákonníka,
 - 1.2 uzavretie platnej a účinnej zmluvy o poskytnutí nenávratného finančného príspevku medzi poskytovateľom NFP a mestom Krupina, na projekt: “Revitalizácia medziblokových priestorov sídliska na Železničnej ulici v meste Krupina“ a
 - 1.3 preukázateľné schválenie procesu verejného obstarávania, výsledkom ktorého bolo podpísanie tejto Zmluvy, ak sa takéto schválenie v súvislosti s poskytnutím NFP na základe zmluvy o poskytnutí nenávratného finančného príspevku medzi poskytovateľom

NFP a mestom Krupina, na projekt: "Revitalizácia medziblokových priestorov sídliska na Železničnej ulici v meste Krupina" vyžaduje.

Podmienky uvedené v čl. XIII bod 1.1 až 1.3 musia byť splnené kumulatívne.

- 2 Akékoľvek zmeny alebo doplnenia tejto zmluvy je možné robiť len písomne, očíslovanými dodatkami, schválenými a riadne podpísanými obidvomi zmluvnými stranami, a to v súlade so zákonom o verejnom obstarávaní. Zmluvné strany sa dohodli, že k návrhom dodatkov k tejto zmluve o dielo sa písomne vyjadria najneskôr v lehote štrnástich pracovných dní od doručenia návrhu dodatku druhej zmluvnej strane.
- 3 Práva a povinnosti neupravené v tejto Zmluve sa riadia príslušnými ustanoveniami Obchodného zákonníka a ostatných všeobecne záväzných právnych predpisov platných a účinných v Slovenskej republike.
- 4 Táto zmluva je vyhotovená v 4 rovnopisoch, pričom tri vyhotovenia obdrží objednávatel' a jedno vyhotovenie obdrží zhotoviteľ'.
- 5 Zmluvné strany sa zaväzujú, že všetky spory, ktoré vyplynú v súvislosti s touto Zmluvou o dielo budú riešiť prednostne cestou rokovaní, aby dospeli k dohode. V prípadoch, kedy ani potom nedôjde k dohode zmluvných strán, sa zmluvné strany dohodli, že spory budú riešené podľa príslušných ustanovení Obchodného zákonníka, Stavebného zákona a ostatných všeobecne záväzných právnych predpisov. Týmito predpismi sa riadia aj vzťahy neupravené v tejto Zmluve o dielo.
- 6 Zmluvné strany prehlasujú, že túto Zmluvu uzavreli slobodne, vážne, žiadna zo zmluvných strán nekonala v tiesni, omyle ani za nápadne nevýhodných podmienok, Zmluvu si zmluvné strany riadne prečítali, porozumeli jej obsahu a na znak súhlasu s touto Zmluvou ju podpisujú.
- 7 Zhotoviteľ' vyhlasuje, že v čase podpisu tejto zmluvy je zapísaný ako partner verejného sektora, v zmysle zákona č. 315/2016 Z.z. o registri partnerov verejného sektora a o zmene a doplnení niektorých zákonov.

Prílohy:

- č. 1 - Rozpočet diela (ocenený výkaz výmer) v písomnej forme a v elektronickej forme vo formáte MS Excel,
- č. 2 - Časový a finančný harmonogram prác,
- č. 3 - Doklad o uzatvorení poistenia zodpovednosti zhotoviteľa za škodu spôsobenú pri výkone povolania alebo uzatvorené poistenie zodpovednosti zhotoviteľa za škodu podnikateľa počas celej doby realizácie zákazky v minimálnej výške zmluvnej ceny podľa bodu 4.2 tejto zmluvy – **predkladá iba úspešný uchádzač ku podpisu zmluvy**
- č. 4 - Zoznam subdodávateľov s uvedením prác, ktoré budú vykonávať pri plnení tejto zmluvy a čestné vyhlásenie, že každý subdodávateľ spĺňa alebo najneskôr v čase začatia plnenia bude spĺňať podmienky účasti týkajúce sa osobného postavenia - **predkladá iba úspešný uchádzač ku podpisu zmluvy**
- č. 5 - Zoznam ekvivalentných položiek (ak sa uplatňuje)
- č. 6 - Oznámenie a vyjadrenia dotknutých úradov – **predkladá objednávatel'**

- č. 7 -Doklad o zložení Výkonovej zábezpeky (bankovej záruky) - **predkladá iba úspešný uchádzač ku podpisu zmluvy**

- č. 8 - Vyhlásenia o zhode a montážne návody prvkov v stavebnom objekte SO.02 – Detské ihriská, mobiliár, smart prvky a cyklostojany

V Krupine , dňa

V Krupine, dňa

JUDr. Tomáš Veróny
konateľ spoločnosti
zhotoviteľ

Ing. Radoslav Vazan
primátor mesta
objednávateľ

REKAPITULÁCIA STAVBY

Kód:

Stavba: Revitalizácia medziblokových priestorov sídliska na Železničnej ulici v meste Krupina

JKSO:

Miesto:

KS:

Dátum: 24.10.2022

Objednávateľ:

IČO:

IČ DPH:

Zhotoviteľ:

VERÓNY OaS s.r.o., Priemyselná 936/3, Krupina

IČO: 47210621

IČ DPH: SK2023810382

Projektant:

IČO:

IČ DPH:

Spracovateľ:

IČO:

IČ DPH:

Poznámka:

Cena bez DPH

234 443,51

	Sadzba dane	Základ dane	Výška dane
DPH základná	20,00%	0,00	0,00
znižovaná	20,00%	234 443,51	46 888,70

Cena s DPH

v

EUR

281 332,21

Projektant

Spracovateľ

Dátum a podpis:

Pečiatka

Dátum a podpis:

Pečiatka

Objednávateľ

Zhotoviteľ



VERONY[®]
Priemyselná 936/3
963 01 Krupina ⑦
47210621 DIČ: 2023810382



Dátum a podpis: 17.4.2023

Pečiatka

Dátum a podpis: 24.10.2022

Pečiatka

REKAPITULÁCIA OBJEKTOV STAVBY

Kód:

Stavba: Revitalizácia medziblokových priestorov sídliska na Železničnej ulici v meste Krupina

Miesto:

Dátum:

24.10.2022

Objednávateľ:

Projektant:

Zhotoviteľ: VERÓNY OaS s.r.o., Priemyselná 936/3, Krupina

Spracovateľ:

Kód	Popis	Cena bez DPH [EUR]	Cena s DPH [EUR]
Náklady z rozpočtov		234 443,51	281 332,21
1	SO.01 - Chodníky a spevnené plochy	72 441,52	86 929,82
2	SO.02-01 Obnova detského ihriska vrátane oploštenia a dopadových plôch	90 410,04	108 492,05
3	SO.02-02 - Obnova oploštenia existujúceho viacúčelového ihriska	3 806,42	4 567,70
4	SO.02-03 Obnova mestského mobiliáru vrátane osadenia smart prvkov a cyklostanov	28 588,19	34 305,83
5	SO.03 - Verejná zeleň	15 897,25	19 076,70
5-1	SO.03-01 - Obnova a rekultivácia verejnej zelene	15 897,25	19 076,70
6	Rekonštrukcia verejného osvetlenia vnútrobloku	23 300,09	27 960,11



KRYCÍ LIST ROZPOČTU

Stavba:

Revitalizácia medziblokových priestorov sídliska na Železničnej ulici v meste Krupina

Objekt:

1 - SO.01 - Chodníky a spevnené plochy

JKSO:

Miesto:

Objednávateľ:

Zhotoviteľ:

VERÓNY OaS s.r.o., Priemyselná 936/3, Krupina

Projektant:

Spracovateľ:

Poznámka:

KS:

Dátum:

24.10.2022

IČO:

IČ DPH:

IČO:

IČ DPH:

IČO:

IČ DPH:

IČO:

IČ DPH:

47210621

SK2023810382

Cena bez DPH

72 441,52

	Základ dane	Sadzba dane	Výška dane
DPH základná	0,00	20,00%	0,00
DPH znížená	72 441,52	20,00%	14 488,30

Cena s DPH

v EUR

86 929,82

Projektant

Spracovateľ

Dátum a podpis:

Pečiatka

Dátum a podpis:

Pečiatka

Objednávateľ

Zhotoviteľ

Dátum a podpis: 17.4.2023

Pečiatka

Dátum a podpis: 24.10.2022

Pečiatka

REKAPITULÁCIA ROZPOČTU

Stavba:

Revitalizácia medziblokových priestorov sídliska na Železničnej ulici v meste Krupina

Objekt:

1 - SO.01 - Chodníky a spevnené plochy

Miesto:

Dátum:

24.10.2022

Objednávateľ:

Projektant:

Zhotoviteľ:

VERÓNY OaS s.r.o., Priemyselná 936/3, Krupina

Spracovateľ:

Kód dielu - Popis

Cena celkom [EUR]

Náklady z rozpočtu

72 441,52

HSV - Práce a dodávky HSV

72 441,52

1 - Zemné práce	12 684,79
4 - Vodorovné konštrukcie	137,54
5 - Komunikácie	20 929,69
8 - Rúrové vedenie	333,84
9 - Ostatné konštrukcie a práce-búranie	34 396,74
99 - Presun hmôt HSV	3 958,92



ROZPOČET

Stavba:

Revitalizácia medziblokových priestorov sídliska na Železničnej ulici v meste Krupina

Objekt:

1 - SO.01 - Chodníky a spevnené plochy

Miesto:

Dátum:

24.10.2022

Objednávateľ:

Projektant:

Zhotoviteľ:

VERÓNY OaS s.r.o., Priemyselná 936/3, Krupina

Spracovateľ:

PČ	Typ	Kód	Popis	MJ	Množstvo	J.cena [EUR]	Cena celkom [EUR]
----	-----	-----	-------	----	----------	--------------	-------------------

Náklady z rozpočtu

72 441,52

D HSV

Práce a dodávky HSV

72 441,52

D 1

Zemné práce

12 684,79

1	K	113106211	Rozoberanie dlažby vozoviek v ploche do 200 m2 z veľkých kociek kameniva, -0,41700t	m2	31,200	1,65	51,48
	WV		"Vybúranie a odstránenie veľkoplošných betónových dlažbových prvkov rozm. do 500x500 mm, hr. do 100 mm zapustených do zatrávnenia"				
	WV		"Pôvodný chodník A, plocha" 24,4		24,400		
	WV		"Pôvodný chodník C, plocha" 6,80		6,800		
	WV		Súčet		31,200		
2	K	113106121	Rozoberanie dlažby, z betónových alebo kamenin. dlaždíc, dosiek alebo tvaroviek, -0,13800t	m2	14,100	2,02	28,48
	WV		"Pôvodný chodník C, pôvodný dláždený chodník, dlažba hr. 60 mm, plocha"14,1		14,100		
	WV		Súčet		14,100		
3	K	113206111	Vytrhanie obrúb betónových, s vybúraním lôžka, z krajníkov alebo obrubníkov stojatých, -0,14500t	m	382,100	2,78	1 062,24
	WV		"Obrubníky pôvodného chodníka A, dĺžka" 179,5		179,500		
	WV		"Obrubníky pôvodného chodníka B, dĺžka:"114,0		114,000		
	WV		"Obrubníky pôvodného chodníka C, dĺžka" 15,8		15,800		
	WV		"Obrubníky pôvodných prístupových chodníkov D, dĺžka" 40,6		40,600		
	WV		"Obrubníky pôvodnej asfaltovej plochy v zatrávnení v juhozápadnej časti územia, dĺžka" 32,2		32,200		
	WV		Súčet		382,100		
4	K	113107242	Odstránenie krytu asfaltového v ploche nad 200 m2, hr. nad 50 do 100 mm, -0,18100t	m2	328,730	1,67	548,98
	WV		"Pôvodný chodník A, plocha" 138,82		138,820		
	WV		"Pôvodný chodník B, plocha" 88,58		88,580		
	WV		" Pôvodné prístupové chodníky D, plocha" 48,02		48,020		
	WV		"Pôvodná asfaltová vozovka v mieste napojenia prístupových chodníkov D, plocha"2,33		2,330		
	WV		"Pôvodná asfaltová plocha v zatrávnení v juhozápadnej časti územia, plocha" 50,98		50,980		
	WV		Súčet		328,730		
5	K	113307231	Odstránenie podkladu v ploche nad 200 m2 z betónu prostého, hr. vrstvy do 150 mm, -0,22500t	m2	328,730	5,41	1 778,43
	WV		"Pôvodný chodník A, plocha" 138,82		138,820		
	WV		"Pôvodný chodník B, plocha"88,58		88,580		
	WV		"Pôvodné prístupové chodníky D, plocha" 48,02		48,020		
	WV		"Pôvodná asfaltová vozovka v mieste napojenia prístupových chodníkov D, plocha"2,33		2,330		
	WV		"Pôvodná asfaltová plocha v zatrávnení v juhozápadnej časti územia, plocha" 50,98		50,980		
	WV		Súčet		328,730		
6	K	113307221	Odstránenie podkladu v ploche nad 200 m2 z kameniva hrubého drveného, hr. do 100 mm, -0,13000t	m2	302,400	1,07	323,57
	WV		"Podklad pôvodného chodníka A, plocha" 184,60		184,600		
	WV		"Podklad pôvodného chodníka B, plocha"117,80		117,800		
	WV		Súčet		302,400		
7	K	113307222	Odstránenie podkladu v ploche nad 200 m2 z kameniva hrubého drveného, hr.100 do 200 mm, -0,23500t	m2	139,880	1,54	215,42
	WV		"Odstránenie podkladu v ploche nad 200 m2 z kameniva hrubého drveného, hr.150 mm"				
	WV		"Podklad pôvodných prístupových chodníkov D, plocha" 57,6		57,600		
	WV		"Podklad pôvodnej asfaltovej vozovky v mieste napojenia prístupových chodníkov D, plocha" 2,33		2,330		

PČ	Typ	Kód	Popis	MJ	Množstvo	J.cena [EUR]	Cena celkom [EUR]
	VV		"Podklad pôvodnej asfaltovej plochy v zatrávnení v juhozápadnej časti územia, plocha"61,20		61,200		
	VV		"Podklad pôvodného chodníka C, vybúranie a odstránenie nosnej vrstvy dláždeného chodníka zo štrkodrviny hr. do 150 mm, plocha" 18,75		18,750		
	VV		Súčet		139,880		
8	K	113307122	Odstránenie podkladu v ploche do 200 m2 z kameniva hrubého drveného, hr.100 do 200 mm, -0,23500t	m2	14,100	12,06	170,05
	VV		"Odstránenie podkladu v ploche do 200 m2 z kameniva hrubého drveného, hr. do 150 mm"				
	VV		"Podklad pôvodného chodníka C, vybúranie a odstránenie ložných a podkladných vrstiev dláždeného chodníka zo štrkodrviny hr. do 150 mm, plocha" 14,1		14,100		
	VV		Súčet		14,100		
9	K	17410100-1	Zhotovenie konštrukcie štrkového trávnik v mieste oddychovej plochy hr. 200 mm, mix drveného kameniva fr. 0-32 mm a 0-64 mm (tvoria 60 objemových %) a piesku, zeminy a vegetačného substrátu (tvoria 40 objemových %), plocha 28,95 m2	m3	5,790	55,00	318,45
	P		<i>Poznámka k položke: vrstva primerane zhutnená tak, aby nedochádzalo k jej poklesu</i>				
	VV		28,95*0,2		5,790		
10	K	12110111-1	Odstránenie vegetačnej vrstvy hr. do 150 mm	m3	45,944	2,50	114,86
	VV		"Rekonštrukcia chodníka A, plocha: 157 m2, objem" (157+21,94)*0,15		26,841		
	VV		"Rekonštrukcia chodníka B, plocha: 42 m2, objem" 42*0,15		6,300		
	VV		"Rekonštrukcia chodníka C, plocha: 32 m2, objem" 32*0,15		4,800		
	VV		"Rekonštrukcia prístupových chodníkov D, plocha: 24,4 m2, objem"24,4*0,15		3,660		
	VV		"Pod oddychovou plochou zo štrkového trávnik, plocha: 28,95 m2, objem" 28,95*0,15		4,343		
	VV		Súčet		45,944		
11	K	122201101	Odkopávka a prekopávka nezapažená v hornine 3, do 100 m3	m3	70,724	7,59	536,80
	VV		"Plošný výkop, prehĺbenie odkrytej pláne hĺbky do 200 mm"				
	VV		"Prehĺbenie odkrytej pláne rekonštruovaného chodníka A, objem" (157*0,15+21,94*0,15+(308,3-157)*0,075)*1,03		39,334		
	VV		"Prehĺbenie odkrytej pláne rekonštruovaného chodníka B, objem" (42*0,15+(116,09-42)*0,075)*1,03		12,212		
	VV		"Prehĺbenie odkrytej pláne rekonštruovaného chodníka C, objem" (32*0,15+(52,38-32)*0,075)*1,03		6,518		
	VV		"Prehĺbenie odkrytej pláne rekonštruovaných prístupových chodníkov D, objem"(24,4*0,2+(64,85+7,26-24,4)*0,125)*1,03		11,169		
	VV		"Prehĺbenie odkrytej pláne pod oddychovou plochou zo štrkového trávnik, objem"28,95*0,05*1,03		1,491		
	VV		Súčet		70,724		
12	K	122201109	Odkopávky a prekopávky nezapažené. Priplatok k cenám za lepivosť horniny 3	m3	70,724	1,18	83,45
13	K	1811011-1	Začistenie, zarovnanie a zhutnenie odkrytej pláne pod chodníky a spevnené plochy	m2	599,770	3,80	2 279,13
	VV		"Pod chodníkmi a spevnenými plochami, plocha" 308,3+21,94+116,09+52,38+64,85+7,26		570,820		
	VV		"Pod oddychovou plochou zo štrkového trávnik, plocha" 28,95		28,950		
	VV		Súčet		599,770		
14	K	174101001	Zásyp sypaninou so zhutnením jám, šachiet, rýh, zárezov alebo okolo objektov do 100 m3	m3	30,639	4,23	129,60
	VV		"Spätné zásypy vykopanou zeminou"				
	VV		"Zhutnené zásypy okolo obrubníkov, objem" (289,47+109,1+43,62+48,1)*0,025*1,03		12,625		
	VV		"Spätný zásyp podkladu v mieste vybúraných chodníkov a spevnených plôch s ich následným zatrávnením, podklad pod zahumusovanie, objem" ((20,13+61,2)*0,2+(0,85*2+3,6*2)*0,25*0,55)*1,03		18,014		
	VV		Súčet		30,639		
15	K	17410100-2	Zásyp sypaninou so zhutnením jám, šachiet, rýh, zárezov alebo okolo objektov do 100 m3	m3	0,577	3,95	2,28
	VV		"Podkladná vrstva okapového chodníka z drveného kameniva fr. 8-16 mm, hr. min. 150 mm"				
	VV		"Doplnenie okapového chodníka po vybúraní betónových a asfaltových plôch v styku s objektami bytových domov, objem:" 7*0,5*(0,15+0,17)/2*1,03		0,577		
	VV		Súčet		0,577		

PČ	Typ	Kód	Popis	MJ	Množstvo	J.cena [EUR]	Cena celkom [EUR]
16	M	58341000180-1	Podkladná vrstva okapového chodníka z drveného kameniva fr. 8-16 mm, hr. min. 150 mm	t	1,211	30,00	36,33
	VV		"Doplnenie okapového chodníka po vybúraní betónových a asfaltových plôch v styku s objektami bytových domov, objem:" (7*0,5*(0,15+0,17)/2*1,03)*2,1		1,211		
17	K	17410100-4	Zahumusovanie	m3	39,180	28,00	1 097,04
	VV		"Zahumusovanie max. hr. 150 mm, priemernej hr. do 100 mm"				
	VV		"Okolo konštrukcií chodníkov, plocha: 300 m2, objem"300*0,1		30,000		
	VV		"Podklad po vybúraní asfaltovej plochy v zatrávnení v juhozápadnej časti územia, plocha: 61,2 m2, objem" 61,2*0,15		9,180		
	VV		Súčet		39,180		
18	K	18100611-1	Rozprestretie zemín schopných zúrodnenia s urovaním a zavalovaním povrchu	m2	361,200	0,80	288,96
19	K	162201101	Vodorovné premiestnenie výkopku z horniny 1-4 do 20m	m3	86,029	1,62	139,37
	VV		45,944+70,724-30,639		86,029		
20	K	162501102	Vodorovné premiestnenie výkopku po spevnenej ceste z horniny tr.1-4, do 100 m3 na vzdialenosť do 3000 m	m3	86,029	5,18	445,63
21	K	162501105	Vodorovné premiestnenie výkopku po spevnenej ceste z horniny tr.1-4, do 100 m3, príplatok k cene za každých ďalších a začatých 1000 m	m3	1 462,493	0,52	760,50
	VV		86,029*17		1 462,493		
22	K	167101101	Nakladanie neufahnutého výkopku z hornín tr.1-4 do 100 m3	m3	86,029	8,43	725,22
23	K	171201201	Uloženie sypaniny na skládky do 100 m3	m3	86,029	0,90	77,43
24	K	171209002	Poplatok za skladovanie - zemina a kamenivo (17 05) ostatné	t	154,852	9,50	1 471,09
	VV		86,029*1,8		154,852		
	D	4	Vodorovné konštrukcie				137,54
25	K	45145777-2	Maltové lôžko pre pokládku kamennej dlažby vrátane kontaktného mostíka	m2	23,000	5,98	137,54
	P		Poznámka k položke: Vonkajšie spevnené plochy				
	VV		"Chodník A, v skladbe z3, plocha:" 17		17,000		
	VV		"Prístupové chodníky D, v skladbe z3, plocha" 6		6,000		
	VV		Súčet		23,000		
	D	5	Komunikácie				20 929,69
26	K	59691114-1	Pokládka betónovej dlažby hr. 60 mm, pokládka vrátane aplikácie škárovacích hmôt - v skladbe z1	m2	347,070	16,19	5 619,06
	VV		"Chodník A, v skladbe z1, plocha:" 225		225,000		
	VV		"Chodník B, v skladbe z1, plocha:" 83,34		83,340		
	VV		"Chodník C, v skladbe z1, plocha:" 38,73		38,730		
	VV		Súčet		347,070		
27	M	59246000790-1	Exteriérová betónová, protišmyková mrazuvzdorná dlažba hr. 60 mm - v skladbe z1	m2	364,424	18,50	6 741,84
	VV		347,07*1,05 'Přepočítané koeficientom množstva		364,424		
28	K	59691116-1	Pokládka betónovej dlažby hr. 80 mm, pokládka vrátane aplikácie škárovacích hmôt - v skladbe z2	m2	47,690	17,28	824,08
	VV		"Prístupové chodníky D, v skladbe z2, plocha:" 47,69		47,690		
29	M	59246000870-1	Exteriérová betónová, protišmyková mrazuvzdorná dlažba hr. 80 mm - v skladbe z2	m2	50,075	20,00	1 001,50
	VV		47,69*1,05 'Přepočítané koeficientom množstva		50,075		
30	K	59614111-1	Pokládka kamennej dlažby, kocková kamenná dlažba zo sivej žuly rozm. 8-10x8-10 cm, hr. cca. 100 mm ukladaná do maltového lôžka pre pokládku kamennej dlažby, pokládka vrátane aplikácie škárovacích hmôt - v skladbe z3	m2	23,000	24,58	565,34
	VV		"Chodník A, v skladbe z3, plocha:" 17		17,000		
	VV		"Prístupové chodníky D, v skladbe z3, plocha:" 6		6,000		
	VV		Súčet		23,000		
31	M	58381000090-1	Kocková kamenná dlažba zo sivej žuly rozm. 8-10x8-10 cm, hr. cca. 100 mm, dodávka vrátane škárovacích hmôt - v skladbe z3	m2	24,150	50,00	1 207,50
	VV		23*1,05 'Přepočítané koeficientom množstva		24,150		
32	K	56480111-1	Ložná vrstva, štrkodrvina fr. 4-8 mm, hr. 30 mm - chodníky a spevnené plochy	m2	394,760	1,77	698,73
	VV		"Chodník A, v skladbe z1, plocha:" 225		225,000		
	VV		"Chodník B, v skladbe z1, plocha:" 83,34		83,340		
	VV		"Chodník C, v skladbe z1, plocha:" 38,73		38,730		
	VV		"Prístupové chodníky D, v skladbe z2, plocha:"47,69		47,690		

PČ	Typ	Kód	Popis	MJ	Množstvo	J.cena [EUR]	Cena celkom [EUR]
	VV		Súčet		394,760		
33	K	56484111-2	Podkladná vrstva, štrkodrvina fr. 8-16 mm, hr 120 mm - chodníky a spevnené plochy	m2	370,070	5,12	1 894,76
	VV		"Chodník A, v skladbe z1, plocha:" 225		225,000		
	VV		"Chodník B, v skladbe z1, plocha:" 83,34		83,340		
	VV		"Chodník C, v skladbe z1, plocha:" 38,73		38,730		
	VV		"Chodník A, v skladbe z3, plocha:" 17		17,000		
	VV		"Prístupové chodníky D, v skladbe z3, plocha"6		6,000		
	VV		Súčet		370,070		
34	K	56485111-3	Podkladná vrstva, štrkodrvina fr. 8-16 mm, hr 150 mm - chodníky a spevnené plochy	m2	47,690	6,20	295,68
	VV		"Prístupové chodníky D, v skladbe z2, plocha" 47,69		47,690		
35	K	56485111-4	Nosná vrstva, štrkodrvina fr. 16-32 mm, hr. min. 170 mm - chodníky a spevnené plochy	m2	84,299	7,10	598,52
	VV		"Chodník A, v skladbe z1, plocha 308,26 m2, objem:" (308,26*0,170)*1,03		53,976		
	VV		"Chodník B, v skladbe z1, plocha 116,62 m2, objem:" (99,43*0,170+4*0,49*2)*1,02		21,240		
	VV		"Chodník C, v skladbe z1, plocha: 52,38 m2, objem:" (52,38*0,170)*1,02		9,083		
	VV		Súčet		84,299		
36	K	56486111-5	Nosná vrstva, štrkodrvina fr. 16-32 mm, hr. min. 200 mm - chodníky a spevnené plochy	m2	12,041	8,04	96,81
	VV		"Prístupové chodníky D, v skladbe z2, plocha 64,85 m2, objem:" (6,65+6,65+6,65)*0,586*1,03		12,041		
37	K	56485111-6	Nosná vrstva, štrkodrvina fr. 16-32 mm, hr. min. 150 mm - chodníky a spevnené plochy	m2	4,620	6,20	28,64
	VV		"Chodník A, v skladbe z3, plocha: 21,94 m2, objem:" (5,35*2)*0,3*1,02		3,274		
	VV		"Prístupové chodníky D, v skladbe z3, plocha 7,26 m2, objem:" (2,2*3)*0,20*1,02		1,346		
	VV		Súčet		4,620		
38	K	27332131-2	Dobetónovanie betónového podkladu asfaltovej cesty hr.do 150 mm, betón STN 206-1: C16/20-X0(SK)-CI 0,4-Dmax 16-S2	m3	0,356	124,12	44,19
	VV		"Objem:" 9,3*0,25*0,15*1,02		0,356		
39	K	57715421-1	Doasfaltovanie vrchných vrstiev existujúcej asfaltovej vozovky v mieste osadenia cestného obrubníka v hr. do 100 mm po zhutnení	kg	575,000	2,00	1 150,00
P			<i>Poznámka k položke: studená asfaltová zmes vrecovaná vrátane spojovacieho postreku, predmetná plocha je cca. 2,33 m2 – pri spotrebe cca. 24 kg/m2 pri hrúbke 1 cm je potrebných cca. 560 kg - 23 ks vriec (vrece. 25 kg)</i>				
40	K	59691124-1	Pokládka veľk plošnej betónovej dlažby do štrkového lôžka	m2	3,500	19,06	66,71
	VV		"Doplnenie okapového chodníka z betónových dlažieb rozmerov do 500x500 mm, hr. do 100 mm po vybúraní betónových"				
	VV		"a asfaltových plôch v styku s objektami bytových domov, plocha:" 7*0,5		3,500		
	VV		Súčet		3,500		
41	M	59246001450-1	Veľk plošná betónová mrazuvzdorná dlažba rozmeru 500x500 mm, hr. 50 mm, dodávka vrátane škárovacích hmôt	m2	3,605	25,00	90,13
	VV		3,5*1,03 'Přepočítané koeficientom množstva		3,605		
42	K	56480111-7	Ložná vrstva okapového chodníka z drveného kameniva fr. 4-8 mm, hr. 40 mm	m2	3,500	1,77	6,20
	VV		"Doplnenie okapového chodníka po vybúraní betónových a asfaltových plôch v styku s objektami bytových domov, plocha:" 7*0,5		3,500		
D	8		Rúrové vedenie				333,84
43	K	89933111-1	Výšková úprava kanalizačnej šachty, komplet úprava	ks	3,000	111,28	333,84
P			<i>Poznámka k položke: Demontáž liatinového poklopu s rámom a jeho uložením, výšková korekcia betónovými prstencami výšky do 150 mm, správne osadenie liatinového poklopu s rámom - komplet dodávka vrátane osadzovacieho a spojovacieho materiálu</i>				
D	9		Ostatné konštrukcie a práce-búranie				34 396,74
44	K	919735112	Rezanie existujúceho asfaltového krytu alebo podkladu hĺbky nad 50 do 100 mm	m	9,100	4,46	40,59
	VV		"Zapílenie asfaltovej vrstvy asfaltovej vozovky hr. do 100 mm pre potrebu osadenia cestného obrubníka"				
	VV		" asfaltová vozovka v mieste napojenia prístupových chodníkov D"9,1		9,100		
	VV		Súčet		9,100		

PČ	Typ	Kód	Popis	MJ	Množstvo	J.cena [EUR]	Cena celkom [EUR]
45	K	919735123	Rezanie existujúceho betónového krytu alebo podkladu hĺbky nad 100 do 150 mm	m	9,100	15,79	143,69
	WV		"Zapílenie betónovej podkladnej vrstvy asfaltovej vozovky hr. do 150 mm pre potreby osadenia cestného obrubníka"				
	WV		"asfaltová vozovka v mieste napojenia prístupových chodníkov D"9,1		9,100		
	WV		Súčet		9,100		
46	K	91973511-1	Zarežanie hrán riešenej oddychovej plochy zo štrkového trávnikva vo vegetačnej vrstve hl. do 200 mm	m	26,500	9,10	241,15
47	K	96104311-1	Vybúranie a odstránenie betónových konštrukcií v plochách zatrávnenia	m3	2,318	102,34	237,22
	WV		"Podkladný betón betónovej spevnenej plochy v juhovýchodnej časti územia, objem" 4,86*0,15		0,729		
	WV		"Základ betónovej spevnenej plochy v juhovýchodnej časti územia, objem"(0,85*2+3,6*2)*0,25*0,7*1,02		1,589		
	WV		Súčet		2,318		
48	K	91636111-1	Osadenie plastových obrubníkov vrátane kotvenia	m	26,500	7,20	190,80
	WV		"Obruba na rozhraní oddychovej plochy zo štrkového trávnikva a zatrávnením, dĺžka" 26,5		26,500		
	WV		Súčet		26,500		
49	M	2725200054-1	Plastový obrubník skrytý, vrátane kotviacich prvkov - napr. Eko-Brim, výška 50 mm	m	27,295	4,80	131,02
	WV		26,5*1,03 'Přepočítané koeficientom množstva		27,295		
50	K	917461112	Osadenie chodník. obrubníka kamenného stojateho do lôžka z betónu prostého C 16/20 s bočnou oporou	m	27,000	9,70	261,90
	WV		"Osadenie kamenného obrubníka do betónového lôžka s bočnou oporou"				
	WV		"Chodník A, dĺžka:" 13,8		13,800		
	WV		"Prístupový chodník D, dĺžka:" 13,2		13,200		
	WV		Súčet		27,000		
51	M	58381000130-1	Ob3 - Kamenný obrubník zo sivej žuly š. 100 mm, v. 200 mm, dl. 400 mm	m	28,500	14,80	421,80
	WV		"Chodník A, dĺžka:"13,8*1,05"14,5		14,500		
	WV		"Prístupový chodník D, dĺžka: 13,2*1,05"14		14,000		
	WV		Súčet		28,500		
52	K	916361112	Osadenie cestného obrubníka betónového ležateho do lôžka z betónu prostého tr. C 16/20 s bočnou oporou	m	501,220	13,79	6 911,82
	WV		"Osadenie betónových obrubníkov cestných do betónového lôžka s bočnou oporou"				
	WV		"Prístupový chodník D, dĺžka" 7,2		7,200		
	WV		"Osadenie betónových obrubníkov chodníkových do betónového lôžka s bočnou oporou"				
	WV		"Chodník A, dĺžka:" 289,5		289,500		
	WV		"Chodník B, dĺžka:" 98,4+21,2		119,600		
	WV		"Chodník C, dĺžka:" 43,62		43,620		
	WV		"Prístupový chodník D, dĺžka:" 41,3		41,300		
	WV		Súčet		501,220		
53	M	59217000180-1	Ob1 - Betónový obrubník chodníkový bez skosenia rozm. 50x200x1000 mm (š. x v. x dl.), alt. 50x200x500 mm v závislosti od zaoblenia trasy obrubníkov	m	453,500	2,50	1 133,75
	WV		"Chodník A, dĺžka: 289,5*1,05"304		304,000		
	WV		"Chodník B, dĺžka: 98,4*1,05"103,5		103,500		
	WV		"Chodník C, dĺžka: 43,62*1,05"46		46,000		
	WV		Súčet		453,500		
54	M	59217000100-2	Ob2 - Betónový obrubník chodníkový bez skosenia rozm. 50x300x1000 mm (š. x v. x dl.), alt. 50x300x500 mm v závislosti od zaoblenia trasy obrubníkov	m	22,500	7,90	177,75
	WV		"Chodník B, dĺžka: 21,2*1,05=22,26"22,5		22,500		
55	M	59217000100-3	Ob4 - Betónový obrubník cestný bez skosenia rozm. 150x250x1000 mm (š. x v. x dl.), alt. 150x250x500 mm v závislosti od zaoblenia trasy obrubníkov	m	7,500	7,90	59,25
	WV		"Prístupový chodník D, dĺžka: 7,2*1,05"7,5		7,500		
56	M	59217000100-4	Ob5 - Betónový obrubník chodníkový bez skosenia rozm. 100x200x1000 mm (š. x v. x dl.), alt. 100x200x500 mm v závislosti od zaoblenia trasy obrubníkov	m	43,500	5,40	234,90
	WV		"Prístupový chodník D, dĺžka: 41,3*1,05=43,37 m"43,5		43,500		
57	K	91810111-1	Lôžko pre osadenie obrubníkov betónových, betón STN 206-1: C16/20-XC1(SK)-CI 0,4-Dmax 16-S1	m3	24,417	129,48	3 161,51
	WV		"Objem" ((289,5+98,4+43,62)*0,046+(21,2)*0,050+(7,2)*0,090+(41,3)*0,052)*1,03		24,417		
	WV		Súčet		24,417		
58	K	91810111-2	Lôžko pre osadenie obrubníkov kamenných, betón STN 206-1: C16/20-XC1(SK)-CI 0,4-Dmax 16-S1	m3	1,446	129,48	187,23
	WV		"Objem:" ((13,8+13,2)*0,052)*1,03		1,446		
	WV		Súčet		1,446		

PČ	Typ	Kód	Popis	MJ	Množstvo	J.cena [EUR]	Cena celkom [EUR]
59	K	979081111	Odvoz sutiny a vybúraných hmôt na skládku do 1 km	t	284,422	15,61	4 439,83
60	K	979081121	Odvoz sutiny a vybúraných hmôt na skládku za každý ďalší 1 km	t	5 404,018	0,51	2 756,05
VV					284,422*19	5 404,018	
61	K	979082111	Vnútroštavenisková doprava sutiny a vybúraných hmôt do 10 m	t	284,422	11,58	3 293,61
62	K	979087213	Nakladanie na dopravné prostriedky pre vodorovnú dopravu vybúraných hmôt	t	284,422	16,47	4 684,43
63	K	979089212	Poplatok za skladovanie - bitúmenové zmesi, uholný decht, dechtové výrobky (17 03), ostatné	t	284,422	20,00	5 688,44
D		99	Presun hmôt HSV				3 958,92
64	K	998223011	Presun hmôt pre pozemné komunikácie s krytom dláždeným (822 2.3, 822 5.3) akejkoľvek dĺžky objektu	t	441,351	8,97	3 958,92



KRYCÍ LIST ROZPOČTU

Stavba:

Revitalizácia medziblokových priestorov sídliska na Železničnej ulici v meste Krupina

Objekt:

2 - SO.02-01 Obnova detského ihriska vrátane oplotenia a dopadových plôch

JKSO:

Miesto:

Objednávateľ:

Zhotoviteľ:

VERÓNÝ OaS s.r.o., Priemyselná 936/3, Krupina

Projektant:

Spracovateľ:

Poznámka:

KS:

Dátum:

24.10.2022

IČO:

IČ DPH:

IČO:

47210621

IČ DPH:

SK2023810382

IČO:

IČ DPH:

IČO:

IČ DPH:

Cena bez DPH

90 410,04

	Základ dane	Sadzba dane	Výška dane
DPH základná	0,00	20,00%	0,00
DPH znížená	90 410,04	20,00%	18 082,01

Cena s DPH

v EUR

108 492,05

Projektant

Spracovateľ

Dátum a podpis:

Pečiatka

Dátum a podpis:

Pečiatka

Objednávateľ

Zhotoviteľ

Dátum a podpis: 17.4.2023

Pečiatka

Dátum a podpis: 24.10.2022

Pečiatka



VERÓNÝ®
Priemyselná 936/3

⑦
0382

REKAPITULÁCIA ROZPOČTU

Stavba:

Revitalizácia medziblokových priestorov sídliska na Železničnej ulici v meste Krupina

Objekt:

2 - SO.02-01 Obnova detského ihriska vrátane oplotenia a dopadových

Miesto:

Dátum:

24.10.2022

Objednávateľ:

Projektant:

Zhotoviteľ:

VERÓNY OaS s.r.o., Priemyselná 936/3, Krupina

Spracovateľ:

Kód dielu - Popis

Cena celkom [EUR]

Náklady z rozpočtu

90 410,04

HSV - Práce a dodávky HSV

27 802,90

1 - Zemné práce

12 916,02

2 - Zakladanie

1 182,41

3 - Zvislé a kompletne konštrukcie

1 329,60

9 - Ostatné konštrukcie a práce-búranie

4 612,88

99 - Presun hmôt HSV

7 761,99

PSV - Práce a dodávky PSV

62 607,14

766 - Konštrukcie stolárske

211,47

767 - Konštrukcie doplnkové kovové

62 395,67



ROZPOČET

Stavba:

Revitalizácia medziblokových priestorov sídliska na Železničnej ulici v meste Krupina

Objekt:

2 - SO.02-01 Obnova detského ihriska vrátane oplotenia a dopadových

Miesto:

Dátum:

24.10.2022

Objednávateľ:

Projektant:

Zhotoviteľ:

VERÓNY OaS s.r.o., Priemyselná 936/3, Krupina

Spracovateľ:

PČ	Typ	Kód	Popis	MJ	Množstvo	J.cena [EUR]	Cena celkom [EUR]
----	-----	-----	-------	----	----------	--------------	-------------------

Náklady z rozpočtu

90 410,04

D HSV Práce a dodávky HSV 27 802,90

D 1 Zemné práce 12 916,02

1	K	114203 -1	Odstránenie piesku z pieskoviska	m3	6,373	15,00	95,60
---	---	-----------	----------------------------------	----	-------	-------	-------

WV "objem:" 15,62*0,4*1,02 6,373

2	K	12110111-1	Odstránenie vegetačnej vrstvy hr. do 150 mm	m3	45,752	2,50	114,38
---	---	------------	---	----	--------	------	--------

WV "Pod navrhovanými bezpečnostnými dopadovými plochami detského ihriska pre deti od 2 do 5 rokov, plocha 119,8 m2, objem:" 119,8*0,15 17,970

WV "Pod navrhovanými bezpečnostnými dopadovými plochami detského ihriska pre deti od 5 do 12 rokov, plocha 172,9 m2, objem:" 172,9*0,15 25,935

WV "Pod navrhovaným pieskoviskom, plocha 9,75 m2, objem:" 9,75*0,15 1,463

WV "Pod navrhovanou trampolínou 2,56 m2, objem:" 2,56*0,15 0,384

WV Súčet 45,752

3	K	122201101	Odkopávka a prekopávka nezapažená v hornine 3, do 100 m3	m3	75,212	7,59	570,86
---	---	-----------	--	----	--------	------	--------

WV "Plošný výkop, prehĺbenie odkrytej pláne hĺbky do 300 mm"

WV "Pod navrhovanými bezpečnostnými dopadovými plochami detského ihriska pre deti od 2 do 5 rokov, plocha 113,33 m2, objem:" (113,33*((0,435+0,435+0,500+0,400+0,410)/5-0,15))*1,03 33,385

WV "Pod navrhovanými bezpečnostnými dopadovými plochami detského ihriska pre deti od 5 do 12 rokov, plocha 107,18 m2, objem:" (107,18*((0,628+0,67+0,43+0,41+0,40)/5-0,15))*1,03 39,477

WV "Pod navrhovaným pieskoviskom, plocha 2,554*2,554=6,52 m2, objem:" 6,52*0,35*1,03 2,350

WV Súčet 75,212

4	K	122201109	Odkopávky a prekopávky nezapažené. Príplatok k cenám za lepivosť horniny 3	m3	75,212	1,18	88,75
---	---	-----------	--	----	--------	------	-------

5	K	1811011-1	Začistenie, zarovnanie a zhutnenie odkrytej pláne po plošných výkopoch	m2	227,020	3,80	862,68
---	---	-----------	--	----	---------	------	--------

WV "Pod navrhovanými bezpečnostnými dopadovými plochami detského ihriska pre deti od 2 do 5 rokov, plocha" 113,33 113,330

WV "Pod navrhovanými bezpečnostnými dopadovými plochami detského ihriska pre deti od 5 do 12 rokov, plocha" 107,17 107,170

WV "Pod navrhovaným pieskoviskom, plocha" 6,52 6,520

WV Súčet 227,020

6	K	133201201	Výkop šachty nezapaženej, hornina 3 do 100 m3	m3	3,351	54,25	181,79
---	---	-----------	---	----	-------	-------	--------

WV "Výkop pre základové pätky oplotenia, objem:" (3,14*0,15*0,15*0,70*32+3,14*0,15*0,15*0,7*2)*1,02 1,715

WV "Výkop pre osadenie podzemnej tampolíny, objem:" (1,6*1,6*0,55)*1*1,02 1,436

WV "Výkop pre drenážnu šachtu pod pieskoviskom, objem:" (3,14*0,25*0,25*1,0)*1,02 0,200

WV Súčet 3,351

7	K	133201209	Príplatok k cenám za lepivosť horniny tr.3	m3	3,351	7,40	24,80
---	---	-----------	--	----	-------	------	-------

8	K	181101102	Úprava pláne v zárezoch v hornine 1-4 so zhutnením	m2	5,262	0,50	2,63
---	---	-----------	--	----	-------	------	------

WV "Plocha:" (3,14*0,15*0,15*32+3,14*0,15*0,15*2)*1,02+(1,6*1,6*1)*1,02+(3,14*0,25*0,25)*1,02 5,262

9	K	174101001	Zásyp sypaninou so zhutnením jám, šachiet, rýh, zárezov alebo okolo objektov do 100 m3	m3	2,429	4,23	10,27
---	---	-----------	--	----	-------	------	-------

WV "Spätné zásypy vykopanou zeminou" 0,313

WV "Zhutnený zásyp okolo konštrukcie navrhovaného pieskoviska, objem:" 0,03*(2,554*4)*1,02 0,313

PČ	Typ	Kód	Popis	MJ	Množstvo	J.cena [EUR]	Cena celkom [EUR]
	WV		"Zhutnený zásyp podkladu po vybúraní pieskoviska v hrúbke 250 mm, plocha: 4,22 m ² , objem:" 4,22*0,25*1,02		1,076		
	WV		"Zhutnený zásyp podkladu po vybúraní dláždených chodníkov v mieste detského ihriska v hrúbke 250 mm, plocha: 4,08 m ² , objem" 4,08*0,25*1,02		1,040		
	WV		Súčet		2,429		
10	K	17410100-3	Zhutnené násypy vykopanou zeminou	m ³	6,493	4,23	27,47
	WV		"Zhutnený násyp obvodových vyvýšených lemov bezpečnostných dopadových plôch, reliéfne vyvýšenie nad upravený terén cca. 250 mm, objem:" (9,97*0,160+8,25*0,147+23,18*(0,16+0,147)/2)*1,02		6,493		
	WV		"Poznámka: úprava podkladu pod zahumusovanie"				
	WV		Súčet		6,493		
11	K	17410100-4	Zahumusovanie	m ³	22,032	28,00	616,90
	WV		"Zahumusovanie max. hr. 150 mm, priemernej hr. do 100 mm"				
	WV		"Plocha: 216 m ² , objem:" 216*0,1*1,02		22,032		
	WV		Súčet		22,032		
12	K	18100611-1	Rozprestretie zemín schopných zúrodnenia s urovaním a zavalovaním povrchu	m ²	220,320	0,80	176,26
	WV		"Plocha:" 216*1,02		220,320		
13	K	182201101	Svahovanie trvalých svahov v násype	m ²	75,000	1,68	126,00
	WV		"Vyvýšené lemy okolo dopadových plôch, plocha:" 75		75,000		
14	K	17410100-2	Zásyp sypaninou so zhutnením jám, šachiet, rýh, zárezov alebo okolo objektov do 100 m ³	m ³	0,935	3,95	3,69
	WV		"Drenážny zásyp z drenážneho kameniva"				
	WV		"Drenážna vsakovacia šachta pieskoviska, objem:" 3,14*0,25*0,25*1*1,02		0,200		
	WV		"Zhutnené podkladné lôžko zo štrkodrviny fr. 8-32 mm (zmiešaná frakcia), hr. min. 100 mm"				
	WV		"Podkladná vrstva pieskoviska hr. 100-121 mm, objem:" 2,554*2,554*(0,1+0,121)/2*1,02		0,735		
	WV		Súčet		0,935		
15	M	58341000290-1	Drenážne kamenivo, drvené kamenivo fr. 16-32 mm	t	0,420	30,00	12,60
	WV		"Drenážna vsakovacia šachta pieskoviska, hmotnosť:" 0,200*2,1		0,420		
16	M	58341000230-4	Štrkodrvina fr. 8-32 mm (zmiešaná frakcia)	t	1,544	28,00	43,23
	WV		"Podkladná vrstva pieskoviska hr. 100-121 mm, hmotnosť:" 0,735*2,1		1,544		
17	K	17410100-5	Zhotovenie bezpečnostnej dopadovej plochy herných zostáv a prvkov neuhutneným zásypom plaveným kamenivom	m ³	78,404	5,50	431,22
	WV		"Zhotovenie bezpečnostnej dopadovej plochy herných zostáv a prvkov neuhutneným zásypom plaveným kamenivom hr. 300 mm - bezpečnostné dopadové plochy"				
	WV		"V skladbe b1, plocha: 113,33 m ² , objem:" 113,33*0,3*1,02		34,679		
	WV		"Zhotovenie bezpečnostnej dopadovej plochy herných zostáv a prvkov neuhutneným zásypom plaveným kamenivom hr. 400 mm - bezpečnostné dopadové plochy"				
	WV		"V skladbe b2, plocha: 107,17 m ² , objem:" 107,17*0,4*1,02		43,725		
	WV		Súčet		78,404		
18	M	58341000130-3	Štrkodrvina fr. 4-8 mm, bezpečnostné dopadové	t	164,649	29,00	4 774,82
	WV		"V skladbe b1, hmotnosť:" 34,679*2,1		72,826		
	WV		"V skladbe b2, hmotnosť:" 43,725*2,1		91,823		
	WV		Súčet		164,649		
19	K	17410100-6	Zhotovenie hernej plochy pieskoviska neuhutneným zásypom pieskom hr. 400 mm	m ³	1,255	5,00	6,28
	WV		"Herná plocha pieskoviska, objem:" 1,754*1,754*0,4*1,02		1,255		
	WV		Súčet		1,255		
20	M	58331000060-3	Piesok fr. 0-4 mm, hr. 400 mm	t	2,196	16,00	35,14
	WV		"Herná plocha pieskoviska, hmotnosť:" 1,255*1,75		2,196		
21	K	162201101	Vodorovné premiestnenie výkopku z horniny 1-4 do 20m	m ³	111,972	1,62	181,39
	WV		6,373+45,752+75,212+3,351-2,429-6,493		121,766		
	WV		"pre SO.02-03 Obnova mestského mobiliáru vrátane osadenia smart prvkov a cyklostanov"-6,304		-6,304		
	WV		"pre SO.03-01 - Obnova a rekultivácia verejnej zelene"-3,49		-3,490		
	WV		Súčet		111,972		
22	K	162501102	Vodorovné premiestnenie výkopku po spevnenej ceste z horniny tr.1-4, do 100 m ³ na vzdialenosť do 3000 m	m ³	111,972	5,18	580,01
23	K	162501105	Vodorovné premiestnenie výkopku po spevnenej ceste z horniny tr.1-4, do 100 m ³ , príplatok k cene za každých ďalších a začatých 1000 m	m ³	1 903,524	0,52	989,83
	WV		111,972*17		1 903,524		

PČ	Typ	Kód	Popis	MJ	Množstvo	J.cena [EUR]	Cena celkom [EUR]
24	K	167101101	Nakladanie neulahnutého výkopku z hornín tr.1-4 do 100 m3	m3	111,972	8,43	943,92
25	K	171201201	Uloženie sypaniny na skládky do 100 m3	m3	111,972	0,90	100,77
26	K	171209002	Poplatok za skladovanie - zemina a kamenivo (17 05) ostatné	t	201,550	9,50	1 914,73
	VV		111,972*1,8		201,550		
	D	2	Zakladanie				1 182,41
27	K	275313611	Betón základových pätiiek z betónu prostého STN 206-1: C16/20-XC1(SK)-CI 0,4-Dmax 16-S2	m3	1,593	122,40	194,98
	VV		"Základové pätky oplatenia detského ihriska, objem:" (3,14*0,15*0,15*0,65*32+3,14*0,15*0,15*0,65*2)*1,02		1,593		
28	K	274321311	Betón základových pásov železový bez výstuže z betónu STN 206-1: C16/20-XC1(SK)-CI 0,4-Dmax 16-	m3	0,938	122,72	115,11
	VV		"Betónový základ pod pieskovisko, objem:" 0,09*(2,554*4)*1,02		0,938		
29	K	274351215	Debnenie stien základových pásov, zhotovenie-dielce	m2	7,147	17,94	128,22
	VV		"Zvislé debnenie základov zhotovenie"				
	VV		"Základ pod pieskovisko, plocha:" (0,344*(1,754*4)+0,443*(2,554*4))*1,03		7,147		
	VV		Súčet		7,147		
30	K	274351216	Debnenie stien základových pásov, odstránenie-dielce	m2	7,147	3,29	23,51
31	K	274361821	Výstuž základových pásov z ocele 10505	t	0,110	2 273,43	250,08
	VV		"Výstuž - konštrukčná výstuž, stupeň vystuženia 1,5%"				
	VV		"Základ pod pieskovisko, hmotnosť:" 0,938*0,015*7850/1000		0,110		
	VV		Súčet		0,110		
32	K	289971211	Zhotovenie vrstvy z geotextílie na upravenom povrchu sklon do 1 : 5 , šírkou od 0 do 3 m	m2	266,501	0,77	205,21
	VV		"Zhotovenie vrstvy z geotextílie na upravenom povrchu v mieste jám, rýh a šacht, šírkou od 0 do 3 m"				
	VV		"Separačná, ochranná a výstužná vrstva bezpečnostnej dopadovej plochy b1, plocha:" (113,33+42,44*0,35)*1,01		129,466		
	VV		"Separačná, ochranná a výstužná vrstva bezpečnostnej dopadovej plochy b2, plocha:" (107,17+42,52*0,47)*1,01		128,426		
	VV		"Separačná a filtračná vrstva medzi pieskom a podkladným štrkom pieskoviska, plocha:" (2,554*2,554)*1,01		6,588		
	VV		"Separačná a filtračná vrstva drenážnej vsakovacej šachty pieskoviska, plocha:" ((3,14*0,25*0,25*2)+(2*3,14*0,25*1))*1,03		2,021		
	VV		Súčet		266,501		
33	M	69311000110-1	Netkaná geotextília plošnej hmotnosti min. 200 g/m2, odolnosť geotextílie na pretlačenie CBR min. 2 kN, napr. Geomatex NTB 10/200	m2	288,654	0,90	259,79
	VV		"Separačná, ochranná a výstužná vrstva bezpečnostnej dopadovej plochy b1, geotextília plošnej hmotnosti min. 200 g/m2,"				
	VV		"odolnosť geotextílie na pretlačenie CBR min. 2 kN, napr. Geomatex NTB 10/200, plocha:" 129,466*1,07		138,529		
	VV		"Separačná, ochranná a výstužná vrstva bezpečnostnej dopadovej plochy b2, geotextília plošnej hmotnosti min. 200 g/m2,"				
	VV		"odolnosť geotextílie na pretlačenie CBR min. 2 kN, napr. Geomatex NTB 10/200, plocha:" 128,426*1,07		137,416		
	VV		"Separačná a filtračná netkaná geotextília medzi pieskom a podkladným štrkom pieskoviska plošnej hmotnosti min. 200 g/m2,"				
	VV		"odolnosť geotextílie na pretlačenie CBR min. 2 kN, napr. Geomatex NTB 10/200, plocha:" 6,588*1,07		7,049		
	VV		Súčet		282,994		
	VV		282,994*1,02 'Přepočítané koeficientom množstva		288,654		
34	M	69311000130-2	Netkaná geotextília plošnej hmotnosti min. 350 g/m2, odolnosť geotextílie na pretlačenie CBR min. 4 kN, napr. Geomatex NTB 10/350	m2	2,205	2,50	5,51
	VV		"Separačná a filtračná netkaná geotextília drenážnej vsakovacej šachty pieskoviska plošnej hmotnosti min. 350 g/m2,"				
	VV		"odolnosť geotextílie na pretlačenie CBR min. 4 kN, napr. Geomatex NTB 10/350, plocha:" 2,021*1,07		2,162		
	VV		Súčet		2,162		
	VV		2,162*1,02 'Přepočítané koeficientom množstva		2,205		
	D	3	Zvislé a kompletne konštrukcie				1 329,60
35	K	338171112	Osadzovanie stĺpika oceľového plotového výšky do 2 m so zabetónovaním do vopred vykovaných dier	ks	32,000	11,55	369,60

PČ	Typ	Kód	Popis	MJ	Množstvo	J.cena [EUR]	Cena celkom [EUR]
	VV		"Osadenie stĺpika oceľového plotového do výšky 2,00 m so zabetónovaním - oplotenie detského ihriska"32		32,000		
36	M	55351002960-1	Stĺpik celkovej dĺžky 1595 mm, stĺpik s polooválnym tvarom pôdorysného rozmeru 48x68 mm	ks	32,000	30,00	960,00
	P		<i>Poznámka k položke: stĺpik štrbinový s ochranným krytom stĺpika proti zatečeniu, stĺpiky z žiarovo pozinkovanej ocele HEL (High Elastic Limit) podľa normy EN 10147 (vrstva zinku: minimálne 20μ podľa normy EN 10143) s vysoko adhéznym polyesterovým plastovým povlakom (priemerná hrúbka povlaku 100 μ), stĺpik potiahnutý polyesterovým plastom vo farbe RAL 6005.</i>				
	D	9	Ostatné konštrukcie a práce-búranie				4 612,88
37	K	961043111	Búranie základov alebo vybúranie otvorov plochy nad 4 m2 z betónu prostého alebo preloženého kameňom, - 2,20000t	m3	6,075	102,34	621,72
	VV		"Vybúranie a odstránenie betónových základov asanovaných herných prvkov"				
	VV		"objem:"((3,14*0,5*0,5*0,8*1)+(3,14*0,4*0,4*0,8*1)+(0,6*0,3*0,6*2)+(3,14*0,25*0,25*0,6*2))*1,03		1,526		
	VV		((3,14*0,25*0,25*0,6*4+0,4*0,3*0,8)+(3,14*0,25*0,25*0,7*8)+(3,14*0,3*0,3*0,6*2))*1,03		2,065		
	VV		"Vybúranie a odstránenie betónových základov asanovaného stĺpikového oplotenia s pletivovou výplňou"				
	VV		"objem:" 3,14*0,2*0,2*0,6*32*1,03		2,484		
	VV		Súčet		6,075		
38	K	966067112	Rozobratie plotov výšky do 250 cm, z drôteného pletiva alebo z plechu, -0,01000t	m	54,000	6,44	347,76
	VV		"Demontáž a odstránenie pletiva stĺpikového oplotenia vrátane napínacieho drôtu, v=1,6 m" 54		54,000		
39	K	933817112-1	Demontáž a odstránenie stĺpikov stĺpikového oplotenia dĺžky do 2,5 m	ks	20,000	12,50	250,00
40	K	933817211-2	Demontáž a odstránenie vzpier stĺpikového oplotenia dĺžky do 2 m	ks	12,000	13,00	156,00
41	K	979081111	Odvoz sutiny a vybraných hmôt na skládku do 1 km	t	38,841	15,61	606,31
42	K	979081121	Odvoz sutiny a vybraných hmôt na skládku za každý ďalší 1 km	t	737,979	0,51	376,37
	VV		38,841*19		737,979		
43	K	979082111	Vnútroštavenisková doprava sutiny a vybraných hmôt do 10 m	t	38,841	11,58	449,78
44	K	979087213	Nakladanie na dopravné prostriedky pre vodorovnú dopravu vybraných hmôt	t	38,841	26,47	1 028,12
45	K	979089612	Poplatok za skladovanie - iné odpady zo stavieb a demolácií (17 09), ostatné	t	38,841	20,00	776,82
	D	99	Presun hmôt HSV				7 761,99
46	K	998231311	Presun hmôt pre sadovnícke a krajinárske úpravy do 5000 m vodorovne bez zvislého presunu	t	177,742	43,67	7 761,99
	D	PSV	Práce a dodávky PSV				62 607,14
	D	766	Konštrukcie stolárske				211,47
47	K	76611-1	Demontáž a odstránenie drevených prvkov herných zostáv	m3	1,633	80,00	130,64
	VV		"kolotoč, objem:" (0,45*0,35*0,025+0,45*0,25*0,025)*4		0,027		
	VV		"zemguľa, objem:" (0,68*0,25*0,03)*6		0,031		
	VV		"hojdačka, objem:" (0,6*0,06*0,025)*12		0,011		
	VV		"dvojitá prevažovačky, objem:" (0,5*0,25*0,025)*2*2		0,013		
	VV		"šmykľavka, objem:" (0,6*0,4*0,025)*1		0,006		
	VV		"domčeková zostava s dvojhojdačkou, objem:" ((1,5*0,2*0,025)*17+(1,5*0,2*0,025)*7+(0,6*0,2*0,025)*10+(0,9*0,2*0,025)*7+(0,85*1,4*0,025)*2+(0,05*0,05*0,85)*6+(1,2*0,06*0,06)*4)*1,03		0,341		
	VV		"strunové prevažovačky, objem:" 0,030		0,030		
	VV		"obvodový lem pieskoviska, objem:" 17,05*0,15*0,45*1,02		1,174		
	VV		Súčet		1,633		
48	K	76611-2	Demontáž a odstránenie plastových prvkov herných zostáv:	kg	80,000	1,00	80,00
	VV		"demontáž plastovej šmykľavky z herného prvku šmykľavka, hmotnosť do 30 kg"30		30,000		
	VV		"demontáž plastovej šmykľavky z domčekovej zostavy s dvojhojdačkou, hmotnosť do 30 kg "30		30,000		
	VV		"demontáž sedačiek dvojhojdačky s obvodovým lemom hmotnosti do 10 kg"20		20,000		
	VV		Súčet		80,000		
49	K	998766201	Presun hmot pre konštrukcie stolárske v objektoch výšky do 6 m	%	1,500	0,55	0,83

PČ	Typ	Kód	Popis	MJ	Množstvo	J.cena [EUR]	Cena celkom [EUR]
D 767			Konštrukcie doplnkové kovové	62 395,67			
50	K	76711-1	Demontáž a odstránenie ocelevej konštrukcie kolotoča hmotnosti do 100 kg	ks	1,000	100,00	100,00
51	K	76711-2	Demontáž a odstránenie ocelevej konštrukcie herného prvku zemegula hmotnosti do 100 kg	ks	1,000	120,00	120,00
52	K	76711-3	Demontáž a odstránenie ocelevej konštrukcie hojdačky hmotnosti do 50 kg	ks	1,000	100,00	100,00
53	K	76711-4	Demontáž a odstránenie ocelevej konštrukcie dvojitej prevažovačky hmotnosti do 100 kg	ks	1,000	150,00	150,00
54	K	76711-5	Demontáž a odstránenie ocelevej konštrukcie šmykľavky hmotnosti do 125 kg	ks	1,000	200,00	200,00
55	K	76711-6	Demontáž a odstránenie ocelevej konštrukcie a prvkov domčekovej hernej zostavy s dvojhojdačkou hmotnosťou do 250 kg	ks	1,000	300,00	300,00
56	K	76711-7	Demontáž a odstránenie ocelevej konštrukcie strunových prevažovačiek hmotnosti do 25 kg	ks	2,000	50,00	100,00
57	K	76792081-1	Demontáž a odstránenie systémovej bráničky stĺpikového oplotenia š. 1,0 m, v. 1,5 m s pletivovou výplňou	ks	1,000	10,00	10,00
58	K	76711-8	D1 Hrací hrad s štyrmi hernými vežami napr. UniMini Nordon	ks	1,000	28 750,00	28 750,00

Poznámka k položke:

Komplet dodávka a montáž vrátane kotevných a montážnych prvkov, tiež vrátane potrebných výkopov a zásypov zhutnenou zeminou. Zostava osadená na systémových spodných kotevných prvkoch z pozinkovanej nehrdzavejúcej ocele, ktoré sa osadia do výkopu a následne zasypú zhutnenou zeminou a potom sa zostava obsype materiálom bezpečnostnej dopadovej plochy. Podrobná špecifikácia vid'. Technické popisové listy k navrhovaným herným prvkom a zostavám.

P

59	K	76711-9	D2a Trojmiestna hojdačka napr. Mira trojmiestna hojdačka	ks	1,000	2 975,00	2 975,00
----	---	---------	--	----	-------	----------	----------

Poznámka k položke:

Komplet dodávka a montáž vrátane kotevných a montážnych prvkov, tiež vrátane potrebných výkopov a zásypov zhutnenou zeminou. Zostava osadená na kotevnom sete, ktorý sa osadí do zarovnaného výkopu a následne zasype zhutnenou zeminou a potom sa obsype materiálom bezpečnostnej dopadovej plochy. Podrobná špecifikácia vid'. Technické popisové listy k navrhovaným herným prvkom a zostavám.

P

60	K	76711-10	D2b Sedačka k hojdačke lavičkového typu pre deti od 3 do 12 rokov napr. Swingseat Katja	ks	1,000	395,00	395,00
----	---	----------	---	----	-------	--------	--------

Poznámka k položke:

Komplet dodávka a montáž vrátane kotevných a montážnych prvkov ako súčasť trojhoidačky. Podrobná špecifikácia vid'. Technické popisové listy k navrhovaným herným prvkom a zostavám.

P

61	K	76711-11	D2c Sedačka k hojdačke pre deti vo veku od 2 do 5 rokov s obvodovým bezpečnostným lemom napr. Cradle Seat Kiddly	ks	1,000	699,00	699,00
----	---	----------	--	----	-------	--------	--------

Poznámka k položke:

Komplet dodávka a montáž vrátane kotevných a montážnych prvkov ako súčasť trojhoidačky. Podrobná špecifikácia vid'. Technické popisové listy k navrhovaným herným prvkom a zostavám.

P

62	K	76711-12	D2d Kombinovaná sedačka pre dospelého s dieťaťom od 2 do 5 rokov hojdajúcich sa tvárou v tvár napr. Swingseat Tango	ks	1,000	1 265,00	1 265,00
----	---	----------	---	----	-------	----------	----------

Poznámka k položke:

Komplet dodávka a montáž vrátane kotevných a montážnych prvkov ako súčasť trojhoidačky. Podrobná špecifikácia vid'. Technické popisové listy k navrhovaným herným prvkom a zostavám.

P

63	K	76711-13	D3 Podzemná trampolína napr. Playground Loop	ks	1,000	4 370,00	4 370,00
----	---	----------	--	----	-------	----------	----------

Poznámka k položke:

Komplet dodávka a montáž vrátane kotevných a montážnych prvkov a podkladných vrstiev, výkopy sú vykázané samostatne. Súčasťou dodávky a montáže predmetného prvku je aj bezpečnostný dopadový povrch okolo trampolíny z prefabrikovanej gumenej obruby. Podrobná špecifikácia vid'. Technické popisové listy k navrhovaným herným prvkom a zostavám.

P

64	K	76711-14	D4 Pieskovisko napr. Sandpit Toria	ks	4,000	442,50	1 770,00
----	---	----------	------------------------------------	----	-------	--------	----------

PČ	Typ	Kód	Popis	MJ	Množstvo	J.cena [EUR]	Cena celkom [EUR]
	P		<p><i>Poznámka k položke:</i> Komplet dodávka a montáž vrátane kotevných a montážnych prvkov. Výkopy, príprava betónového kotevného podkladu, úprava podkladu piesku a samotný piesok sú vykazané samostatne. Podrobná špecifikácia vid'. Technické popisové listy k navrhovaným herným prvkom a zostavám.</p>				
65	K	76711-15	D5 Otočná a kyvná hojdačka napr. Swingo	ks	1,000	7 475,00	7 475,00
	P		<p><i>Poznámka k položke:</i> Komplet dodávka a montáž vrátane kotevných a montážnych prvkov, tiež vrátane potrebných výkopov príp. zásypov a betonáže aj s betónom, osadenie prvku je zabetónovaním. Hracia zostava sa dodáva s pripravenou konštrukciou z nehrdzavejúcej ocele na pilieri. Konštrukcia sa betónuje na mieste do výkopu. Podrobná špecifikácia vid'. Technické popisové listy k navrhovaným herným prvkom a zostavám.</p>				
66	K	76711-16	D6 Lezecká zostava napr. UniPlay Cixtona	ks	1,000	6 900,00	6 900,00
	P		<p><i>Poznámka k položke:</i> Komplet dodávka a montáž vrátane kotevných a montážnych prvkov, tiež vrátane potrebných výkopov a zásypov zhutnenou zeminou. Zostava osadená na systémových prefabrikovaných základoch so zaoblenými hranami, ktoré sa osadia do výkopu a následne zasypú zhutnenou zeminou a potom sa zostava obsype materiálom bezpečnostnej dopadovej plochy. Podrobná špecifikácia vid'. Technické popisové listy k navrhovaným herným prvkom a zostavám.</p>				
67	K	76711-17	D7 Aktívna dráha na precvičenie rovnováhy napr. NRG Magellan Straits pozostávajúca z troch prvkov	ks	1,000	2 695,00	2 695,00
	P		<p><i>Poznámka k položke:</i> Komplet dodávka a montáž vrátane kotevných a montážnych prvkov, tiež vrátane potrebných výkopov, zásypov zhutnenou zeminou a betonáže. Zostava osadená na kotevnom sete, ktorý sa osadí do zarovnaného výkopu a následne sa zabetónuje. Po vytuhnutí betónu sa zostava obsype materiálom bezpečnostnej dopadovej plochy. Podrobná špecifikácia vid'. Technické popisové listy k navrhovaným herným prvkom a zostavám.</p>				
68	K	76791412-1	Montáž výplne oplotenia zo zváraných panelov výšky do 2 m - oplotenie detského ihriska	m	65,642	6,50	426,67
	VV		78,77/1,2		65,642		
69	M	55351002470-1	Zváraný panel výšky 1200 mm, dĺžky 2480 mm, oká panelu 200x50 mm	ks	26,000	90,00	2 340,00
	P		<p><i>Poznámka k položke:</i> panel pozostáva z vodorovných a zvislých drôtov priemeru 5 mm, obranné hroty dĺžky 24 mm, panel pozostáva z pozinkovaných oceľových drôtov podľa normy EN 10244-2 (vrstva zinku: minimálne 40 g/m²), je zváraný podľa normy EN 10223-7 a bude potiahnutý plastom s vysokou adhéziou podľa normy EN 10245-4 - oplotenie detského ihriska</p>				
70	M	55351002470-2	Zváraný panel výšky 1200 mm, dĺžky 1160 mm, oká panelu 200x50 mm	ks	1,000	50,00	50,00
	P		<p><i>Poznámka k položke:</i> panel pozostáva z vodorovných a zvislých drôtov priemeru 5 mm, obranné hroty dĺžky 24 mm, panel pozostáva z pozinkovaných oceľových drôtov podľa normy EN 10244-2 (vrstva zinku: minimálne 40 g/m²), je zváraný podľa normy EN 10223-7 a bude potiahnutý plastom s vysokou adhéziou podľa normy EN 10245-4 - oplotenie detského ihriska</p>				
71	K	76792001-1	Vstupná systémová jednokrídlová bránička Br1 svetlej šírky po otvorení 900 mm, krídlo šírky 1000 mm, dodávka a montáž vrátane povrchovej úpravy - oplotenie detského ihriska	ks	1,000	800,00	800,00

PČ	Typ	Kód	Popis	MJ	Množstvo	J.cena [EUR]	Cena celkom [EUR]
----	-----	-----	-------	----	----------	--------------	-------------------

Poznámka k položke:

Technický popis: Dodávka a montáž systémovej jednokrídlovej bráničky Br1 šírky po otvorení 900 mm, krídlo šírky 1000 mm, výška krídla 1200 mm, výška bráničky po upravený terén min. 1280 mm, celková výška konštrukcie bráničky vrátane kotvenia 1800 mm, bránička z pozinkovaných oceľových profilov s výplňou zo zvaraných panelov, nosný stĺpiky z profilov 60x60 mm s hrúbkou steny 4 mm typu na zabetónovanie do základovej pätky, nosný profil krídiel bráničky z profilov 50x50 mm s hrúbkou steny 4 mm, výplň zo zvaraných panelov z oceľových drôtov priemeru 5 mm - konštrukcia z oceľových pozinkovaných profilov a drôtov povrchovo opatrených plastovým povlakom v zmysle platných noriem predpisov vo farebnom prevedení RAL 6005 zelená - komplet dodávka a montáž vrátane povrchovej úpravy, kotvenia a zámočnických prvkov (závesy, púzdro, vložka, kľučka a pod.)

- nosný stĺpik jakl 60x60/4 mm, dl. 1,8 m, 2ks, hmotnosť 7,1 kg/mb
- nosný rám krídiel jakl 50x50/4 mm, celková dĺžka profilov 4,4 m, hmotnosť 5,64 kg/mb
- výplň zo zvaraného panelu z drôtov priemeru 5 mm, celková plocha 0,99 m², hmotnosť 3,78 kg/m²
- 15% rezerva na pomocné konštrukcie, montážne prvky a kovania

Podrobnejšie vid'. výkresová časť projektovej dokumentácie a súhrnná technická správa

*Celková hmotnosť: (1,8*2*7,1+4,4*5,64+0,99*3,78)*1,15 = 62,24 kg*

72	K	998767201	Presun hmôt pre kovové stavebné doplnkové konštrukcie v objektoch výšky do 6 m	%	450,000	0,90	405,00
----	---	-----------	--	---	---------	------	--------

KRYCÍ LIST ROZPOČTU

Stavba:

Revitalizácia medziblokových priestorov sídliska na Železničnej ulici v meste Krupina

Objekt:

3 - SO.02-02 - Obnova oplotenía existujúceho viacúčelového ihriska

JKSO:

Miesto:

Objednávateľ:

Zhotoviteľ:

VERÓNY OaS s.r.o., Priemyselná 936/3, Krupina

Projektant:

Spracovateľ:

Poznámka:

KS:

Dátum:

24.10.2022

IČO:

IČ DPH:

IČO:

IČ DPH:

IČO:

IČ DPH:

IČO:

IČ DPH:

47210621

SK2023810382

3 806,42

Cena bez DPH

DPH základná
znižená

Základ dane
0,00
3 806,42

Sadzba dane
20,00%
20,00%

Výška dane
0,00
761,28

Cena s DPH

v EUR

4 567,70

Projektant

Spracovateľ

Dátum a podpis:

Pečiatka

Dátum a podpis:

Pečiatka

Objednávateľ

Zhotoviteľ

Dátum a podpis:

17.4.2023

Pečiatka

Dátum a podpis: 24.10.2022

Pečiatka



VERONY
Priemyselná 936/3
01 Krupina
2023810382

REKAPITULÁCIA ROZPOČTU

Stavba:

Revitalizácia medziblokových priestorov sídliska na Železničnej ulici v meste Krupina

Objekt:

3 - SO.02-02 - Obnova oplotenia existujúceho viacúčelového ihriska

Miesto:

Dátum:

24.10.2022

Objednávateľ:

Projektant:

Zhotoviteľ:

VERÓNY OaS s.r.o., Priemyselná 936/3, Krupina

Spracovateľ:

Kód dielu - Popis

Cena celkom [EUR]

Náklady z rozpočtu

3 806,42

HSV - Práce a dodávky HSV

3 438,94

1 - Zemné práce

121,32

2 - Zakladanie

557,82

6 - Úpravy povrchov, podlahy, osadenie

1 127,15

9 - Ostatné konštrukcie a práce-búranie

1 484,99

99 - Presun hmôt HSV

147,66

PSV - Práce a dodávky PSV

367,48

767 - Konštrukcie doplnkové kovové

342,25

783 - Nátery

25,23



ROZPOČET

Stavba:

Revitalizácia medziblokových priestorov sídliska na Železničnej ulici v meste Krupina

Objekt:

3 - SO.02-02 - Obnova oplatenia existujúceho viacúčelového ihriska

Miesto:

Dátum: 24.10.2022

Objednávateľ:

Projektant:

Zhotoviteľ:

VERÓNY OaS s.r.o., Priemyselná 936/3, Krupina

Spracovateľ:

PČ	Typ	Kód	Popis	MJ	Množstvo	J.cena [EUR]	Cena celkom [EUR]
----	-----	-----	-------	----	----------	--------------	-------------------

Náklady z rozpočtu

3 806,42

D	HSV	Práce a dodávky HSV					3 438,94	
D	1	Zemné práce					121,32	
1	K	132201201	Výkop ryhy šírky 600-2000mm horn.3 do 100m3	m3	2,593	21,88	56,73	
	VV	"V mieste osadenia novej časti podkladného múrika, objem:" (1,2*0,5*(1,1+0,4)/2+1,2*1,5*1,1+0,3*0,25*1,5)*1,02						2,593
	VV	Súčet						2,593
2	K	132201209	Príplatok k cenám za lepivosť pri hĺbení rýh š. nad 600 do 2 000 mm zapaž. i nezapažených, s urovaním dna v hornine 3	m3	2,593	1,21	3,14	
3	K	174101001	Zásyp sypaninou so zhutnením jám, šachiet, rýh, zárezov alebo okolo objektov do 100 m3	m3	1,631	4,23	6,90	
	VV	"Spätné zásypy vykopanou zeminou so zhutnením" "Spätný zásyp novej časti podkladného múrika, objem:" (2*0,3*0,25+0,5*0,7*(0,4+0,4+0,65+0,80)/4+1,5*(0,65+0,8)/2+0,3*0,5*1,1)*1,02						1,631
	VV	Súčet						1,631
4	K	17410100-4	Zahumusovanie	m3	0,357	28,00	10,00	
	VV	"Zahumusovanie max. hr. 150 mm, priemernej hr. do 100 mm"						
	VV	"Plocha: 3,5 m2, objem:" 3,5*0,1*1,02						0,357
	VV	Súčet						0,357
5	K	18100611-1	Rozprestretie zemín schopných zúrodnenia s urovaním a zavalovaním povrchu	m2	3,570	0,80	2,86	
	VV	"Plocha:"3,5*1,02						3,570
6	K	162201101	Vodorovné premiestnenie výkopku z horniny 1-4 do 20m	m3	0,962	1,62	1,56	
	VV	2,593-1,631						0,962
	VV	Súčet						0,962
7	K	162501102	Vodorovné premiestnenie výkopku po spevnenej ceste z horniny tr.1-4, do 100 m3 na vzdialenosť do 3000 m	m3	0,962	5,18	4,98	
8	K	162501105	Vodorovné premiestnenie výkopku po spevnenej ceste z horniny tr.1-4, do 100 m3, príplatok k cene za každých ďalších a začatých 1000 m	m3	16,354	0,52	8,50	
	VV	0,962*17						16,354
9	K	167101101	Nakladanie neuhnutého výkopku z hornin tr.1-4 do 100 m3	m3	0,962	8,43	8,11	
10	K	171201201	Uloženie sypaniny na skládky do 100 m3	m3	0,962	0,90	0,87	
11	K	171209002	Poplatok za skladovanie - zemina a kamenivo (17 05) ostatné	t	1,732	9,50	16,45	
	VV	0,962*1,8						1,732
12	K	181101102	Úprava pláne v zárezoch v hornine 1-4 so zhutnením	m2	2,448	0,50	1,22	
	VV	"V mieste osadenia novej časti podkladného múrika, plocha:" "1,2*2*1,02						2,448
D	2	Zakladanie					557,82	
13	K	21690441-1	Odstránenie nánosov a bujne vegetácie	m2	1,530	9,50	14,54	
	VV	"V styku sanovaného podkladného múrika s okolitými plochami, plocha:" 7,5*0,20*1,02						1,530
14	K	27331352-1	Dobetónovanie podkladu z prostého betónu tr. min. C12/15	m3	0,440	117,64	51,76	
	VV	"Dobetónovanie okraju spevnenie plochy po zrealizovaní novej časti podkladného múrika, opatrenie proti poklesu okraju asfaltovej hracej plochy"						
	VV	"(podklad z úrovňou podkladného múriak) objem:" 2*0,2*1,1						0,440

PČ	Typ	Kód	Popis	MJ	Množstvo	J.cena [EUR]	Cena celkom [EUR]
	WV		Súčet		0,440		
15	K	274321411	Betón základových pásov železový bez výstuže z betónu STN 206-1: C25/30-XC4, XA3, XD1(Sk)-Cl0,4-Dmax16-S3	m3	0,796	124,78	99,32
	WV		"Betón novej časti podkladného múrika oplotenia, objem" (0,3*1,4+0,4*0,25)*1,5*1,02		0,796		
16	K	274351215	Debnenie stien základových pásov, zhotovenie-dielce	m2	5,088	17,94	91,28
	WV		"Debnenie novej časti podkladného múrika oplotenia, plocha:" (1,15*1,5+0,3*1,15*2+0,4*0,25*2+0,25*1,5+0,4*1,5+0,9*1,5)*1,03		5,088		
17	K	274351216	Debnenie stien základových pásov, odstránenie-dielce	m2	5,088	3,29	16,74
18	K	27436182-1	Výstuž - predpokladaný stupeň vystuženia 2%	t	0,125	2 273,43	284,18
	WV		"Betón novej časti podkladného múrika oplotenia, hmotnosť:" 0,796*0,02*7850/1000		0,125		
	D	6	Úpravy povrchov, podlahy, osadenie				1 127,15
19	K	62246570-1	Celoplošná aplikácia adhézneho spojovacieho mostíka	m2	6,400	5,00	32,00
	WV		"Sanácia pôvodnej časti podkladného betónového múrika, plocha:" 6,4		6,400		
	WV		"Poznámka: Spojovací mostík do sanančných systémov povrchov betónov ako súčasť uceleného technologického riešenia"				
	WV		"v zmysle zvoleného výrobcu sanačného systému."				
	WV		Súčet		6,400		
20	K	62747115-1	Aplikácia hrubej reprofilačnej malty na betón v hr. do 30 mm v mieste odstránených degradovaných povrchových častí betónu v rozsahu 40% plochy	m2	2,560	80,00	204,80
	WV		"Sanácia pôvodnej časti podkladného betónového múrika, plocha:" 6,4*0,4		2,560		
	WV		"Poznámka: Hrubá reprofilačná malta do sanančných systémov povrchov betónov ako súčasť uceleného technologického riešenia"				
	WV		"v zmysle zvoleného výrobcu sanačného systému."				
	WV		Súčet		2,560		
21	K	62747115-2	Celoplošná aplikácia hrubej reprofilačnej malty na betón v hr. do 30 mm	m2	6,528	80,00	522,24
	WV		"Sanácia pôvodnej časti podkladného betónového múrika, plocha:" 6,4*1,02		6,528		
	WV		"Poznámka: Hrubá reprofilačná malta do sanančných systémov povrchov betónov ako súčasť uceleného technologického riešenia "				
	WV		"v zmysle zvoleného výrobcu sanačného systému."				
	WV		Súčet		6,528		
22	K	62747115-3	Celoplošná aplikácia jemnej reprofilačnej malty na betón v hr. do 2-4 mm	m2	6,528	50,00	326,40
	WV		"Sanácia pôvodnej časti podkladného betónového múrika, plocha:" 6,4*1,02		6,528		
	WV		"Poznámka: Jemná reprofilačná malta do sanančných systémov povrchov betónov ako súčasť uceleného technologického riešenia"				
	WV		"v zmysle zvoleného výrobcu sanačného systému."				
	WV		Súčet		6,528		
23	K	62246530-1	Aplikácia povrchového ochranného náteru napr. transparentný hydrofobizačný, impregnačný, silikónový náter	m2	8,342	5,00	41,71
	WV		"Plocha:" (6,528+1,5*(0,3+0,3+0,3)+0,3*(0,3+0,7))*1,02		8,342		
	D	9	Ostatné konštrukcie a práce-búranie				1 484,99
24	K	96104311-1	Odstránenie kamenných blokov s hmotnosťou do 25 kg	kg	150,000	1,50	225,00
	WV		"Odstránenie voľne uložených kameňov v zatrávnení v mieste sanácie pôvodnej časti podkladného betónového múrika"150		150,000		
	WV		Súčet		150,000		
25	K	96104311-2	Vybúranie a odstránenie uvoľnenej časti podkladného múrika z betónového bloku	m3	0,049	300,00	14,70
	WV		" V mieste sanácie pôvodnej časti podkladného betónového múrika, objem:"0,4*0,1*1,2*1,03		0,049		
26	K	92111-1	Osekanie a odstránenie hrubých nerovností a výstupkov betónového povrchu výšky do 10 cm v rozsahu 5% predmetnej plochy	m2	0,320	450,00	144,00
	WV		" Sanácia pôvodnej časti podkladného betónového múrika, plocha:" 6,4*0,05		0,320		

PČ	Typ	Kód	Popis	MJ	Množstvo	J.cena [EUR]	Cena celkom [EUR]
27	K	96104311-3	Odstránenie povrchových nesúdržných degradovaných častí betónu hr. do 50 mm v rozsahu 40% plochy	m2	2,560	100,00	256,00
	WV		"Sanácia pôvodnej časti podkladného betónového múrika, plocha:" 6,4*0,40		2,560		
28	K	939245-1	Výčistenie betónového povrchu opieskovaním vrátane odkrytej výstuže	m2	6,400	25,00	160,00
	WV		"Sanácia pôvodnej časti podkladného betónového múrika, plocha:" 6,4		6,400		
29	K	979081111	Odvoz sutiny a vybúraných hmôt na skládku do 1 km	t	8,424	15,61	131,50
30	K	979081121	Odvoz sutiny a vybúraných hmôt na skládku za každý ďalší 1 km	t	160,056	0,51	81,63
	WV		8,424*19		160,056		
31	K	979082111	Vnútroštavenisková doprava sutiny a vybúraných hmôt do 10 m	t	8,424	11,58	97,55
32	K	979087213	Nakladanie na dopravné prostriedky pre vodorovnú dopravu vybúraných hmôt	t	8,424	26,47	222,98
33	K	979089612	Poplatok za skladovanie - iné odpady zo stavieb a demolácií (17 09), ostatné	t	8,424	18,00	151,63
	D	99	Presun hmôt HSV				147,66
34	K	999281111	Presun hmôt pre opravy a údržbu objektov vrátane vonkajších plášťov výšky do 25 m	t	3,698	39,93	147,66
	D	PSV	Práce a dodávky PSV				367,48
	D	767	Konštrukcie doplnkové kovové				342,25
35	K	76711-1	Práce zámočnicke na potrebných úpravách kotvenia okrajového lemu asfaltovej hracej plochy	ks	8,000	30,00	240,00
	WV		"Demontáž kotevných prvkov, ich úprava v zmysle upraveného povrchu betónového podkladného múrika a spätná montáž"				
	WV		"vrátane nových chemických kotiev. Komplet dodávka a montáž."8		8,000		
	WV		Súčet		8,000		
36	K	76711-2	Práce zámočnicke na ukotvenie stĺpa oplotenia	ks	1,000	100,00	100,00
	WV		"Doplnenie kotvenia stĺpa oplotenia hracej plochy k novej časti podkladného múrika(v súčasnosti je stĺpik konzolovo vysadený z vedľajšieho stĺpika)"				
	WV		"komplet dodávka a montáž"1		1,000		
	WV		Súčet		1,000		
37	K	998767201	Presun hmôt pre kovové stavebné doplnkové konštrukcie v objektoch výšky do 6 m	%	2,500	0,90	2,25
	D	783	Nátery				25,23
38	K	78329311-1	Ošetrovanie očistenej výstuže antikoróznym náterom v rozsahu cca. 5% predmetnej plochy	m2	0,320	35,00	11,20
	WV		"Sanácia pôvodnej časti podkladného betónového múrika, plocha:" 6,4*0,05		0,320		
	WV		"Poznámka: Antikorózný náter vhodný do sanančných systémov povrchov betónov ako súčasť uceleného technologického riešenia"				
	WV		"v zmysle zvoleného výrobcu sanačného systému."				
	WV		Súčet		0,320		
39	K	78312221-1	Obnova náterov nosnej konštrukcie oplotenia z oceľových stĺpikov a vzpier	m2	0,935	15,00	14,03
	WV		"Obnova náterov spodných častí stĺpov a vzpier v mieste úprav a v mieste dobudovania novej časti podkladného betónového múrika, plocha:"0,031*0,5*5		0,078		
	WV		"Obnova náterov upravených kotevných prvkov okrajového lemu asfaltovej hracej plochy, plocha:"		0,857		
	WV		0,08*(0,2+0,25+0,2)*2*1,03*8				
	WV		Súčet		0,935		

KRYCÍ LIST ROZPOČTU

Stavba:

Revitalizácia medziblokových priestorov sídliska na Železničnej ulici v meste Krupina

Objekt:

4 - SO.02-03 Obnova mestského mobiliáru vrátane osadenia smart prvkov a cyklostožanov

JKSO:

Miesto:

Objednávateľ:

Zhotoviteľ:

VERÓNÝ OaS s.r.o., Priemyselná 936/3, Krupina

Projektant:

Spracovateľ:

Poznámka:

KS:

Dátum:

24.10.2022

IČO:

IČ DPH:

IČO:

IČ DPH:

IČO:

IČ DPH:

IČO:

IČ DPH:

47210621

SK2023810382

Cena bez DPH

28 588,19

	Základ dane	Sadzba dane	Výška dane
DPH základná	0,00	20,00%	0,00
DPH znížená	28 588,19	20,00%	5 717,64

Cena s DPH

v EUR

34 305,83

Projektant

Spracovateľ

Dátum a podpis:

Pečiatka

Dátum a podpis:

Pečiatka

Objednávateľ

Zhotoviteľ

Dátum a podpis: 17.4.2023

Pečiatka

Dátum a podpis: 24.10.2022

Pečiatka

REKAPITULÁCIA ROZPOČTU

Stavba:

Revitalizácia medziblokových priestorov sídliska na Železničnej ulici v meste Krupina

Objekt:

4 - SO.02-03 Obnova mestského mobiliáru vrátane osadenia smart

Miesto:

Dátum:

24.10.2022

Objednávateľ:

Projektant:

Zhotoviteľ:

VERÓNY OaS s.r.o., Priemyselná 936/3, Krupina

Spracovateľ:

Kód dielu - Popis

Cena celkom [EUR]

Náklady z rozpočtu

28 588,19

HSV - Práce a dodávky HSV

2 583,19

1 - Zemné práce

85,97

9 - Ostatné konštrukcie a práce-búranie

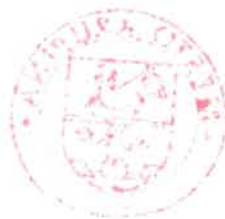
2 497,22

PSV - Práce a dodávky PSV

26 005,00

767 - Konštrukcie doplnkové kovové

26 005,00



ROZPOČET

Stavba:

Revitalizácia medziblokových priestorov sídliska na Železničnej ulici v meste Krupina

Objekt:

4 - SO.02-03 Obnova mestského mobiliáru vrátane osadenia smart

Miesto:

Dátum:

24.10.2022

Objednávateľ:

Projektant:

Zhotoviteľ:

VERÓNY OaS s.r.o., Priemyselná 936/3, Krupina

Spracovateľ:

PČ	Typ	Kód	Popis	MJ	Množstvo	J.cena [EUR]	Cena celkom [EUR]
----	-----	-----	-------	----	----------	--------------	-------------------

Náklady z rozpočtu

28 588,19

D	HSV		Práce a dodávky HSV				2 583,19
D	1		Zemné práce				85,97
1	K	174101001	Zásyp sypaninou so zhutnením jám, šachiet, rýh, zárezov alebo okolo objektov do 100 m3	m3	6,304	4,23	26,67
	WV		"Spätné zásypy vykopanou zeminou"				
	WV		"Zásyp vybraných základov asanovaného mobiliáru, objem:" (0,6*0,3*0,45*2*6+0,5*0,5*0,55*5+0,6*0,6*0,55*2*1+0,5*0,5*0,55*2*15)*1,02		6,304		
	WV		Súčet		6,304		
2	K	17410100-4	Zahumusovanie	m3	1,779	28,00	49,81
	WV		"Zahumusovanie max. hr. 150 mm, priemernej hr. do 100 mm"				
	WV		"Zahumusovanie v mieste vybraných základov asanovaného mobiliáru, objem:" (0,6*0,3*0,15*2*6+0,5*0,5*0,15*5+0,6*0,6*0,15*2*1+0,5*0,5*0,15*2*15)*1,02		1,779		
	WV		Súčet		1,779		
3	K	18100611-1	Rozprestretie zemín schopných zúrodnenia s urovaním a zavalovaním povrchu	m2	11,863	0,80	9,49
	WV		"Zahumusovanie v mieste vybraných základov asanovaného mobiliáru, plocha:" (0,6*0,3*2*6+0,5*0,5*5+0,6*0,6*2*1+0,5*0,5*2*15)*1,02		11,863		
D	9		Ostatné konštrukcie a práce-búranie				2 497,22
4	K	96600112-1	Demontáž a odstránenie oceľovej nosnej konštrukcie lavičiek bez operadla hmotnosti do 25 kg/ks	ks	6,000	12,50	75,00
5	K	93612421-1	Demontáž a odstránenie drevenej sedacej časti lavičky objemu do 0,027 m3/ks, 6ks	m3	0,162	150,00	24,30
	WV		6*0,027		0,162		
6	K	96600111-1	Demontáž a odstránenie oceľových smetných košov hmotnosti do 30 kg	ks	5,000	10,00	50,00
7	K	961043111	Búranie základov alebo vybúranie otvorov plochy nad 4 m2 z betónu prostého alebo preloženého kameňom, - 2,20000t	m3	8,084	102,34	827,32
	WV		"Vybúranie a odstránenie betónových základov asanovaného mobiliáru"				
	WV		"Predpokladaný objem:" (0,6*0,3*0,6*2*6+0,5*0,5*0,7*5+0,6*0,6*0,7*2*1+0,5*0,5*0,7*2*15)*1,02		8,084		
	WV		Súčet		8,084		
8	K	979081111	Odvoz sutiny a vybraných hmôt na skládku do 1 km	t	18,692	15,61	291,78
9	K	979081121	Odvoz sutiny a vybraných hmôt na skládku za každý ďalší 1 km	t	355,148	0,51	181,13
	WV		18,692*19		355,148		
10	K	979082111	Vnútroštavenisková doprava sutiny a vybraných hmôt do 10 m	t	18,692	11,58	216,45
11	K	979087213	Nakladanie na dopravné prostriedky pre vodorovnú dopravu vybraných hmôt	t	18,692	26,47	494,78
12	K	979089612	Poplatok za skladovanie - iné odpady zo stavieb a demolácií (17 09), ostatné	t	18,692	18,00	336,46
D	PSV		Práce a dodávky PSV				26 005,00
D	767		Konštrukcie doplnkové kovové				26 005,00

PČ	Typ	Kód	Popis	MJ	Množstvo	J.cena [EUR]	Cena celkom [EUR]	
13	K	76711-03-2	Demontáž a odstránenie oceľových prašniakov hmotnosti do 100 kg	ks	1,000	150,00	150,00	
14	K	76711-03-3	Demontáž a odstránenie oceľových rámových konštrukcií sušiacov hmotnosti do 30 kg/ks	ks	15,000	30,00	450,00	
15	K	76711-03-4	M1 Parková lavička s operadlom - napr. Park Bench Sofiero	ks	9,000	1 437,50	12 937,50	
	P		<i>Poznámka k položke: Komplet dodávka a montáž vrátane potrebných výkopov príp. zásypov a betonáže aj s betónom, osadenie zostavy je zabetónovaním. Podrobná špecifikácia vid'. Technické popisové listy k navrhovanému mobiliáru.</i>					
16	K	76711-03-5	M2 Parková lavička bez operadla - napr. Bench Sofiero	ks	2,000	797,50	1 595,00	
	P		<i>Poznámka k položke: Komplet dodávka a montáž vrátane potrebných výkopov príp. zásypov a betonáže aj s betónom, osadenie zostavy je zabetónovaním. Podrobná špecifikácia vid'. Technické popisové listy k navrhovanému mobiliáru.</i>					
17	K	76711-03-6	M3 Parkový stolík napr. Table Sofiero:	ks	2,000	1 085,00	2 170,00	
	P		<i>Poznámka k položke: Komplet dodávka a montáž vrátane potrebných výkopov príp. zásypov a betonáže aj s betónom, osadenie zostavy je zabetónovaním. Podrobná špecifikácia vid'. Technické popisové listy k navrhovanému mobiliáru.</i>					
18	K	76711-03-7	M4 Cyklostojan pre 4 bicykle napr. FalcoFida - Single Sided Cycle Rack:	ks	1,000	1 552,50	1 552,50	
	P		<i>Poznámka k položke: Komplet dodávka a montáž vrátane potrebných výkopov príp. zásypov a betonáže aj s betónom, osadenie a zaistenie zostavy je prostredníctvom betónových nožičiek. Povrchová úprava žierový pozink. Podrobná špecifikácia vid'. Technické popisové listy k navrhovanému mobiliáru.</i>					
19	K	76711-03-8	M5 Odpadkový kôš napr. Litter Bin Örebro:	ks	3,000	690,00	2 070,00	
	P		<i>Poznámka k položke: Komplet dodávka a montáž vrátane potrebných výkopov príp. zásypov a betonáže aj s betónom, osadenie zostavy je zabetónovaním. Podrobná špecifikácia vid'. Technické popisové listy k navrhovanému mobiliáru.</i>					
20	K	76711-03-9	M6 Solárna inteligentná lavička napr. inteligentná lavička Steora Classic	ks	1,000	4 945,00	4 945,00	
	P		<i>Poznámka k položke: Komplet dodávka a montáž vrátane prvkov pre zaistenie polohy lavičky. Podrobná špecifikácia vid'. Technické popisové listy k navrhovanému mobiliáru.</i>					
21	K	998767201	Presun hmôt pre kovové stavebné doplnkové konštrukcie v objektoch výšky do 6 m	%	150,000	0,90	135,00	

KRYCÍ LIST ROZPOČTU

Stavba:

Revitalizácia medziblokových priestorov sídliska na Železničnej ulici v meste Krupina

Objekt:

5 - SO.03 - Verejná zeleň

Časť:

5-1 - SO.03-01 - Obnova a rekultivácia verejnej zelene

JKSO:

Miesto:

Objednávateľ:

Zhotoviteľ:

VERÓNY OaS s.r.o., Priemyselná 936/3, Krupina

Projektant:

Spracovateľ:

Poznámka:

KS:

Dátum:

24.10.2022

IČO:

IČ DPH:

IČO:

47210621

IČ DPH:

SK2023810382

IČO:

IČ DPH:

IČO:

IČ DPH:

Cena bez DPH

15 897,25

	Základ dane	Sadzba dane	Výška dane
DPH základná	0,00	20,00%	0,00
DPH znížená	15 897,25	20,00%	3 179,45

Cena s DPH

v EUR

19 076,70

Projektant

Spracovateľ

Dátum a podpis:

Pečiatka

Dátum a podpis:

Pečiatka

Objednávateľ

Zhotoviteľ



⑦
0382

Dátum a podpis: 17. 4. 2023

Pečiatka

Dátum a podpis: 24.10.2022

Pečiatka

REKAPITULÁCIA ROZPOČTU

Stavba:

Revitalizácia medziblokových priestorov sídliska na Železničnej ulici v meste Krupina

Objekt:

5 - SO.03 - Verejná zeleň

Časť:

5-1 - SO.03-01 - Obnova a rekultivácia verejnej zelene

Miesto:

Dátum:

24.10.2022

Objednávateľ:

Projektant:

Zhotoviteľ:

VERÓNY OaS s.r.o., Priemyselná 936/3, Krupina

Spracovateľ:

Kód dielu - Popis

Cena celkom [EUR]

Náklady z rozpočtu

15 897,25

HSV - Práce a dodávky HSV

15 897,25

1 - Zemné práce

14 622,88

9 - Ostatné konštrukcie a práce-búranie

1 158,57

99 - Presun hmôt HSV

115,80

VERÓNY[®]
936/3



ROZPOČET

Stavba:

Revitalizácia medziblokových priestorov sídliska na Železničnej ulici v meste Krupina

Objekt:

5 - SO.03 - Verejná zeleň

Časť:

5-1 - SO.03-01 - Obnova a rekultivácia verejnej zelene

Miesto:

Dátum: 24.10.2022

Objednávateľ:

Projektant:

Zhotoviteľ: VERÓNY OaS s.r.o., Priemyselná 936/3, Krupina

Spracovateľ:

PČ	Typ	Kód	Popis	MJ	Množstvo	J.cena [EUR]	Cena celkom [EUR]
----	-----	-----	-------	----	----------	--------------	-------------------

Náklady z rozpočtu

15 897,25

D HSV Práce a dodávky HSV 15 897,25

D 1 Zemné práce 14 622,88

1	K	113106122	Rozoberanie dlažby pre peších, z kamenných dlaždíc alebo dosiek, -0,24000t	m2	13,890	2,14	29,72
	W		"Vybúranie dláždenej plochy z plochých kameňov zapustených do plochy zatrávnenia"				
	W		"Dláždená plocha pri pôvodnom detskom ihrisku, plocha:"		13,890		
			13,89				
	W		Súčet		13,890		
2	K	12110111-1	Odstránenie vegetačnej vrstvy hr. 150 mm	m3	2,511	2,50	6,28
	W		"Odstránenie vegetačnej vrstvy hr. cca. 150 mm - úprava podkladu pre výsadbu kríkov, plocha 27,6 m2 - výsadba živých plotov"				
	W		"plocha:"(0,6*4,2*2+0,6*9,5)*0,15		1,611		
	W		"Odstránenie vegetačnej vrstvy hr. cca. 150 mm - úprava podkladu pre výsadbu okrasných tráv a trvaliek, plocha 6 m2"				
	W		"výsadba okrasných tráv a trvaliek"6*0,15		0,900		
	W		Súčet		2,511		
3	K	17410100-4	Zahumusovanie	m3	6,364	28,00	178,19
	W		"Zahumusovanie max. hr. 150 mm, priemernej hr. do 100 mm"				
	W		"V mieste vybudovanej dláždenej plochy z plochých kameňov zapustených do zatrávnenia, plocha: 13,89 m2, objem:"		1,417		
			13,89*0,1*1,02				
	W		"V mieste vyvýšených lemov okolo stromov, reliéfne vyvýšenie nad upravený terén 150 mm, objem:"		1,673		
			2,05*0,1*8*1,02				
	W		"Humus prípadne záhradnícky substrát - výsadba živých plotov"				
	W		"objem:" 10,74*0,1		1,074		
	W		"Humozní substrát na 50% výmenu pôdy v jame - výsadba stromov"4,4*0,5		2,200		
	W		Súčet		6,364		
4	K	18100611-1	Rozprestretie zemín schopných zúrodnenia s urovnávaním a zavalcovaním povrchu	m2	15,940	0,80	12,75
	W		"Plocha:"13,89+2,05		15,940		
5	K	174101001	Zásyp sypaninou so zhutnením jám, šachiet, rýh, zárezov alebo okolo objektov do 100 m3	m3	3,489	4,23	14,76
	W		"Zhutnené násypy výkopanou zeminou"				
	W		"Zhutnený násypy obvodových vyvýšených lemov okolo stromov, reliéfne vyvýšenie nad upravený terén 150 mm, objem: - úprava podklad"5,03*0,085*8*1,02		3,489		
	W		Súčet		3,489		
6	K	1834531-1	Skyprenie odkrytého podkladu hl. 300 mm, 450 mm od hornej hrany vegetačnej vrstvy - výsadba živých plotov	m2	10,740	8,00	85,92
	W		"plocha:" 0,6*4,2*2+0,6*9,5		10,740		
7	K	17410100-5	Úprava výsadbového podkladu premiešaním skyprenej pôdy s humusom prípadne vhodným záhradníckym substrátom, substrát predstavuje cca. 25 objemových % (v prípade nevhodných zemín do podkladu primiešať aj piesok) - výsadba živých plotov	m3	10,740	40,00	429,60
	W		0,6*4,2*2+0,6*9,5		10,740		
	W		Súčet		10,740		

PČ	Typ	Kód	Popis	MJ	Množstvo	J.cena [EUR]	Cena celkom [EUR]
8	K	17410100-6	Zahumusovanie, vytvorenie vegetačnej vrstvy pre výsadbu okrasných tráv a trvaliek hr. 150 mm pri oddychovej zóne zo štrkového trávniká - dobre priepustná pôda 75 objemových % miešaná s humusom 25 objemových %, plocha: 29,6 m ²	m ³	0,918	40,00	36,72
	VV		"výsadba okrasných tráv a trvaliek"				
	VV		"Objem:" 6*0,15*1,02		0,918		
	VV		Súčet		0,918		
9	K	18310131-1	Výkop jamiek pre výsadbu kríkov objemu min. 10 l - výsadba živých plotov	ks	60,000	1,50	90,00
10	K	18410231-1	Výsadba kríkov do pripravenej jamky objemu 10 l - výsadba živých plotov	ks	60,000	1,30	78,00
11	K	18310131-1-1	Vytvorenie jamiek pre výsadbu okrasných tráv a trvaliek objemu min. 5 l - výsadba okrasných tráv a	ks	32,000	1,50	48,00
12	K	18410231-1-1	Výsadba okrasných tráv a trvaliek do pripravenej jamky objemu min. 5 l - výsadba okrasných tráv a trvaliek	ks	32,000	1,30	41,60
13	K	18580211-1	Pridanie kompostu do hornej časti hlíny pri výsadbe, cca. 3 l na sadenicu - výsadba živých plotov	l	180,000	2,00	360,00
	VV		60*3		180,000		
14	K	1834031-1	Prvá zálievka sadeníc cca. 20 l/ks - výsadba živých plotov	m ³	1,200	1,20	1,44
	VV		60*20/1000		1,200		
15	K	185851111	Dovoz vody pre zálievku rastlín na vzdialenosť do 6000 m	m ³	53,420	32,73	1 748,44
	VV		"výsadba živých plotov"60*20/1000		1,200		
	VV		"výsadba okrasných tráv a trvaliek"32*10/1000		0,320		
	VV		"výsadba stromov"8*100/1000		0,800		
	VV		"založenie nového trávniká výsevom"660*20/1000		13,200		
	VV		"rekultivácia zatrávnenia pôvodného vrátane novo zakladaných trávnatých plôch - podrobnejšie vid'. technická správa, "				
	VV		"ostatné zavlažovanie je v režii stavebníka"1895*20/1000		37,900		
	VV		Súčet		53,420		
16	M	08211000010-1	Voda pre prvú zálievku	m ³	53,420	1,40	74,79
	VV		"výsadba živých plotov"60*20/1000		1,200		
	VV		"výsadba okrasných tráv a trvaliek"32*10/1000		0,320		
	VV		"výsadba stromov"8*100/1000		0,800		
	VV		"založenie nového trávniká výsevom"660*20/1000		13,200		
	VV		"rekultivácia zatrávnenia pôvodného vrátane novo zakladaných trávnatých plôch - podrobnejšie vid'. technická správa, "				
	VV		"ostatné zavlažovanie je v režii stavebníka"1895*20/1000		37,900		
	VV		Súčet		53,420		
17	K	1834031-1-1	Prvá zálievka sadeníc, 10 l na sadenicu - výsadba okrasných tráv a trvaliek	m ³	0,320	1,20	0,38
	VV		32*10/1000		0,320		
18	K	1834031-1-2	Prvá zálievka vysadených stromov cca. 100 l/ks - výsadba stromov	m ³	0,800	1,20	0,96
	VV		8*100/1000		0,800		
19	K	1834031-1-3	Prvá zálievka cca. 20 l/m ² - ďalšie zavlažovanie v režii stavebníka - založenie nového trávniká výsevom	m ³	13,200	1,20	15,84
	VV		660*20/1000		13,200		
20	K	1834031-1-4	Prvá zálievka cca. 20 l/m ² - rekultivácia zatrávnenia pôvodného vrátane novo zakladaných trávnatých plôch - podrobnejšie vid'. technická správa, ostatné zavlažovanie je v režii stavebníka	m ³	37,900	1,20	45,48
	VV		1895*20/1000		37,900		
21	M	0265500013-1	k1 - Arónia Čiernoplodá "Nero" - Aronie Melanocarpa "Nero" - trojročné vegetatívne pestované sadenice výšky 80-110 cm, v bale po 10 ks, 3x10 ks	ks	30,000	8,50	255,00
22	M	0265500013-2	k2 - Kéria japonská - Kerria japonica, veľkosť 60-80 cm v kontajneri objemu min. 3 l - výsadba živých plotov	ks	30,000	8,00	240,00
23	M	026550000-1	t1 - Perovec psiarkovitý - Pennisetum alopecuroides "Hameln" - okrasná tráva, výška v liste: 40 cm, šírka rastliny: 60 cm, výška v kvete: 60 cm	ks	12,000	10,00	120,00
	P		Poznámka k položke: farba listov zelená, farba kvetu žltohnedá, kvitne: júl, august, september, október, min. 5 ks/m ² Dodávka v kontajnery objemu min. 1 l, výška rastliny podľa času dodávky, jamy zostríh na 5-15 cm, neskôr podľa ročného obdobia 20-50 cm, plocha: cca. 3 m ²				
24	M	026550000-2	t2 - Tarica skalná - Alyssum Saxatile - nenáročná skalnička, trvalka, vhodná na slnečné suché stanovisko, výška: 20-25 cm, šírka rastliny: 30-50 cm	ks	20,000	5,00	100,00

PČ	Typ	Kód	Popis	MJ	Množstvo	J.cena [EUR]	Cena celkom [EUR]
P			<i>Poznámka k položke:</i> <i>farba listu rôznofarebná zelená, farba kvetu žltá, kvitne: apríl, máj, cca. 7 ks/m2</i> <i>Dodávka v kontajneri K9, plocha: cca. 3 m2</i>				
25	K	133201201	Výkop šachty nezapaženej, hornina 3 do 100 m3	m3	4,396	54,25	238,48
	VV		"Výkop jamy priemeru 1000 mm, hĺbky 700 mm, počet 8 ks - výsadba stromov"				
	VV		"objem:" 3,14*0,5*0,5*0,7*8		4,396		
	VV		Súčet		4,396		
26	K	133201209	Príplatok k cenám za lepivosť horniny tr.3	m3	4,396	7,40	32,53
27	K	184201112	Výsadba stromu do predom vyhĺbenej jamky v rovine alebo na svahu do 1:5, pri výške kmeňa nad 1,8 do 2,5m	ks	8,000	4,58	36,64
	VV		"Výsadba stromov výšky min. 250 cm do jamy priemeru 1000 mm, hĺbky 700 mm s vytvorením zálievkovej misy - výsadba stromov"8		8,000		
28	M	026560000-1-1	d1 - Platan Javorolistý "Alpen´s Globe" - Platanus Acerifolia "Alpen´s Globe" - koruna založená vo výške min. 180 cm (vysokokmeň), výška stromu min. 250 cm, obvod kmeňa cca. 10-12 cm, objem prepravnej nádoby cca. 90 l - výsadba stromov	ks	5,000	190,00	950,00
29	M	026560000-1-2	d2 - Borovica čierna – Pinus nigra – výška stromu 200-250 cm, dodávka stromu so zemným balom, koreňovým balom (objem cca. 60 l) - výsadba stromov	ks	3,000	200,00	600,00
30	K	184202112	Zakotvenie dreviny tromi a viac koľmi pri priemere kolov do 100 mm pri dĺžke kolov do 2 m do 3 m	ks	8,000	13,52	108,16
	VV		"výsadba stromov"8		8,000		
31	M	05217000050-1	Košík pre výsadbu drevín dl.min. 3 m, priemeru do100 mm	ks	24,240	5,00	121,20
	VV		"výsadba stromov"8*3		24,000		
	VV		24*1,01 *Přepočítané koeficientom množstva		24,240		
32	K	185111-1	Pružný úväzok	m	16,000	2,00	32,00
	VV		"výsadba stromov"8*2		16,000		
33	K	184802111	Chemické odburinenie pôdy v rovine alebo na svahu do 1:5 postrekom naširoko	m2	660,000	0,50	330,00
	VV		"Chemické odburinenie pôdy pred založením kultúry postrekom v rovine - založenie nového trávnik výševom"660		660,000		
	VV		Súčet		660,000		
34	M	1848021-1	Prírodný totálny herbicíd proti burinám, riasam a machom, Solabiol Herbiclean AI, použitie pre plochy pred výševom a výsadbou, max. počet aplikácií: 1x dávka 100 ml na 1m2	m2	660,000	0,50	330,00
35	K	183403153	Obrobenie pôdy hrabaním v rovine alebo na svahu do 1:5	m2	660,000	0,19	125,40
	VV		"Úprava podložia hrabaním - založenie nového trávnik výševom"660		660,000		
	VV		Súčet		660,000		
36	K	18040211-1	Založenie trávnik parkového výševom v rovine do 1:5	m2	660,000	0,89	587,40
	VV		"Založenie trávnik parkového výševom v rovine do 1:5 - založenie nového trávnik"660		660,000		
37	M	00572000140-1	Trávové semeno - parková trávna zmes vhodná pre intenzívne zaťaženie, min. 35 g/m2 - založenie nového trávnik výševom	kg	23,100	8,50	196,35
	VV		660*0,035 *Přepočítané koeficientom množstva		23,100		
38	K	183403161	Obrobenie pôdy valcovaním v rovine alebo na svahu do 1:5	m2	660,000	0,03	19,80
	VV		"Valcovanie - založenie nového trávnik výševom"660		660,000		
39	K	18340315-1	Hrabanie a čistenie pôvodných trávnatých plôch - rekultivácia zatrávnenia pôvodných trávnatých plôch	m2	1 235,000	0,30	370,50
40	K	18110110-1	Zrovnanie nerovnosti ako sú krince, príp. iné drobné nerovnosti cca. 5% z celkovej plochy - rekultivácia zatrávnenia pôvodných trávnatých plôch	m2	61,750	0,50	30,88
	VV		1235/100*5		61,750		
41	K	18480211-1	Chemické odburinenie pôdy v rovine alebo na svahu do 1:5 postrekom naširoko	m2	1 235,000	0,60	741,00
	VV		"Chemické odburinenie podkladu pred rekultiváciou postrekom v rovine - rekultivácia zatrávnenia pôvodných trávnatých plôch"1235		1 235,000		
	VV		Súčet		1 235,000		
42	M	1848021-2	Prírodný totálny herbicíd proti burinám, riasam a machom, Solabiol Herbiclean AI, použitie pre plochy pred výševom a výsadbou, max. počet aplikácií: 1x dávka 100 ml na 1m2	m2	1 235,000	0,50	617,50

PČ	Typ	Kód	Popis	MJ	Množstvo	J.cena [EUR]	Cena celkom [EUR]
43	K	111151221	Kosenie parkového trávniku od 1000 do 10 000 m2 s odvozom do 20 km a so zložením, v rovine alebo na svahu do 1:5	m2	1 895,000	0,08	151,60
	WV		"Kosenie trávniku pred vertikutáciou - rekultivácia zatrávnenia pôvodného vrátane novo zakladaných trávnatých plôch - podrobnejšie"				
	WV		"vid'. súhrnná technická správa"660+1235		1 895,000		
	WV		Súčet		1 895,000		
44	K	18340315-2	Hrabanie trávniku pred vertikutáciou - rekultivácia zatrávnenia pôvodného vrátane novo zakladaných trávnatých plôch - podrobnejšie vid'. súhrnná technická správa	m2	1 895,000	0,30	568,50
	WV		660+1235		1 895,000		
45	K	18340531-1	Dôkladná vertikutácia, prevzdušnenie -rekultivácia zatrávnenia pôvodného vrátane novo zakladaných trávnatých plôch - podrobnejšie vid'. súhrnná technická správa	m2	1 895,000	0,90	1 705,50
46	K	18580211-2	Aplikácia hnojiva min. 3,5 kg/100 m2 (35g/m2) a osiva min. 30 g/m2 - rekultivácia zatrávnenia pôvodného vrátane novo zakladaných trávnatých plôch - podrobnejšie vid'. technická správa	m2	1 895,000	1,00	1 895,00
47	K	18580211-3	Pokrytie povrchu tenkou vrstvou tráv. substrátu min. 7,5 l/m2 - rekultivácia zatrávnenia pôvodného vrátane novo zakladaných trávnatých plôch - podrobnejšie vid'. technická správa	m3	14,213	8,00	113,70
	WV		7,5*1895/1000		14,213		
48	K	18340521-1	Hydroosev štrkového trávniku, plocha odдыхovej zóny zo štrkového trávniku	m2	28,950	2,00	57,90
49	M	00572000140-2	Trávové semeno	kg	0,895	8,50	7,61
	WV		28,95*0,0309 'Přepočítané koeficientom množstva		0,895		
50	K	162201101	Vodorovné premiestnenie výkopku z horniny 1-4 do 20m	m3	7,400	1,62	11,99
	WV		2,511		2,511		
	WV		"Nakladanie a odvoz vegetačnej vrstvy - výsadba živých plotov"(0,6*4,2*2+0,6*9,5)*0,15		1,611		
	WV		"Nakladanie a odvoz prebytočnej zeminy - výsadba živých plotov"3*60/1000		0,180		
	WV		"Nakladanie a odvoz vegetačnej vrstvy - výsadba okrasných tráv a trvaliek"6*0,15		0,900		
	WV		"Naloženie a odvoz 50% výkopovej zeminy na skládku - výsadba stromov"(3,14*0,5*0,5*0,7*8)/2		2,198		
	WV		Súčet		7,400		
51	K	162501102	Vodorovné premiestnenie výkopku po spevnenej ceste z horniny tr.1-4, do 100 m3 na vzdialenosť do 3000 m	m3	7,400	5,18	38,33
52	K	162501105	Vodorovné premiestnenie výkopku po spevnenej ceste z horniny tr.1-4, do 100 m3, príplatok k cene za každých ďalších a začatých 1000 m	m3	125,800	0,52	65,42
	WV		7,4*17		125,800		
53	K	167101101	Nakladanie neufahnutého výkopku z hornín tr.1-4 do 100 m3	m3	7,400	8,43	62,38
	WV		2,511		2,511		
	WV		"Nakladanie a odvoz vegetačnej vrstvy - výsadba živých plotov"(0,6*4,2*2+0,6*9,5)*0,15		1,611		
	WV		"Nakladanie a odvoz prebytočnej zeminy - výsadba živých plotov"3*60/1000		0,180		
	WV		"Nakladanie a odvoz vegetačnej vrstvy - výsadba okrasných tráv a trvaliek"6*0,15		0,900		
	WV		"Naloženie a odvoz 50% výkopovej zeminy na skládku - výsadba stromov"(3,14*0,5*0,5*0,7*8)/2		2,198		
	WV		Súčet		7,400		
54	K	171201201	Uloženie sypaniny na skládky do 100 m3	m3	7,400	0,90	6,66
55	K	171209002	Poplatok za skladovanie - zemina a kamenivo (17 05) ostatné	t	13,320	9,50	126,54
	WV		7,4*1,8		13,320		
56	K	184921093	Mulčovanie rastlín pri hrúbke mulča nad 50 do 100 mm v rovine alebo na svahu do 1:5	m2	23,020	2,10	48,34
	WV		"podklad pod kríkmi - výsadba živých plotov"10,74		10,740		
	WV		"podklad pod kríkmi - výsadba okrasných tráv a trvaliek"6		6,000		
	WV		"okolo pňov vysádzaných stromov"3,14*0,5*0,5*8		6,280		
	WV		Súčet		23,020		
57	M	055410000100	Mulčovacia kôra	l	2 302,000	0,10	230,20
	WV		"Mulčovacia kôra v ploche 10,74 m2, hr. 100 mm, podklad pod kríkmi - výsadba živých plotov"10,74*0,1*1000		1 074,000		
	WV		"Mulčovacia kôra v ploche 6 m2, hr. 100 mm, podklad pod kríkmi - výsadba okrasných tráv a trvaliek"6*0,1*1000		600,000		

PČ	Typ	Kód	Popis	MJ	Množstvo	J.cena [EUR]	Cena celkom [EUR]
	VV		"Mulčovacia kôra v ploche 6,28 m2, hr. 100 mm, podklad pod stromami - výsadba stromov"6,28*0,1*1000		628,000		
	VV		Súčet		2 302,000		
58	K	184921111	Položenie mulčovacej textílie v rovine alebo na svahu do 1:5	m2	16,740	2,01	33,65
	VV		"Zhotovenie mulčovacej textílie na upravenom povrchu v sklone do 1 : 5, šírky od 0 do 3 m, podklad pod kríkmi - výsadba živých plôtov"10,74		10,740		
	VV		"Zhotovenie mulčovacej textílie na upravenom povrchu v sklone do 1 : 5, šírky od 0 do 3 m, podklad pod okrasnými trávami a trvalkami "				
	VV		" výsadba okrasných tráv a trvaliek"6		6,000		
	VV		Súčet		16,740		
59	M	69371000020-1	Hnedá netkaná mulčovacia textília zabraňujúca prerastaniu burín a výparu vody z pôdy	bal	0,117	50,00	5,85
	VV		18,467*0,00632 'Přepočítané koeficientom množstva		0,117		
60	K	18481611-1	Prihnojenie tabletovým hnojivom 5 ks/strom	ks	8,000	1,00	8,00
	VV		"výsadba stromov"8		8,000		
61	M	1031100002-1	Tablety na prihnojenie napr. Silvamix 10g	ks	40,000	0,10	4,00
	VV		8*5		40,000		
	D	9	Ostatné konštrukcie a práce-búranie				1 158,57
62	K	91636111-1	Osadenie plastových obrubníkov vrátane kotvenia	m	72,520	7,20	522,14
	VV		"Obruba na rozhraní mulčovaných plôch pod stromami a zatrávnením, osadenie v kruhu priemeru 1000 mm, 8 ks, celková dĺžka:" 2*3,14*0,5*8		25,120		
	VV		"Obruba na rozhraní mulčovaných plôch pod kríkmi a zatrávnením, celková dĺžka:" (0,6*2+4,2*2)*2+(0,6*2+9,5*2)*1		39,400		
	VV		"Obruba na rozhraní mulčovaných plôch pod okrasnými trávami a trvalkami, celková dĺžka:" 8		8,000		
	VV		Súčet		72,520		
63	M	2725200054-1	Plastový obrubník skrytý, vrátane kotviacich prvkov - napr. Eko-Brim, výška 50 mm	m	74,696	4,80	358,54
	VV		72,52*1,03 'Přepočítané koeficientom množstva		74,696		
64	K	979081111	Odvoz sutiny a vybúraných hmôt na skládku do 1 km	t	3,334	15,61	52,04
65	K	979081121	Odvoz sutiny a vybúraných hmôt na skládku za každý ďalší 1 km	t	63,346	0,51	32,31
	VV		3,334*19		63,346		
66	K	979082111	Vnútroštavenisková doprava sutiny a vybúraných hmôt do 10 m	t	3,334	11,58	38,61
67	K	979087213	Nakladanie na dopravné prostriedky pre vodorovnú dopravu vybúraných hmôt	t	3,334	26,47	88,25
68	K	979089212	Poplatok za skladovanie - bitúmenové zmesi, uholný decht, dechtové výrobky (17 03), ostatné	t	3,334	20,00	66,68
	D	99	Presun hmôt HSV				115,80
69	K	998231311	Presun hmôt pre sadovnícke a krajinárske úpravy do 5000 m vodorovne bez zvislého presunu	t	2,670	43,37	115,80

KRYCÍ LIST ROZPOČTU

Stavba:

Revitalizácia medziblokových priestorov sídliska na Železničnej ulici v meste Krupina

Objekt:

6 - Rekonštrukcia verejného osvetlenia vnútrobloku

JKSO:

Miesto:

Objednávateľ:

Zhotoviteľ:

VERÓNÝ OaS s.r.o., Priemyselná 936/3, Krupina

Projektant:

Spracovateľ:

Poznámka:

KS:

Dátum:

24.10.2022

IČO:

IČ DPH:

IČO:

47210621

IČ DPH:

SK2023810382

IČO:

IČ DPH:

IČO:

IČ DPH:

Cena bez DPH

23 300,09

	Základ dane	Sadzba dane	Výška dane
DPH základná	0,00	20,00%	0,00
znižovaná	23 300,09	20,00%	4 660,02

Cena s DPH

v EUR

27 960,11

Projektant

Spracovateľ

Dátum a podpis:

Pečiatka

Dátum a podpis:

Pečiatka

Objednávateľ

Zhotoviteľ

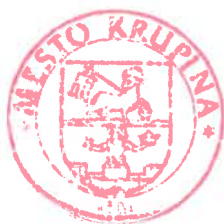
Dátum a podpis:

17.4.2023

Pečiatka

Dátum a podpis: 24.10.2022

Pečiatka



VERÓNÝ
Priemyselná 936/3
Krupina
IČO: 47210621
IČ DPH: SK2023810382

REKAPITULÁCIA ROZPOČTU

Stavba:

Revitalizácia medziblokových priestorov sídliska na Železničnej ulici v meste Krupina

Objekt:

6 - Rekonštrukcia verejného osvetlenia vnútrobloku

Miesto:

Dátum:

24.10.2022

Objednávateľ:

Projektant:

Zhotoviteľ:

VERÓNY OaS s.r.o., Priemyselná 936/3, Krupina

Spracovateľ:

Kód dielu - Popis

Cena celkom [EUR]

Náklady z rozpočtu

23 300,09

D1 - Verejné osvetlenie VO

7 873,83

21-M1 - Elektromontáže -verejne osvetlenie VO

2 841,33

D2 - Verejné osvetlenie VO - osvetlenie ihriska

7 048,62

D2.1 - Verejné osvetlenie VO - osvetlenie ihriska - ovládacia skriňa ROI

446,84

21-M2 - Elektromontáže -verejne osvetlenie VO - osvetlenie ihriska

1 371,78

D7 - Uzemňovacia sústava verejného osvetlenia

2 345,82

D7-1 - Uzemňovacia sústava - práce

1 595,22

D9 - Prípojka NN pre napájanie verejného osvetlenia

4 084,03

46-M9 - Zemné práce pri extr.mont.prácach

2 435,13

M - Práce a dodávky M

1 947,79

D14 - Dokumentácia

720,00

95-M - Revízie

947,79

VERONY[®]
Priemyselná 936/3

⑦
810382



ROZPOČET

Stavba:

Revitalizácia medziblokových priestorov sídliska na Železničnej ulici v meste Krupina

Objekt:

6 - Rekonštrukcia verejného osvetlenia vnútrobloku

Miesto:

Dátum: 24.10.2022

Objednávateľ:

Projektant:

Zhotoviteľ: VERÓNY OaS s.r.o., Priemyselná 936/3, Krupina

Spracovateľ:

PČ	Typ	Kód	Popis	MJ	Množstvo	J.cena [EUR]	Cena celkom [EUR]
----	-----	-----	-------	----	----------	--------------	-------------------

Náklady z rozpočtu

23 300,09

D	D1	Verejné osvetlenie VO		7 873,83			
1	M	AMAKO LBH4-B	AMAKO LBH4-B Stĺp sadový pre verejné osvetlenie bezpäticový trojstupňový 4000mm, resp.ekvivalent	ks	5,000	200,00	1 000,00
	P		Poznámka k položke: Poznámka k položke: AMAKO LBH 4-B, stĺpy verejného osvetlenia AMAKO a výložníky sú vyrábané z kvalitných oceľových rúr podľa európskej normy EN 40 – 5. Stĺpy AMAKO odporúčame v povrchovej úprave žiarový zinok (z vonkajšej i vnútornej strany) podľa normy STN EN ISO 1461, ktorá zaručuje pozinkovanie materiálu rovnomernou vrstvou zinku 0,07 – 0,087mm.				
2	M	AMAKO PM114	AMAKO PM114 Plastová manžeta pre stĺpy verejného osvetlenia 114mm, resp.ekvivalent	ks	5,000	60,00	300,00
	P		Poznámka k položke: Poznámka k položke: AMAKO PM114, oceľové a plastové manžety zosilňujú dŕiek stĺpa v mieste, kde vchádza do jeho základu. Zvyšuje odolnosť proti korózii a poveternostným podmienkam. Alternatívne AMAKO OM114 Oceľová manžeta pre stĺpy verejného osvetlenia 114mm				
3	M	AMAKO Z60	AMAKO Z60 Plastová zátka 60mm, resp.ekvivalent	ks	5,000	5,00	25,00
	P		Poznámka k položke: Poznámka k položke: AMAKO Z60, plastová zátka pre zaslepenie horného otvoru stĺpu, zamedzuje zatekaniu vody do stĺpa.				
4	M	SS P.50.4/1E14	SS P.50.4/1E14 Stožiarová svorkovnica priechodzia v sústave TN-C, resp.ekvivalent	ks	5,000	50,00	250,00
	P		Poznámka k položke: Poznámka k položke: SEZ DK Typ SS P.50.4/1E14 L1, 2xL2, L3, 2xPEN, 1xPE, 1xE14 Možnosť doplniť rádove svorkovnice RS10, RS25 a RS50.				
5	M	303346-480	FAGERHULT FGH EVOLUME 1 4E2 LED 2300lm 22W 3000K CRI70 ON/OFF CLI CLO IP66 IK08 O60mm 3x1.5mm2 H07RN-F 8m MacAdam 5 SDCM L100B50 100.000h na 4m stožiaroch, Svetidlo pre verejné osvetlenie, resp.ekvivalent	ks	5,000	650,00	3 250,00
	P		Poznámka k položke: Poznámka k položke: LED svietidlo s optikou 4E2, 22W, 2300lm, 3000K, IP66, IK08, O60mm vrátane 8m prípojovacieho kábla H07RN-F 3x1,5 mm2 obj.č. 303346-480				
6	M	002211002	Poistka valcová D01 4A 400V (E14), resp.ekvivalent	ks	5,000	1,50	7,50
	P		Poznámka k položke: Poznámka k položke: Poistková vložka D01 gG/gL 4A (ETI)				
7	M	92.203	Prepätňová ochrana KIWA PO II LED 230V/30kA, resp.ekvivalent	ks	5,000	40,00	200,00

PČ	Typ	Kód	Popis	MJ	Množstvo	J.cena [EUR]	Cena celkom [EUR]
----	-----	-----	-------	----	----------	--------------	-------------------

Poznámka k položke:
Poznámka k položke:
Použitie pre LED svietidlá ako 2. a 3. stupeň (T2 hrubá a T3 stredná ochrana) v 3-stupňovom koncepte ochrany pred prepätím.
Znižuje prepätie a obmedzuje energiu prepäťovej vlny spôsobenej indukciou a spínacími pochodmi v napájacej sieti nn
Inštalácia do inštalčných krabic k svorkám chráneného zariadenia, alebo do káblových žľabov
Ochrana pred priečnym aj pozdĺžnym prepätím (L/N, L/PE, N/PE)
Ochranný účinok zabezpečený varistormi v kombinácii sbleskoistkou
Optická signalizácia prevádzkového stavu.
Menovitý výbojový prúd (8/20): 20kA
Max. výbojový prúd (8/20): 30kA
Krytie: IP66
Predistenie poistka gL/gG alebo istič B, C: <=80A

D 21-M1 Elektromontáže -verejne osvetlenie VO 2 841,33

8	K	210962069	Demontáž stožiaru osvetľovacieho ostatného oceľového do 10 m	ks	5,000	85,52	427,60
9	K	961055111	Búranie základov alebo vybúranie otvorov plochy nad 4 m2 v základoch železobetónových, -2,40000t	m3	3,200	151,88	486,02
10	K	210100001	Ukončenie vodičov v rozvádzač. vrátane zapojenia a vodičovej koncovky do 2.5 mm2	ks	15,000	1,16	17,40
11	K	210201810.S	Montáž a zapojenie svietidla 1x svetelný zdroj, uličného, LED	ks	5,000	22,38	111,90
12	K	210201851.S	Montáž stožiaru oceľového výšky 4 m so zemným koncom pre uličné svietidlá	ks	5,000	55,26	276,30
13	K	210411181	Montáž prepäťovej ochrany	ks	5,000	9,03	45,15
14	K	275313711	Betón základových pätiiek, prostý tr. C 25/30	m3	4,000	114,46	457,84
15	K	275351215	Debnenie stien základových pätiiek, zhotovenie-dielce	m2	5,000	17,94	89,70
16	K	275351216	Debnenie stien základových pätiiek, odstránenie-dielce	m2	5,000	3,29	16,45
17	K	460200863	Hĺbenie jám 0,8x0,8x1m základových pätiiek	ks	5,000	17,01	85,05
18	K	949942101	Hydraulická zdvíhacia plošina vrátane obsluhy inštalovaná na automobilovom podvozku výšky zdvihu do 27 m	hod	8,000	84,74	677,92
19	K	979081111	Odvoz sutiny a vybúraných hmôt na skládku do 1 km	kpl	1,000	150,00	150,00

D D2 Verejné osvetlenie VO - osvetlenie ihriska 7 048,62

20	M	AMAKO LBH5-B	AMAKO LBH5-B Stĺp sadový pre verejné osvetlenie bezpäticový trojstupňový 5000mm, resp.ekvivalent	ks	4,000	230,00	920,00
----	---	--------------	--	----	-------	--------	--------

Poznámka k položke:
Poznámka k položke:
AMAKO LBH 5-B, stĺpy verejného osvetlenia AMAKO a výložníky sú vyrábané z kvalitných oceľových rúr podľa európskej normy EN 40 – 5. Stĺpy AMAKO odporúčame v povrchovej úprave žiarový zinok (z vonkajšej i vnútornej strany) podľa normy STN EN ISO 1461 , ktorá zaručuje pozinkovanie materiálu rovnomerou vrstvou zinku 0,07 – 0,087mm.

21	M	AMAKO KR 1/60	AMAKO KR 1/60 držiak pre reflektory, resp.ekvivalent	ks	4,000	60,00	240,00
----	---	---------------	--	----	-------	-------	--------

Poznámka k položke:
Poznámka k položke:
AMAKO KR 1/60, stĺpy verejného osvetlenia AMAKO a výložníky sú vyrábané z kvalitných oceľových rúr podľa európskej normy EN 40 – 5. Stĺpy AMAKO odporúčame v povrchovej úprave žiarový zinok (z vonkajšej i vnútornej strany) podľa normy STN EN ISO 1461 , ktorá zaručuje pozinkovanie materiálu rovnomerou vrstvou zinku 0,07 – 0,087mm.
Použitie: Držiak reflektorov
Spôsob montáže: Nasadený
Priemer stĺpa: 60mm
Počet svietidiel: 1ks svietidla

22	M	AMAKO PM114	AMAKO PM114 Plastová manžeta pre stĺpy verejného osvetlenia 114mm, resp.ekvivalent	ks	4,000	60,00	240,00
----	---	-------------	--	----	-------	-------	--------

Poznámka k položke:
Poznámka k položke:
AMAKO PM114, oceľové a plastové manžety zosilňujú driek stĺpa v mieste, kde vchádza do jeho základu. Zvyšuje odolnosť proti korózii a povetnostným podmienkam.

Alternatívne AMAKO OM114 Oceľová manžeta pre stĺpy verejného osvetlenia 114mm

23	M	AMAKO Z60	AMAKO Z60 Plastová zátka 60mm, resp.ekvivalent	ks	4,000	5,00	20,00
----	---	-----------	--	----	-------	------	-------

PČ	Typ	Kód	Popis	MJ	Množstvo	J.cena [EUR]	Cena celkom [EUR]
	P		<i>Poznámka k položke:</i> <i>Poznámka k položke:</i> AMAKO Z60, plastová zátka pre zaslepenie horného otvoru stípu, zamedzuje zatekaniu vody do stípu.				
24	M	SS P.50.4/1E14	SS P.50.4/1E14 Stožiarová svorkovnica priechodzia v sústave TN-C, resp.ekvivalent	ks	4,000	50,00	200,00
	P		<i>Poznámka k položke:</i> <i>Poznámka k položke:</i> SEZ DK Typ SS P.50.4/1E14 L1, 2xL2, L3, 2xPEN, 1xPE, 1xE14 Možnosť doplniť rádove svorkovnice RS10, RS25 a RS50.				
25	M	304198	FGH INTEGRA ASYM S8 LED 14522lm 160W 4000K CRI80 ON/OFF IP66 IK08 L80B20 100.000h na 5m stožiaroch, resp.ekvivalent	ks	4,000	850,00	3 400,00
	P		<i>Poznámka k položke:</i> <i>Poznámka k položke:</i> LED svetidlo reflektor, 160W, 14522lm, 4000K, IP66, IK08 obj.č. 304198				
26	M	341310033400.S	Kábel medený flexibilný gumený H07RN-F 3x1,5 mm2	m	32,000	1,40	44,80
27	M	002211002	Poistka valcová D01 4A 400V (E14), resp.ekvivalent	ks	4,000	1,30	5,20
	P		<i>Poznámka k položke:</i> <i>Poznámka k položke:</i> Poistková vložka D01 gG/gL 4A (ET1)				
28	M	92.203	Prepáťová ochrana KIWA PO II LED 230V/30kA, resp.ekvivalent	ks	4,000	40,00	160,00
	P		<i>Poznámka k položke:</i> <i>Poznámka k položke:</i> Použitie pre LED svetidlá ako 2. a 3. stupeň (T2 hrubá a T3 stredná ochrana) v 3-stupňovom koncepte ochrany pred prepätím. Znižuje prepätie a obmedzuje energiu prepáťovej vlny spôsobenej indukciou a spínacími pochodmi v napájacej sieti nn Inštalácia do inštaláčnych krabic k svorkám chráneného zariadenia, alebo do káblových žľabov Ochrana pred priechnym aj pozdĺžnym prepätím (L/N, L/PE, N/PE) Ochranný účinok zabezpečený varistormi v kombinácii s bleskoistkou Optická signalizácia prevádzkového stavu. Menovitý výbojový prúd (8/20): 20kA Max. výbojový prúd (8/20): 30kA Krytie: IP66 Predistenie poistka gL/gG alebo istič B, C: <=80A				
D	D2.1		Verejné osvetlenie VO - osvetlenie ihriska - ovládacia skriňa ROI				446,84
29	M	OEZ:44035	Nástenná rozvážačova skriňa NP66-0302015, resp.ekvivalent	ks	1,000	124,40	124,40
	P		<i>Poznámka k položke:</i> <i>Poznámka k položke:</i> krytie IP66, RAL 7035, vnútorné použitie, jednokridlové dvere, V x Š x H 300 x 200 x 155, montážny panel				
30	M	OEZ:44230	Montážne úchyty PD-NP66-4ZO8, resp.ekvivalent	ks	1,000	83,98	83,98
	P		<i>Poznámka k položke:</i> <i>Poznámka k položke:</i> pre NP66, NP55, súprava 4 ks				
31	M	OEZ:44232	Vložka zámku PD-NP-UVZ, resp.ekvivalent	ks	1,000	25,00	25,00
	P		<i>Poznámka k položke:</i> <i>Poznámka k položke:</i> pre NP66, NP55, uzamykacia vložka pre jazýčkové a rázvorové uzatváranie, univerzálny kľúč 1333 2 ks				
32	M	OEZ:41772	Istič LTN-16B-3, resp.ekvivalent	ks	1,000	21,54	21,54
	P		<i>Poznámka k položke:</i> <i>Poznámka k položke:</i> In 16 A, Ue AC 230/400 V / DC 216 V, charakteristika B, 3-pól, Icn 10 kA				
33	M	0129060	Komp.spínač K32 JLM 1103 B4, resp.ekvivalent	ks	1,000	17,42	17,42
34	M	220017	Montážny adaptér pre sériu WAGO 221 - 4mm2 na DIN lištu 35mm/skrutku, oranžový, resp.ekvivalent	ks	5,000	1,50	7,50
	P		<i>Poznámka k položke:</i> <i>Poznámka k položke:</i> Montážny adaptér pre sériu 221 - 4mm2 na DIN lištu 35mm/skrutku, oranžový				
35	M	221-415	Rychlospojka 5-násobna WAGO 221-415, resp.ekvivalent	ks	10,000	1,00	10,00
36	M	DIN35/0,3	DIN lišta 0,3m DIN35/0,3, resp.ekvivalent	ks	2,000	1,00	2,00
37	M	7028	Vývodka PG21 komplet, resp.ekvivalent	ks	5,000	1,00	5,00
38	K	2101900031	Montáž oceľoplechovej rozvodnice do váhy 25 kg	ks	1,000	150,00	150,00

PČ	Typ	Kód	Popis	MJ	Množstvo	J.cena [EUR]	Cena celkom [EUR]	
P			Poznámka k položke: Poznámka k položke: Vráťane osadenia výzbroje, ukončenia a zapojenia kabeláže					
D 21-M2			Elektromontáže -verejne osvetlenie VO - osvetlenie ihriska					1 371,78
39	K	210100001	Ukončenie vodičov v rozvádzač. vrátane zapojenia a vodičovej koncovky do 2.5 mm2	ks	12,000	1,16	13,92	
40	K	210201852.S	Montáž stožiara ocelového výšky 5 m so zemným koncom pre uličné svietidlá	ks	4,000	58,87	235,48	
41	K	210201810.S	Montáž a zapojenie svietidla 1x svetelný zdroj, uličného, LED	ks	4,000	22,38	89,52	
42	K	210411181	Montáž prepäťovej ochrany	ks	4,000	9,03	36,12	
43	K	275313711	Betón základových pätiiek, prostý tr. C 25/30	m3	3,000	114,46	343,38	
44	K	275351215	Debnenie stien základových pätiiek, zhotovenie-dielce	m2	4,000	17,94	71,76	
45	K	275351216	Debnenie stien základových pätiiek, odstránenie-dielce	m2	4,000	3,29	13,16	
46	K	460200863	Hĺbenie jám 0,8x0,8x1m základových pätiiek	ks	4,000	15,00	60,00	
47	K	949942101	Hydraulická zdvihacia plošina vrátane obsluhy inštalovaná na automobilovom podvozku výšky zdvihu do 27 m	hod	6,000	84,74	508,44	
D D7			Uzemňovacia sústava verejného osvetlenia					2 345,82
48	M	318203	Uzemňovacia svorka - SR 03 B - 8,0-10,0mm - Fe/Zn - 0,20kg, resp.ekvivalent	ks	18,000	5,00	90,00	
P			Poznámka k položke: Poznámka k položke: DEHN S-K SD Rd 8-10 FI 30 FeZn Alternat. SR03 - pre súbežné spojenie zemniacej pásky a vodiča					
49	M	EBL000000264	Odbočovacia spojovacia svorka - SR 02 (M8) - 55x38mm - Fe/Zn - 0,27kg, resp.ekvivalent	ks	10,000	4,50	45,00	
P			Poznámka k položke: Poznámka k položke: DEHN S-SV FI 30 FeZn Alternat. SR02 - Použitie, pre krížové a súbežné spojenie zemniacej pásky					
50	M	345010	Svorka prípojovacia pre spojenie kovových súčiastok D=8-10mm, SP1 mat. Fe-Zn, (z), resp.ekvivalent	ks	9,000	4,00	36,00	
P			Poznámka k položke: Poznámka k položke: DEHN násuvná svorka Rd10 FeZn					
51	M	810304.1	Pásovina - páska 30/4mm - Fe/Zn - (1kg/1,06m)	kg	142,000	3,60	511,20	
52	M	800010	Gulatina - drôt 10 mm - Fe/Zn - (1kg/1,62 m)	kg	19,000	3,60	68,40	
D D7-1			Uzemňovacia sústava - práce					1 595,22
53	K	220111771	Vedenie uzeňovacie z FeZn drôtu do 120 mm2 na povrchu	m	9,000	16,08	144,72	
54	K	220111776	Vedenie uzeňovacie z FeZn drôtu do 120 mm2 v zemi	m	150,000	9,67	1 450,50	
D D9			Prípojka NN pre napájanie verejného osvetlenia					4 084,03
55	M	341110002000.S	Kábel medený CYKY-J 5x2,5 mm2	m	120,000	2,13	255,60	
56	M	341110030500.S	Kábel hliníkový 1-AYKY-J 4x25 mm2	m	150,000	3,99	598,50	
57	M	3457100750	Rúrka dvojplášťová KOPOFLEX BA - červená KF 09063 BA, resp.ekvivalent	m	120,000	1,37	164,40	
P			Poznámka k položke: Poznámka k položke: Balenie: 50 m					
58	M	3457100770	Rúrka dvojplášťová KOPOFLEX BA - červená KF 09090 BA, resp.ekvivalent	m	150,000	2,75	412,50	
P			Poznámka k položke: Poznámka k položke: Balenie: 50 m					
59	M	3452204025	Spojka káblová gelová Raytech King Joint Y35 odbočná (2204025), resp.ekvivalent	ks	2,000	80,00	160,00	
P			Poznámka k položke: Poznámka k položke: Gélové spojky King Joint sú určené pre izoláciu spojov viacžilových káblov. Obal spojky je naplnený špeciálnym gélom. Spojky sú samozhášavé s nízkymi hodnotami emisii pri horení, čo ich predurčuje pre montáž do priestorov s vysokým rizikom požiarov. Taktiež sú vhodné pre použitie pod vodou alebo v zemi.					
			? odbočná káblová spojka do prierezu vodiča 35 mm2 ? spojka je vybavená skrútkovými konektormi					

PČ	Typ	Kód	Popis	MJ	Množstvo	J.cena [EUR]	Cena celkom [EUR]
60	M	SVCZ 25	Spojka SVCZ AYKY 4x25 komplet, resp.ekvivalent	ks	3,000	9,30	27,90
P			Poznámka k položke: Poznámka k položke: Spojky vonkajšie celoplastové zmršťiteľné - SVCZ sú určené na spájanie štvoržilových celoplastových káblov typu AYKY, CYKY a pod. na napätie 0,6 / 1 kV.				
61	M	KXX000000476	Výstražná fólia - 300x0,1mm/100m	m	150,000	0,20	30,00
D			46-M9 Zemné práce pri extr.mont.prácach				2 435,13
62	K	210100101.S	Ukončenie Cu a Al drôtov a lán včítane zapojenie, jedna žila, vodič s prierezom do 16 mm2	ks	25,000	2,09	52,25
63	K	210100102	Ukončenie Cu a Al drôtov a lán včítane zapojenie, jedna žila, vodič s prierezom do 50 mm2	ks	24,000	4,31	103,44
64	K	210800159.S	Kábel medený uložený pevne CYKY 450/750 V 5x2,5	m	120,000	1,12	134,40
65	K	210902114	Kábel hliníkový silový uložený pevne 1-AYKY 0,6/1 kV 4x25	m	150,000	2,08	312,00
66	K	460200163.S	Hĺbenie káblovej ryhy ručne 35 cm širokej a 80 cm hlbkej, v zemine triedy 3	m	150,000	6,57	985,50
67	K	460420022.S	Zriadenie, rekonšt. káblového lôžka z piesku bez zakrytia, v ryhe šír. do 65 cm, hrúbky vrstvy 10 cm	m	150,000	1,64	246,00
68	M	5833110300	Kamenivo ťažené drobné 0-1 n	t	4,625	20,00	92,50
69	K	460120002	Zásyp jamy so zhutnením a s úpravou povrchu, zemina triedy 3 - 4	m3	42,000	12,12	509,04
D			M Práce a dodávky M				1 947,79
70	M	21000019	Podružný materiál 3%	%	3,000	35,00	105,00
71	M	21000016	MD - mimostavenisková doprava 1%	%	1,000	35,00	35,00
72	K	21000017	MV - murárska výpomoc 1%	%	1,000	35,00	35,00
73	K	21000018	PD - podiel dodávok 1%	%	1,000	35,00	35,00
74	K	210000201	PPV - podiel pridružených výkonov 1%	%	1,000	35,00	35,00
75	K	210000202	Dopravné náklady 1%	%	1,000	35,00	35,00
D			D14 Dokumentácia				720,00
76	K	000400022	Projektové práce - stavebná časť (stavebné objekty vrátane ich technického vybavenia). náklady na dokumentáciu skutočného zhotovenia stavby	hod	4,000	100,00	400,00
77	K	210251575	Vystavenie revíznej správy, východisková revízia - Elektroinštalácia	hod	4,000	80,00	320,00
D			95-M Revízie				947,79
78	K	220111765	Zmeranie a zhodnotenie zemného odporu vrátane záznamu do protokolu	ks	9,000	11,33	101,97
79	K	950106001	Meranie pri revíziách meranie izol.odporov na prívode do prípoj.k.skrine rozvádzača alebo rozvodnice	mer.	9,000	1,64	14,76
80	K	950106003	Meranie pri revíziách meranie izolačných odporov vnútorného zapojenia rozvádzača alebo rozvodnice	mer.	9,000	2,26	20,34
81	K	950106009	Meranie pri revíziách impedancia slučky vypínača na rozv. zariadení spotrebičov alebo prístrojoch	mer.	9,000	2,00	18,00
82	K	950106010	Meranie pri revíziách zemného prechodového odporu uzemnenia ochranného alebo pracovného	mer.	9,000	10,26	92,34
83	K	950106012	Meranie pri revíziách prechodového odporu ochranného spojenia alebo ochranného pospojovania	mer.	9,000	2,26	20,34
84	K	950107001	Pomocné práce pri revíziách vypnutie vedenia, preskúšanie a zaistenie vypnutého stavu,zapnutie	ks	9,000	66,49	598,41
85	K	950107004	Pomocné práce pri revíziách demontáž a opätovná montáž krytu rozvádzača, rozvodnice	ks	9,000	4,06	36,54
86	K	950107008	Pomocné práce pri revíziách demont.a opätovná mont.krytu el.prístroja, spotrebiča, inštal.krabice	ks	9,000	1,83	16,47
87	K	950107015	Pomocné práce pri revíziách demontáž a opätovná montáž skúšobnej svorky uzemnenia	ks	9,000	3,18	28,62

Harmonogram graficky

Stavba : Revitalizácia medziblokových priestorov sídliska na železničnej ulici v meste Krupina

Odberteľ: Mesto Krupina, Svätotrojčné nám. 4/4, Krupina

Dodávateľ: VZRÓNŤ Oas s.r.o., Priemyselná 936/3, Krupina

Dátum: 24.10.2022

Právanie stavoviska	Dni realizácie	1.-9. deň	10.-18. deň	19.-27. deň	28.-36. deň	37.-45. deň	46.-54. deň	55.-63. deň	64.-72. deň	73.-81. deň
Revitalizácia medziblokových priestorov sídliska na železničnej ulici v meste Krupina										
1-50.01 - Obnova a opravovanie vnútorného usporiadania hližka										
Práca a dodávky HSV										
1 - Zeme práce	12 894,79 €									
4 - Vodovodne konštrukcie	137,54 €									
5 - Komunikácie	20 929,69 €									
8 - Rúrny vedenie	333,84 €									
9 - Ostatné konštrukcie a práce-buranie	34 396,74 €									
99 - Preruš. hrdní HSV	3 969,92 €									
HSV spolu	72 441,52 €									
2-50.02.01 - Obnova a opravovanie vnútorného usporiadania v dopravných priestoch										
Práca a dodávky HSV										
1 - Zeme práce	12 916,02 €									
2 - Zakladanie	1 182,41 €									
3 - Zvislé a komplemente konštrukcie	1 329,60 €									
9 - Ostatné konštrukcie a práce-buranie	4 612,88 €									
99 - Preruš. hrdní HSV	7 761,96 €									
HSV spolu	27 802,90 €									
Práca a dodávky PSV										
767 - Konštrukcie stĺpov	211,47 €									
767 - Konštrukcie doplnkové kovové	62 396,67 €									
767 - Nábely	62 807,14 €									
PSV spolu	125 515,28 €									
3-50.02.02 - Obnova a opravovanie vnútorného usporiadania hližka										
Práca a dodávky HSV										
1 - Zeme práce	121,32 €									
2 - Zakladanie	597,82 €									
6 - Úpravy povrchov, podlahy, osadenie	1 127,15 €									
9 - Ostatné konštrukcie a práce-buranie	1 494,99 €									
99 - Preruš. hrdní HSV	147,69 €									
HSV spolu	3 438,94 €									
Práca a dodávky PSV										
767 - Konštrukcie doplnkové kovové	342,26 €									
783 - Nábely	25,23 €									
PSV spolu	367,48 €									
4-50.02.03 - Obnova a opravovanie vnútorného usporiadania vnútri prívok a cyklostezií										
Práca a dodávky HSV										
1 - Zeme práce	85,97 €									
9 - Ostatné konštrukcie a práce-buranie	2 467,22 €									
HSV spolu	2 583,19 €									
Práca a dodávky PSV										
767 - Konštrukcie doplnkové kovové	26 005,00 €									
PSV spolu	26 005,00 €									
5-1-50.03.01 - Obnova a rekonštrukcia verejnej zelezne										
Práca a dodávky HSV										
1 - Zeme práce	14 622,88 €									
9 - Ostatné konštrukcie a práce-buranie	1 198,67 €									
99 - Preruš. hrdní HSV	115,90 €									
HSV spolu	15 897,25 €									
6-50.05 - Iné stavoviska										
Práca a dodávky M										
D1 - Verejné osvetlenie VO	7 873,63 €									
D2 - Verejné osvetlenie VO - osvetlenie hližka	7 048,62 €									
D7 - Uzemňovacia sústava verejného osvetlenia	2 345,82 €									
D9 - Prípojka NN pre napájanie verejného osvetlenia	4 084,03 €									
M - Práca a dodávky M	1 947,79 €									
M spolu	23 300,99 €									
Odozvanie sávanlika, prerobanie sídla	23 300,00 €									
Celkom za dielo spolu bez DPH: 234 443,51 €										
XXXXXXXXXX										

POISTNÝ CERTIFIKÁT

Poistná zmluva: 4619014188

Poist'ovateľ: KOOPERATIVA poisťovňa, a.s. Vienna Insurance Group,
Štefanovičova 4, 816 23 Bratislava
IČO: 00 585 441

Poistený: VERÓNY OaS s.r.o.
Priemyselná 936/3, 963 01 Krupina
IČO: 47 210 621

Predmet poistenia: Poistenie všeobecnej zodpovednosti za škodu

Poistné riziká: Zodpovednosť za škodu na zdraví alebo proti vecným škodám
Zodpovednosť za škodu spôsobenú vadným výrobkom, vadne
vykonanou prácou

Územný rozsah: SR

Poistná suma: 1.000.000,00 EUR

Spoluúčasť: 50,00 EUR

Účinnosť zmluvy: Poistná zmluva č. 4619014188 je uzatvorená na dobu neurčitú, a to od
16.06.2020 do neurčita.

V Nitre, dňa: 15.06.2020



KOOPERATIVA poisťovňa, a.s.
Vienna Insurance Group

Vystavil: Lukáš Gyurian
KOOPERATIVA poisťovňa, a.s.
Vienna Insurance Group
Tel.: +421 917 552 066
E-mail: gyurian@koop.sk

Uchádzač týmto ~~čestne vyhlasuje, že každý z ním uvedených subdodávateľov v tomto dokumente spĺňa podmienky účasti týkajúce sa osobného postavenia určené podľa § 32 zákona v tomto verejnom obstarávaní pre uchádzačov a je spôsobilý plniť podmienky realizácie diela určené v zmluve vo vzťahu k tej časti zákazky, ktorú má realizovať.~~

Uchádzač týmto ~~čestne vyhlasuje, že podľa jemu dostupných a ním získaných informácií subdodávateľ* nemá povinnosť zapisovať sa do registra partnerov verejného sektora podľa zákona č. 315/2016 Z. z. o registri partnerov verejného sektora a o zmene a doplnení niektorých zákonov.~~

** Uchádzač uvedie čestné vyhlásenie o všetkých subdodávateľoch uvedených v predchádzajúcej tabuľke; v prípade ak majú všetci uchádzačom uvedení subdodávatelia povinnosť zapisovať sa do registra partnerov verejného sektora podľa zákona č. 315/2016 Z. z. o registri partnerov verejného sektora a o zmene a doplnení niektorých zákonov uchádzač prečiarkne celý text tohto čestného vyhlásenia*



OBEC BZOVÍK, stavebný úrad obce, 962 41 BZOVÍK

**Mesto Krupina
Svätotrojčné námestie 4
963 01 Krupina**

Číslo jedn.

Číslo spisu

Vybavuje

Krupina

07/2023

Ing. Peter Lazár

tel.: 045/555 03 32 24.03.2023

Vec : Oznámenie na ohlásenie drobnej stavby (stavebnej úpravy)

Dňa : **22.03.2023** ste ohlásili:

- drobnú stavbu: _____, ktorá plní doplnkovú funkciu k hlavnej stavbe : _____,
- stavebnú úpravu: **Revitalizácia medziblokových priestorov sídliska na Železničnej ulici v meste Krupina - v zmysle PD vyhotovenej spol. M PRO s.r.o., Kandárová 23, 831 52 Bratislava, (rekonštrukcia chodníkov, obnova detských ihrísk, obnova mestského mobiliáru, obnova a rekultivácia zelene, rekonštrukcia prvkov verejného osvetlenia) na objekte: priestor medzi bytovými domami súp.č. 884,885,887, postavenom na pozemku – dotknutý pozemokparc.č. 1246/1, 1256/2, 208, katastrálne územie : Krupina.**

Proti uskutočneniu drobnej stavby, stavebných úprav v rozsahu uvedenom v ohlásení podľa § 57 zákona č. 50/1976 Zb. o územnom plánovaní a stavebnom poriadku (stavebný zákon) v znení neskorších predpisov (139/1982 Zb., 103/1990 Zb., 262/1992 Zb., 136/1995 Z.z., 199/1995 Z.z., 286/1996 Z.z., 229/1997 Z.z., 175/1999 Z.z., 237/2000 Z.z., 416/2001 Z.z., 553/2001 Z.z., 217/2002 Z.z., 103/2003 Z.z., 245/2003 Z.z., 417/2003 Z.z., 608/2003 Z.z., 541/2004 Z.z., 290/2005 Z.z., 479/2005 Z.z., 24/2006 Z.z., 218/2007 Z.z., 540/2008 Z.z., 66/2009 Z.z., 513/2009 Z.z., 118/2010 Z.z., 145/2010 Z.z., 547/2010 Z.z., 408/2011 Z.z., 300/2012 Z.z., 219/2013 Z.z., 180/2013 Z.z., 368/2013 Z.z., 314/2014 Z.z., 293/2014 Z.z., 145/2015 Z.z., 247/2015 Z.z., 254/2015 Z.z., 177/2018 Z.z., 93/2019 Z.z., 279/2019 Z.z., 90/2020 Z.z., 145/2021 Z.z., 149/2021 Z.z., 172/2022 Z.z.) tunajšia obec **Bzovík nemá námietky.**

Toto oznámenie nenahrádza rozhodnutia, stanoviská, vyjadrenia, súhlasy a iné opatrenia dotknutých orgánov a orgánov štátnej správy požadované podľa osobitných predpisov. Pri uskutočňovaní a užívaní stavby je potrebné dodržať príslušné slovenské technické normy.

Poznámka: Drobný stavebný odpad stavebník zlikviduje v zmysle príslušných právnych predpisov o likvidácii odpadu v zberom dvore mesta Krupina.

Mesto Krupina je na základe splnomocnenia zákona č. 145/1995 Z.z. v aktuálnom znení oslobodené od správneho poplatku.

Platnosť oznámenia na ohlásenú stavebnú úpravu sa stanovuje na obdobie 2 rokov od jeho vydania.



Lazár
Ing. Peter Lazár
starosta obce Bzovík

OBEC BZOVÍK, Stavebný úrad obce, 962 41 BZOVÍK

Mesto Krupina
Svätotrojičné námestie 4
963 01 Krupina

Číslo jedn.

Číslo spisu

Vybavuje
Boris Sedmák

tel.: 045/5519397

Krupina
12.05.2021

Vec : Oznámenie na ohlásenie drobnej stavby (stavebnej úpravy)

Dňa: **10.05.2021** ste ohlásili:

- drobnú stavbu: _____, ktorá plní doplnkovú funkciu k hlavnej stavbe: _____
- stavebnú úpravu: „**Revitalizácia medziblokových priestorov sídliska na Železničnej ulici v meste Krupina podľa PD vyhotovenej spol. M PRO s.r.o. Kandárova 23, 831 52 Bratislava (rekonštrukcia chodníkov, obnova detských ihrísk, obnova mestského mobiliáru, obnova a rekultivácia zelene, rekonštrukcia prvkov verejného osvetlenia)** na objekte: **priestor medzi bytovými domami súp. č. 884, 885, 887** postavenom na pozemku – dotknutý pozemok parc.č: **1246/1, 1256/2, 208** katastrálne územie : **Krupina**.

Proti uskutočneniu drobnej stavby, stavebných úprav v rozsahu uvedenom v ohlásení podľa § 57 zákona č. 50/1976 Zb. o územnom plánovaní a stavebnom poriadku (stavebný zákon) v znení neskorších predpisov (139/1982 Zb., 103/1990 Zb., 262/1992 Zb., 136/1995 Z.z., 199/1995 Z.z., 286/1996 Z.z., 229/1997 Z.z., 175/1999 Z.z., 237/2000 Z.z., 416/2001 Z.z., 553/2001 Z.z., 217/2002 Z.z., 103/2003 Z.z., 245/2003 Z.z., 417/2003 Z.z., 608/2003 Z.z., 541/2004 Z.z., 290/2005 Z.z., 479/2005 Z.z., 24/2006 Z.z., 218/2007 Z.z., 540/2008 Z.z., 66/2009 Z.z., 513/2009 Z.z., 118/2010 Z.z., 145/2010 Z.z., 547/2010 Z.z., 408/2011 Z.z., 300/2012 Z.z., 219/2013 Z.z., 180/2013 Z.z., 368/2013 Z.z., 314/2014 Z.z., 293/2014 Z.z., 145/2015 Z.z., 254/2015 Z.z., 247/2015 Z.z.) tunajšia obec **Bzovík nemá námietky**.

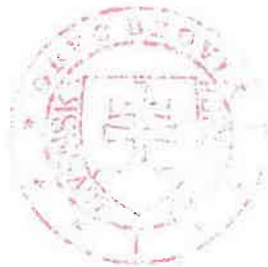
Toto oznámenie nenahrádza rozhodnutia, stanoviská, vyjadrenia, súhlasy a iné opatrenia dotknutých orgánov a orgánov štátnej správy požadované podľa osobitných predpisov. Pri uskutočňovaní a užívaní stavby je potrebné dodržať príslušné slovenské technické normy.

Poznámka:

Drobný stavebný odpad stavebník zlikviduje v zmysle príslušných právnych predpisov o likvidácii odpadu prostredníctvom odborne spôsobilej osoby.

Stavebník je v zmysle § 4 ods. 1 zákona o správnych poplatkoch oslobodený od platenia správnych poplatkov.

Platnosť oznámenia na ohlásené stavebné úpravy sa stanovuje na obdobie 2 rokov od jeho vydania.



Boris Sedmák
Starosta obce Bzovík



Mesto Krupina
Svätotrojčné nám. 4/4
963 01 Krupina
IČO: 37 82 81 00
(ďalej len „Objednávateľ“)

Bratislava, 30. marca 2023

Banková záruka na výkonovú zábezpeku č. 03343-03-0058971

Dozvedeli sme sa, že spoločnosť **VERÓNY OaS s.r.o.**, Priemyselná 936/3, 963 01 Krupina, IČO: 47 210 621, zapísaná v Obchodnom registri Okresného súdu Banská Bystrica, Oddiel: Sro, Vložka číslo: 24536/S (ďalej len „Zhotoviteľ“) uzatvorila Zmluvu o dielo (ďalej len „Zmluva“), ktorej predmetom je realizácia zákazky: „**Revitalizácia medziblokových priestorov sídliska na Železničnej ulici v meste Krupina**“.

V súlade so zmluvnými podmienkami je Zhotoviteľ povinný predložiť Objednávateľovi výkonovú zábezpeku vo výške **10 %** z celkovej ceny diela bez DPH. Cena diela bez DPH je **234.443,51 EUR**.

Na základe vyššie uvedených skutočností a na žiadosť Zhotoviteľa my, UniCredit Bank Czech Republic and Slovakia, a.s., pobočka zahraničnej banky, Šancová 1/A, 813 33 Bratislava, IČO: 47 251 336, zapísaná v Obchodnom registri Okresného súdu Bratislava I, Oddiel: Po, Vložka číslo: 2310/B (ďalej len „Banka“), týmto preberáme voči Objednávateľovi neodvolateľnú záruku „bez výhrad“ a zaväzujeme sa, zriekajúc sa všetkých práv námietok a obrany, zaplatiť Objednávateľovi bez zbytočného odkladu na základe prvej písomnej požiadavky Objednávateľa, v prospech bankového účtu v nej uvedeného, akúkoľvek čiastku, neprevyšujúcu maximálnu sumu:

23.444,35 EUR

(slovom: Dvadsaťtritisícštyristoštyridsaťštyri 35/100 euro)

v prípade, že Objednávateľ predloží žiadosť o jej čerpanie v súlade s čl. XI bod 2 Zmluvy spolu s dokladom vystaveným Objednávateľom Zhotoviteľovi.

Banka sa zaručuje vykonať Objednávateľovi platbu až do výšky hore uvedenej sumy, v lehote do 15 (pätnásť) dní po obdržaní jeho prvej písomnej požiadavky na zaplatenie, podpísanej oprávneným(i) zástupcom/zástupcami Objednávateľa, ktorého/ktorých podpis(y) musí/musia byť overený/overené úradne alebo bankou Objednávateľa.

Táto záruka nadobúda účinnosť dňom jej vystavenia a jej platnosť zanikne plne a automaticky:

- 1.) dňa **30. septembra 2023** (ďalej len „konečný dátum platnosti“). Objednávateľova písomná požiadavka na zaplatenie z tejto bankovej záruky musí byť Banke doručená doporučenou poštou alebo kuriérskou službou najneskôr do konečného dátumu platnosti tejto bankovej záruky. Uplynutím konečného dátumu platnosti táto banková záruka zanikne plne a automaticky, nezávisle od vrátenia originálu tejto bankovej záruky do Banky. Tým sa nevylučuje možnosť predĺžiť platnosť tejto bankovej záruky, v prípade predĺženia doby realizácie diela, na základe žiadosti Zhotoviteľa;
alebo
- 2.) dňom vrátenia originálu tejto záručnej listiny do Banky,
alebo
- 3.) dňom, kedy bude Banke prostredníctvom Zhotoviteľa alebo Objednávateľa doručené doporučenou poštou alebo kuriérskou potvrdenie o prevzatí staveniska/diela Objednávateľom (ďalej len „Potvrdenie“), pričom Potvrdenie musí byť podpísané oprávneným(i) zástupcom/zástupcami Objednávateľa, ktorého/ktorých podpis(y) musí/musia byť overený/overené úradne alebo bankou Objednávateľa,
alebo
- 4.) dňom, kedy bude Banke prostredníctvom Zhotoviteľa alebo Objednávateľa doručené doporučenou poštou alebo kuriérskou službou písomné vyhlásenie Objednávateľa, že sa vzdáva nárokov na plnenie z tejto záruky (ďalej len „Vyhlásenie“), pričom Vyhlásenie musí byť podpísané oprávneným(i) zástupcom/zástupcami Objednávateľa, ktorého/ktorých podpis(y) musí/musia byť overený/overené úradne alebo bankou Objednávateľa,
alebo
- 5.) dňom vyplatenia celej záručnej sumy,
podľa toho, ktorá zo skutočností 1.) až 5.) uvedených vyššie nastane skôr.

Túto záruku je možné uplatniť aj po čiastkach. S každou čiastkou vyplatenou Bankou v rámci tejto záruky sa znižuje záväzok Banky o výšku rovnajúcu sa výške vyplatennej čiastky. Banka umožní navýšenie hodnoty záruky po vyplatení časti záruky na základe žiadosti Zhotoviteľa.

UniCredit Bank Czech Republic and Slovakia, a.s.,

so sídlom Želetavská 1525/1, 140 92 Praha 4 – Michle, Česká republika, IČ: 649 48 242, zapísaná v obchodnom registri vedenom Mestským súdom v Prahe pod sp. značkou B 3608

Organizačná zložka:

UniCredit Bank Czech Republic and Slovakia, a.s., pobočka zahraničnej banky,

so sídlom Šancová 1/A, 813 33 Bratislava, Slovenská republika, IČO: 47 251 336, zapísaná v Obchodnom registri Okresného súdu Bratislava I, Oddiel: Po, Vložka číslo: 2310/B, Tel.: +421 2 4950 1111, Fax: +421 2 4950 3406, infolinka: 0800 180 180, e-mail: kontakt@unicreditgroup.sk, Swift kód (BIC): UNCRSKBX, www.unicreditbank.sk

PX005984

Nároky vyplývajúce z tejto záruky nie je možné postúpiť, založiť ani vinkulovať v prospech tretích osôb. Táto záruka sa riadi právnym poriadkom Slovenskej republiky. Prípadné spory budú riešené na príslušnom súde v Slovenskej republike.



Martin Peciar
Manažér Trade Services Operations SK

UniCredit Bank Czech Republic and Slovakia, a.s.,
pobočka zahraničnej banky,
Šancová 1/A, 813 33 Bratislava
-5-




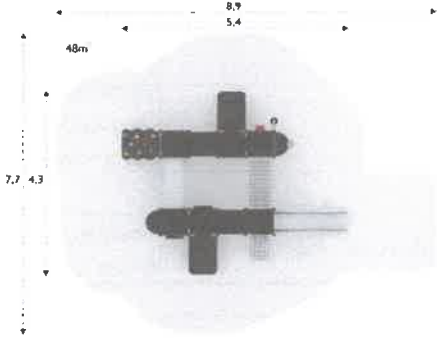
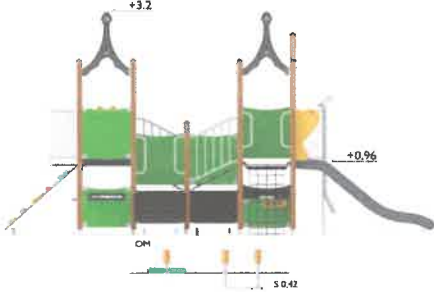
Martina Mušílová
Produktový špecialista pre CIB & PB II

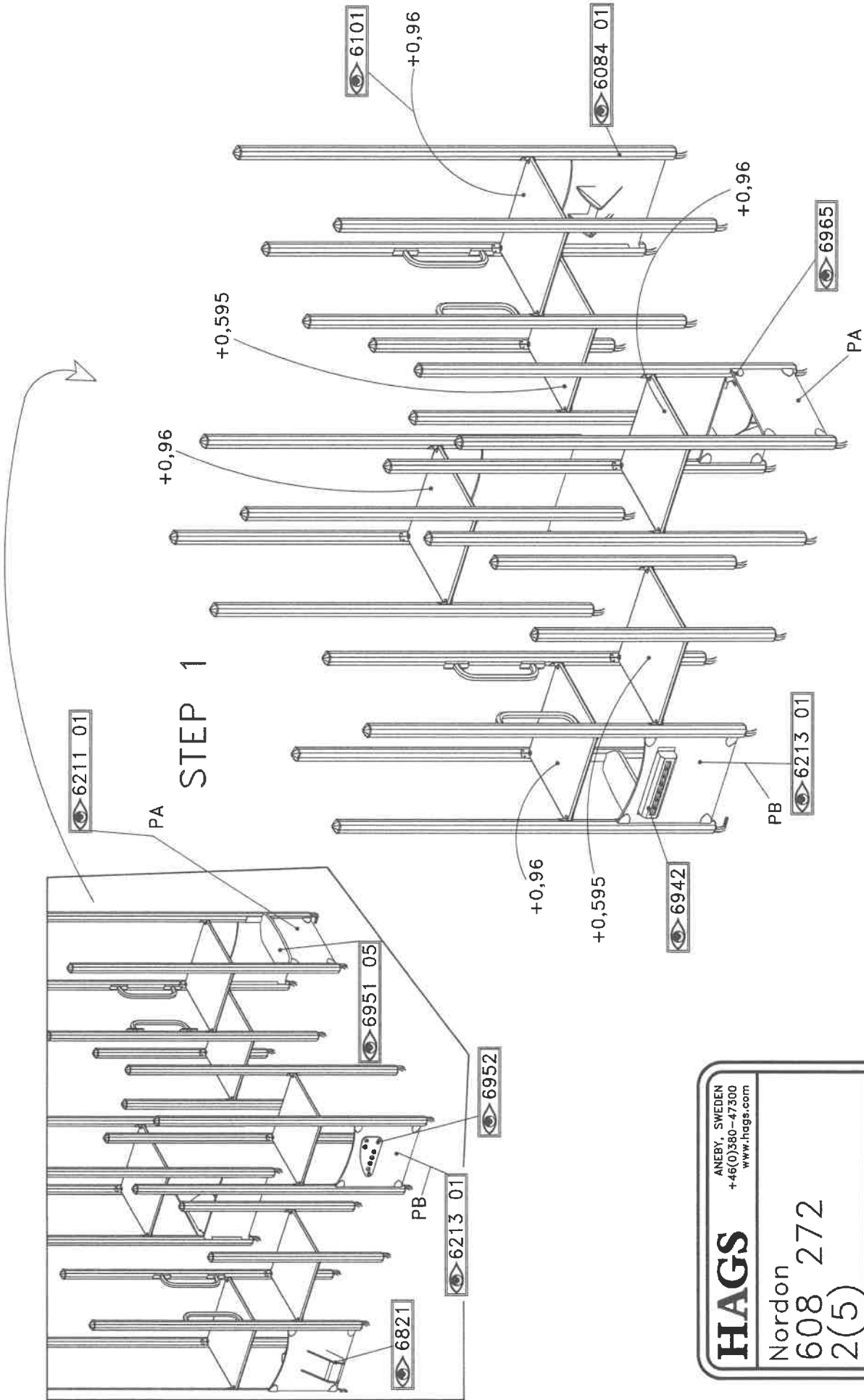
UniCredit Bank Czech Republic and Slovakia, a.s.,
so sídlom Želetavská 1525/1, 140 92 Praha 4 – Michle, Česká republika, IČ: 649 48 242, zapísaná v obchodnom registri vedenom Mestským súdom v Prahe pod sp. značkou B 3608

Organizačná zložka:

UniCredit Bank Czech Republic and Slovakia, a.s., pobočka zahraničnej banky,
so sídlom Šancová 1/A, 813 33 Bratislava, Slovenská Republika, IČO: 47 251 336, zapísaná v Obchodnom registri Okresného súdu Bratislava I, Oddiel: Po, Vložka číslo: 2310/B, Tel.: +421 2 4950 1111, Fax: +421 2 4950 3406, infolinka: 0800 180 180, e-mail: kontakt@unicreditgroup.sk, Swift kód (BIC): UNCRSKBX, www.unicreditbank.sk

PX005984

Názov prvku	označenie prvku	alternatívne označenie	alternatívne označenie
UniMini Nordon/ kombinovaná herná zostava pre deti od 3 - 5 rokov	8047199		
Vyobrazenie prvku 	Pôdorys 	Rez 	
		Popis hracej zostavy	
<p>Hrací hrad so štvorcovým pôdorysom a štyrmi hernými vežami obsahuje veľa prvkov, ktoré rozvíjajú pohybové schopnosti detí. Nástup na hernú zostavu je možný po šikmých rampách, šikmej lezeckej stene a šikmej sieti na lezenie. Zjazd je možný šmykľavkou z výšky 0,96 m. Medzi jednotlivými hernými vežami sa dá prechádzať po šikmých rampách s protišmykovou úpravou a zábradlím, sieťovom moste so zábradlím a preliezacím tunelom.</p> <p>Priestor pod nadzemnými plošinami a vežičkami je využitý pre doplnkové hry, ktoré rozvíjajú logiku, predstavivosť aj kombinačné schopnosti najmladších detí:</p> <ul style="list-style-type: none"> - algebra – hra s číslami pre motorický tréning - obrázková hra s otočnými farebnými valčekmi – podľa vzoru je možné vyskladať 3 rôzne motívy - sporák - pultík obchodu - námornícke kormidlo. <p>Obsahuje aj prvky, cez ktoré deti pochopia základné fyzikálne zákony:</p> <ul style="list-style-type: none"> - piesková trubka - násypník - zdvíhacia hlava. 			
Herné funkcie			
<p>hrací domček s viacerými hernými možnosťami, rozvíjajúci motorické, intelektuálne aj sociálne cítenie detí algebra, balkóny, sporák, rampa so stupňami, obchod, kormidlo, šmykľavka, obrázková hra, sieťový most, preliezací tunel, kaleidoskop, žeriav-zdvíhacia hlava, násypník, piesková trubka, šplhacia sieť, lezecká stena.</p>			
Vekové určenie	od 3 - 5 rokov	Základné rozmery	5,4 x 4,88 x 3,05 m
Bezpečnostná zóna min.	7,7 x 8,3 m	Výmera bezpečnostnej zóny	48 m ²
Kritická výška pádu	1,6 m		
Materiál			
<p>Konštrukcia hracej zostavy aj kvalita použitých materiálov zaručujú vysokú odolnosť voči vplyvom počasia aj prípadnému vandálizmu. Nemá váhové obmedzenie</p>			
drevo:	<p>Stĺpiky sú z kvalitného prirodzene vysoko živičnatého a odolného dreva severskej borovice, opracované laminovaním, ošetrené špeciálnym ekologickým olejom do hĺbky cca 7 mm, dvojitém farebným náterom – ponorom s UV ochranou. Drevo farbou nasiakne, preto je náter vysoko kvalitný a trvanlivý, neolupuje sa a neodpadáva. Stĺpiky sú ukotvené do pozinkovaných oceľových pätičiek. Po zmontovaní a osadení zostavy do terénu drevená časť stĺpika nedochádza do priameho kontaktu so zemou. Drevo tak ani po dlhoročnom používaní nepraská a zachováva si pôvodný tvar aj farbu.</p>		

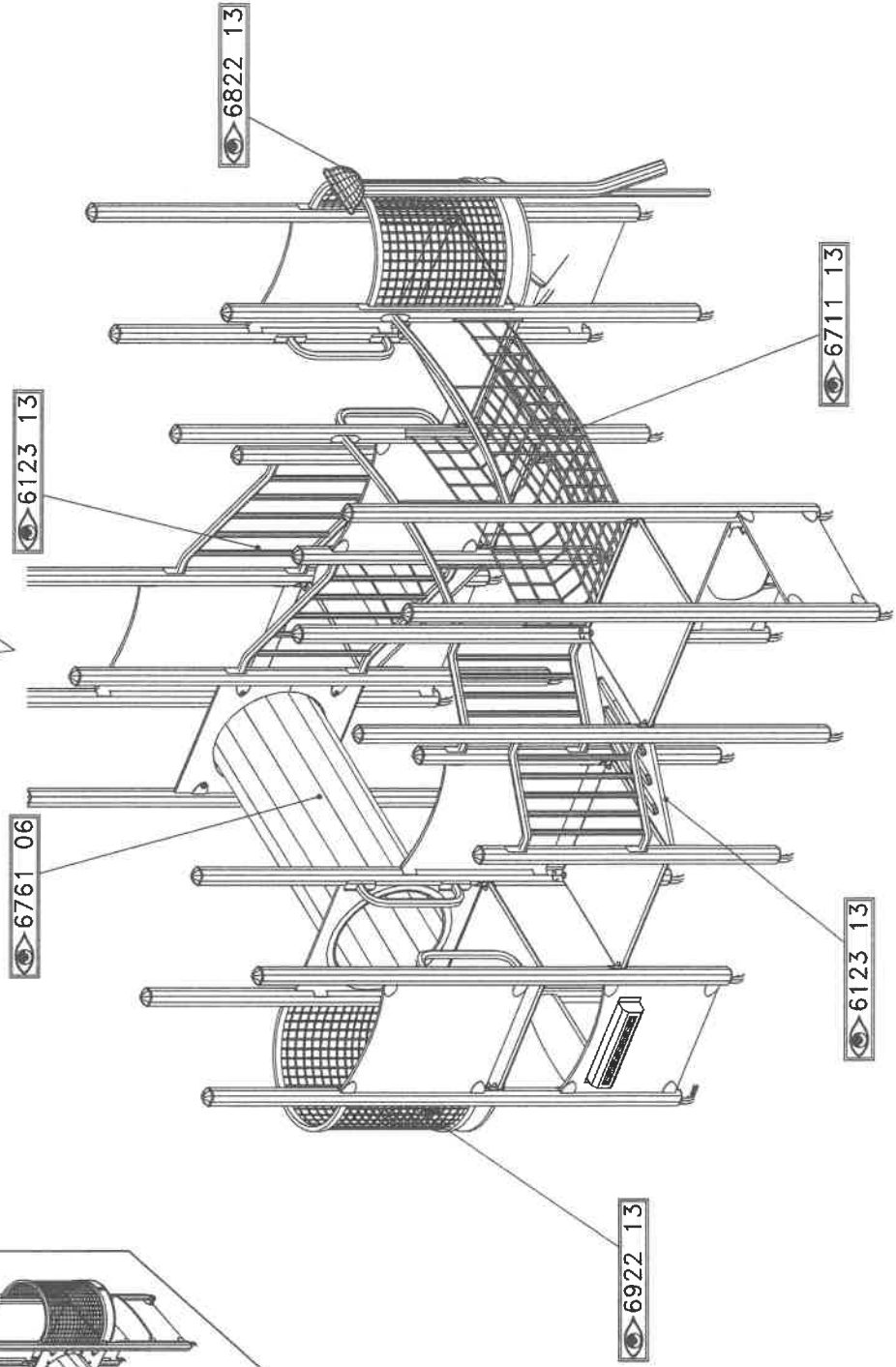
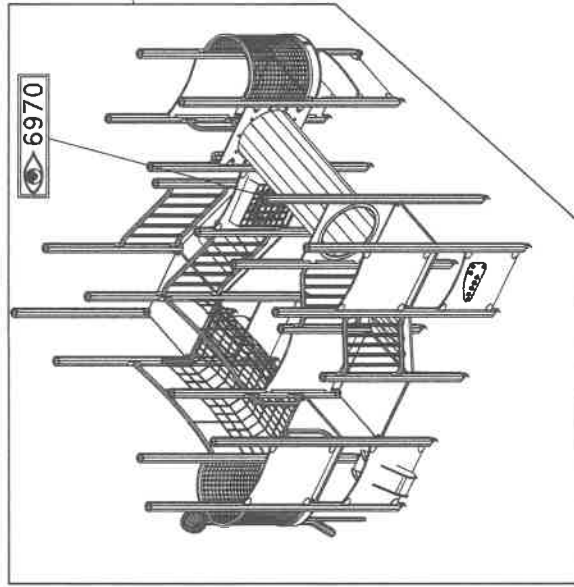


HAGS
 ANEBY, SWEDEN
 +46(0)380-47300
 www.hags.com

Nordon
 608 272
 2(5)

JW | 2022-03-02 | 12

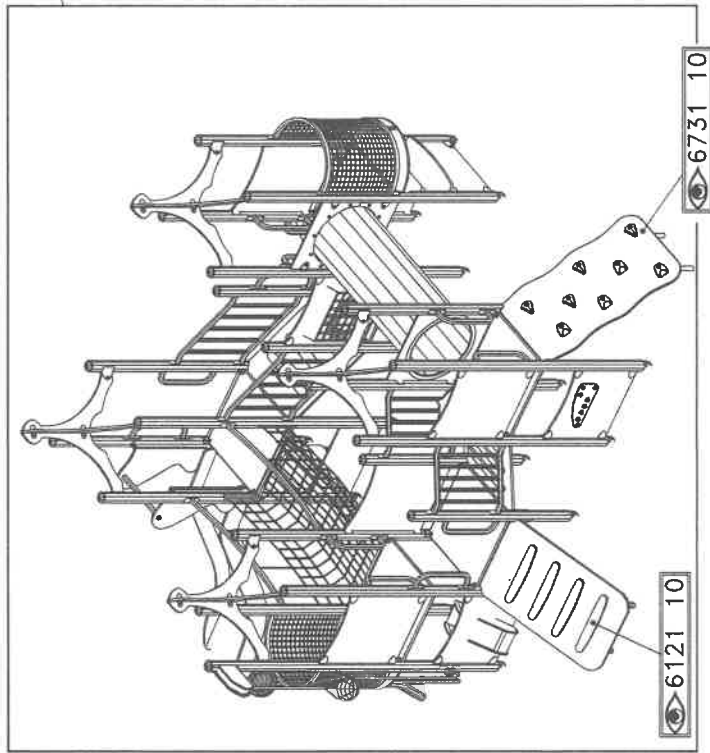
STEP 3



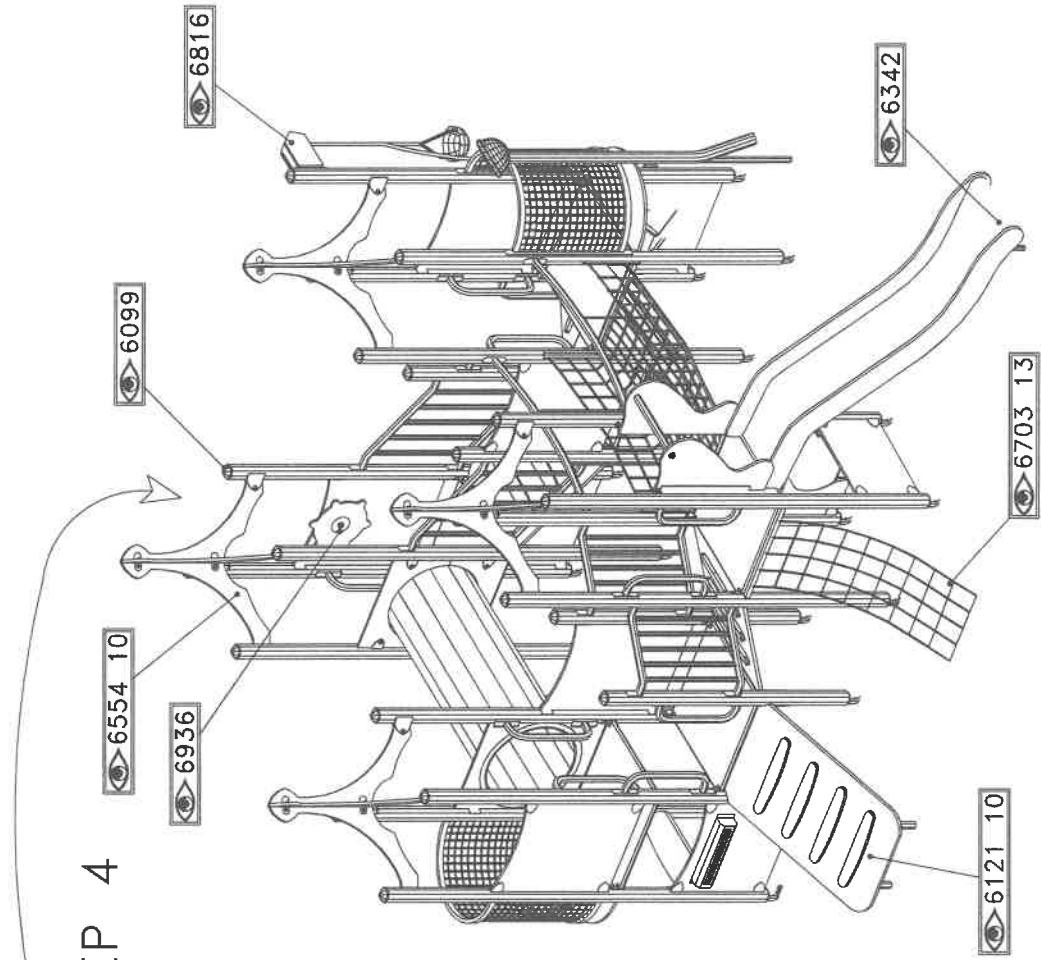
HAGS
 ANEBY, SWEDEN
 +46(0)360-47300
 www.hags.com

Nordon
 608 272
 4(5)

JW -- 2022-03-02 12



STEP 4



HAGS
 ANEBY, SWEDEN
 +46(0)380-47300
 www.hags.com

Nordon
 608 272
 5(5)

JW - 2022-03-02 12



Product Service

CERTIFIKÁT

Č. Z2 17 12 22757 988

Držitel certifikátu:

HAGS Aneby AB

Grännavägen 7
578 23 Aneby
Sweden

Zkušební značka:



Produkt:

Kombinované zařízení na hraní

Produkt byl dobrovolně podroben zkoušce, zda vyhovuje základním požadavkům a proto může být označen shora uvedenou zkušební značkou. Dodržování pokynů uvedených na druhé straně je nezbytně nutné.

Zkušební protokol číslo:

713124267-2

Platný do:

2022-12-26

Datum: 2018-01-12

(Tobias Hofmann)

Strana 1/2





Product Service

Certifikát
Č. Z2 17 12 22757 988

Model(y):

HAGS UniMini:

Abby; Agen; Ajko; Amiral; Amorette; Amris; Apista;
Aro; Astrax; Atona; Auro; Aviel; Ballero; Bexy; Brix;
Brook; Cantoni; Clav; Crano; Crano Sandy 3;
Crano Sandy 3,2; Crano Sandy 3,2,1; Della; Delvi;
Dinghy; Dirix; Edmund; Edsberg; Eima; Esper; Eza;
Faltow; Feim; Firon; Gerba; Ghoron; Gillian; Goop;
Gyro; Hally; Hubba; Ibbo; Idolte; Imse; Iza; Jarro;
Jolak; Jorros; Juster; Kaelus; Kalbo; Kalos; Kelus;
Kerra; Kolea; Kolla; Koppy; Kyri; Laby; Lago; Maliton;
Merryl; Miza; Morian; Myroc; Nagor; Nebi; Niller;
Nordon; Occra; Ogrip; Oldram; Omber; Orist; Orvinn;
Palon; Papproc; Piketo; Port; Pyralli; Qaron; Quron;
Ranton; Rayne; Rendir; Rilla; Ronder; Rya; Ryl;
Salbek; Salle; Sandy 1; Sandy 2; Sandy 3; Solux;
Tignes; Tylle; Umber; Umrain; Vallis; Vindra; Wik;
Ydras; Zambi ; Zelles; Zol; Zyansa

Základní data:

Systémy kombinovaných hřišť se skládají z platformem, zábradlí, břevna, ochranného zábradlí a pilíře v různém barevném a materiálovém provedení.

Rozměr modulu: 0,667 m

Kovový materiál: Galvanizovaný, práškově lakovaný, nerezová ocel, hliník.

Pilíř a trámů 70 mm: Dřevěná konstrukce, ocel; nerezová ocel.

Materiál zábradlí: Dřevo, ocel, vysokotlaký laminát.

Materiál platformy: Dřevo, překližka, ocel, kompozit (recyklovaný polyetylen), vysokotlaký laminát, hliník.

Materiál střechy: Dřevo, překližka, ocel, vysokotlaký laminát, plast (termoplast).

Řetěz: Řetěz galvanizovaný v horké lázni potažený pevným polyuretanem.

Skuzavka: Nerezová ocel a plastový kluzný povrch.

Ukotvení:

Zapuštěné prefabrikované betonové ukotvení

Zapuštěné kotevní základy na místě

Betonové kotevní základy na místě

Ukotvení na betonové desce (rozpínací šroub)

Přezkoušeno podle:

DIN EN 1176-1:2017

EN 1176-1:2017

DIN EN 1176-3:2017

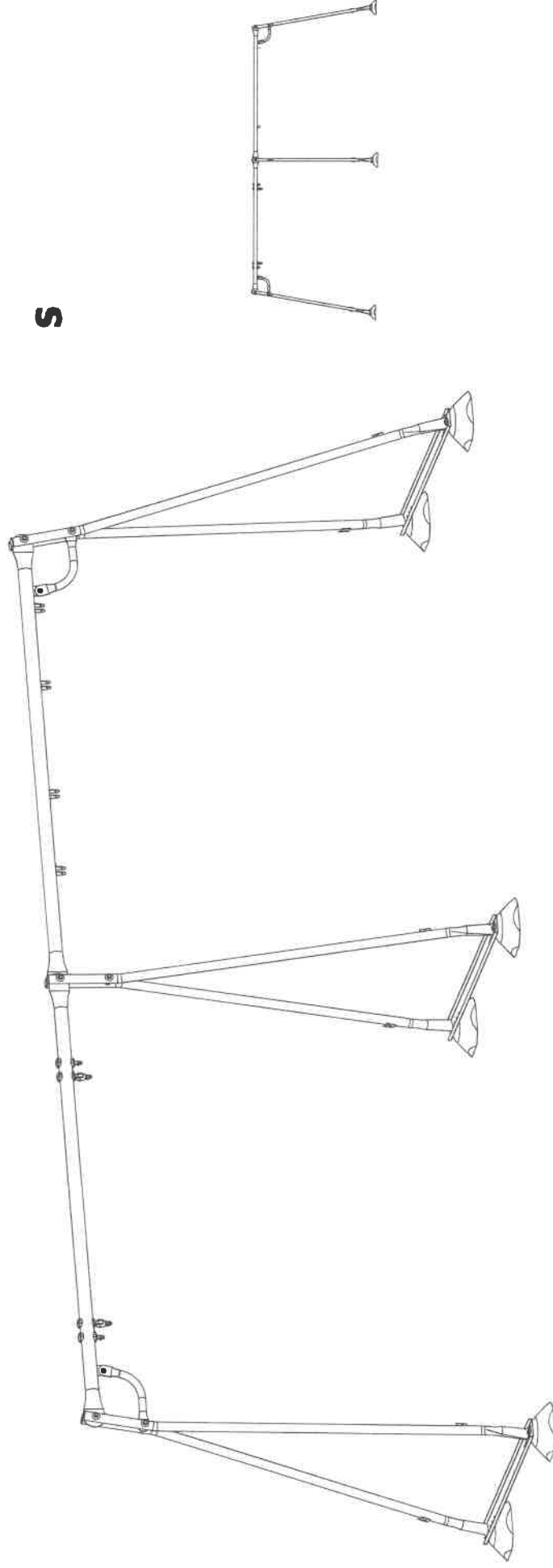
EN 1176-3:2017













Produkční místo:




02994













Strana 2/2

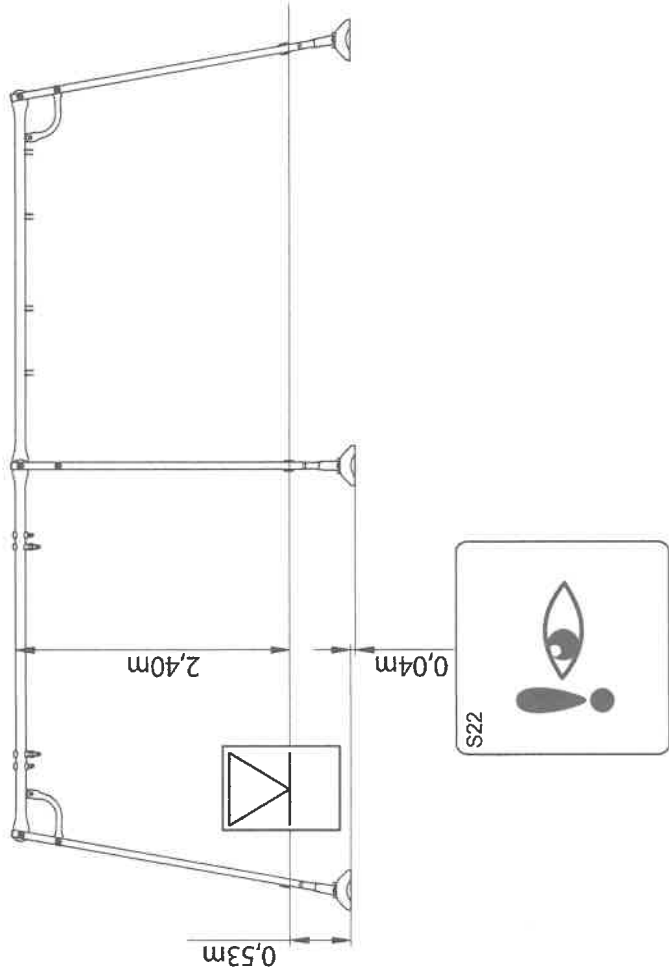
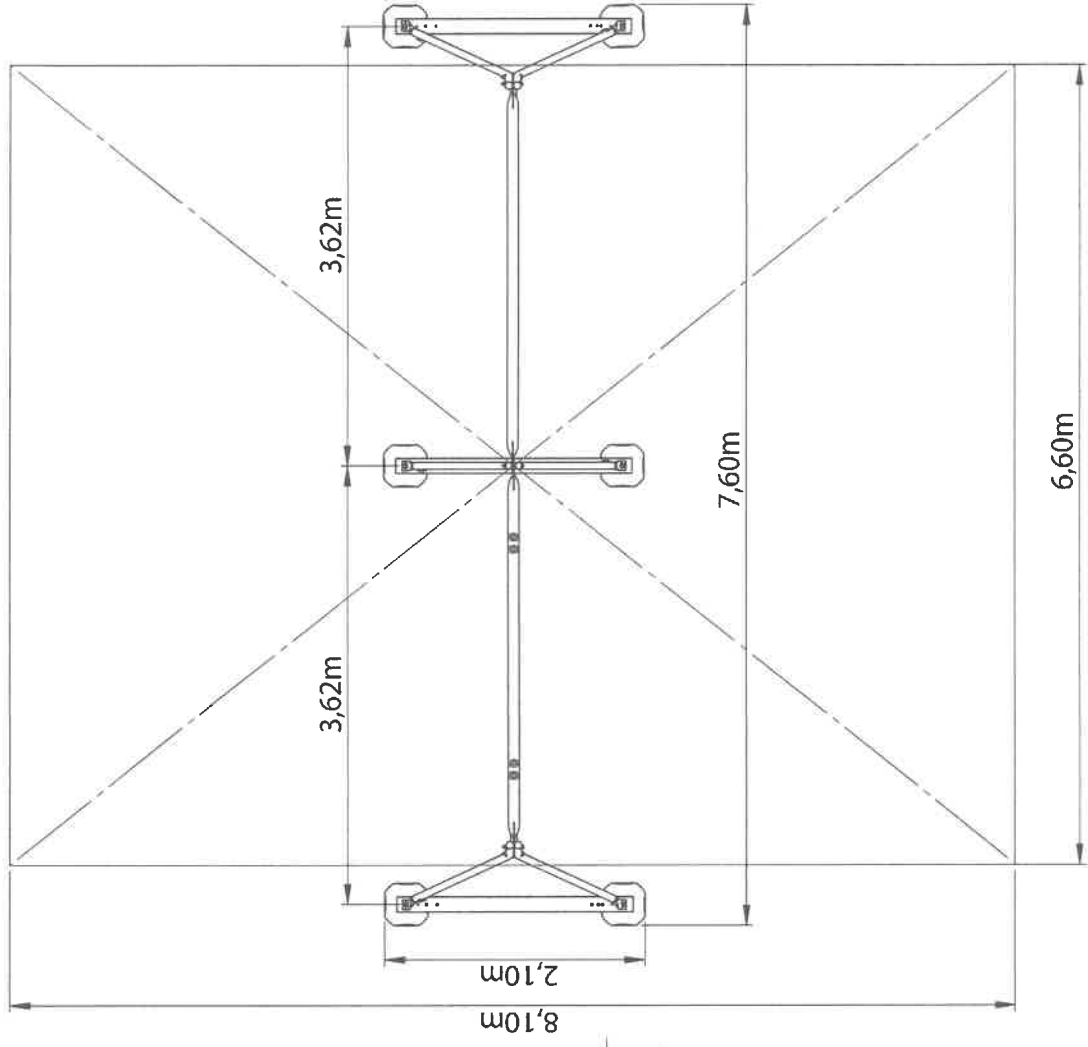
TAF

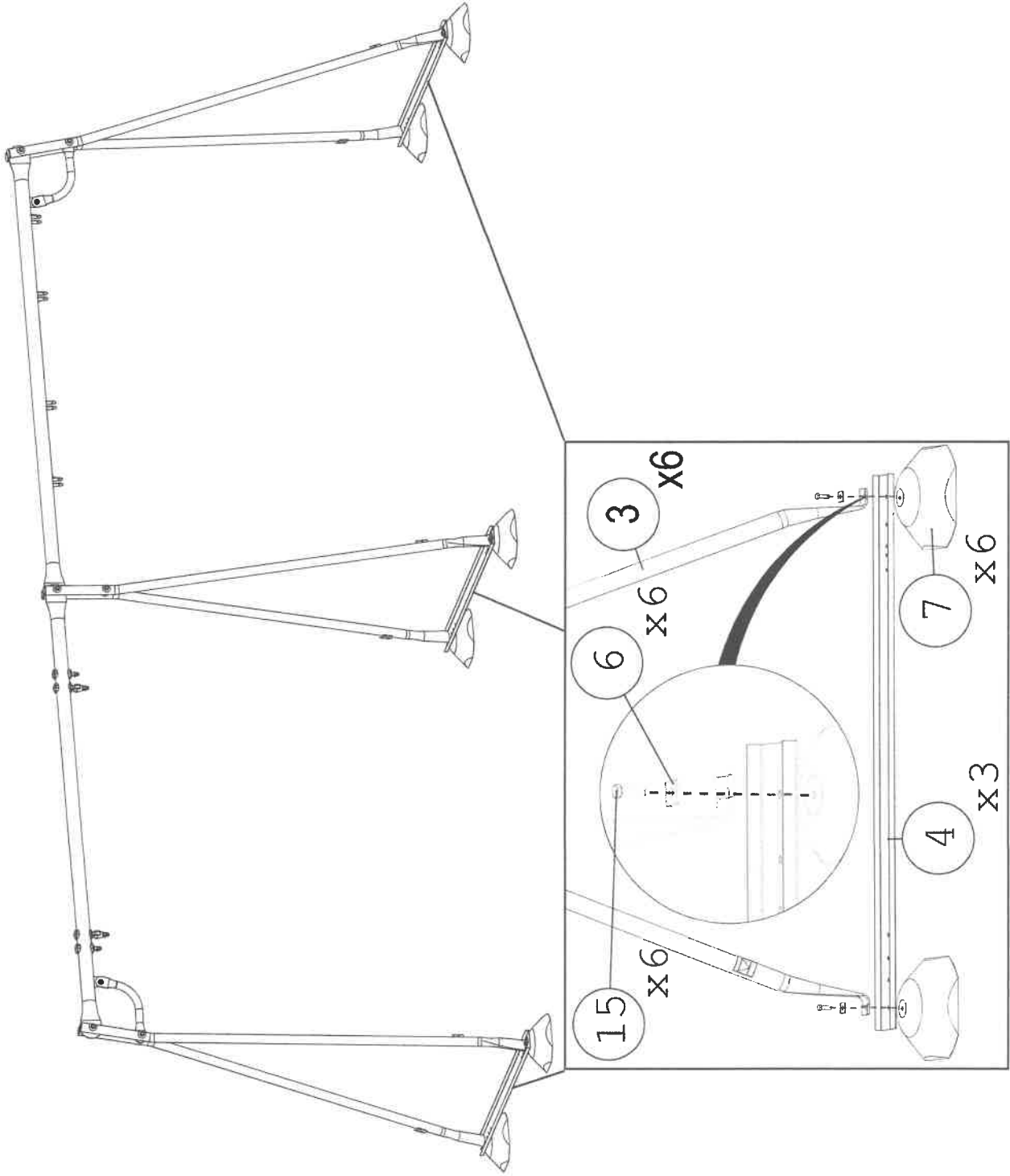


1	SW54318		1x L=3257	30.74kg
2	SW80894		1x L=3257	34.48kg
3	SW56688		6x L=2870	12.75kg
4	33-03891		3x 1900x127 mm	6.25kg
5	33-03264		2x 460x300 mm	2.20kg
6	43-06052		6x S4B M12, 34x34x10mm	0.07kg
7	31-01835		6x 350x350x130 mm	18.1kg
8	43-03994		14x Ø52x5 mm	0.08kg
9	8008755		6x DIN986-M12-8	0.024kg
10	8042811		2x ISO7042-M12-8	0.018kg
11	8008834		14x Ø12.5x30x3 mm	0.01kg
12	SW15632		6x Ø60x27 mm	0.02kg


13	8008427		6x ISO4014-M12x160-8.8	0.1550kg
14	8008411		2x ISO4017-M12x30-8.8	0.0429kg
15	8008414		6x ISO4017-M12x40-8.8	0.0518kg

S17			
S18			
S19			
S20			

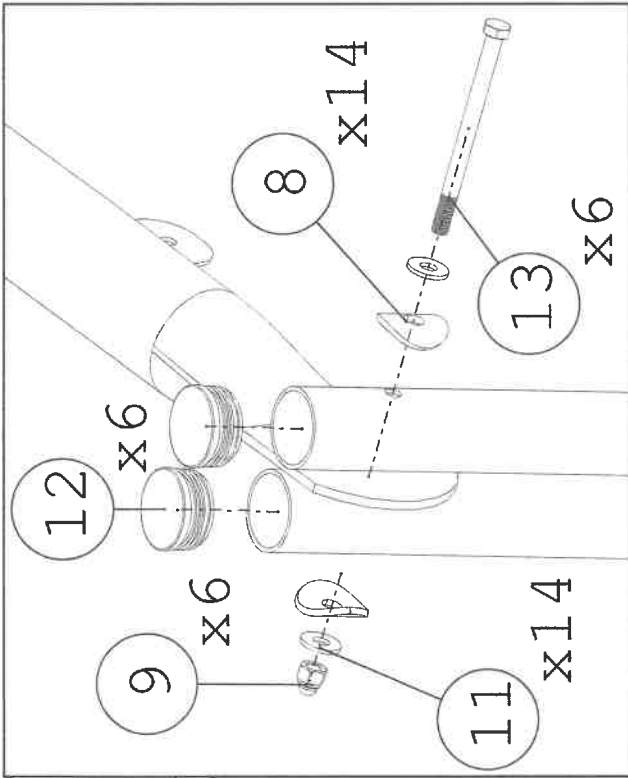
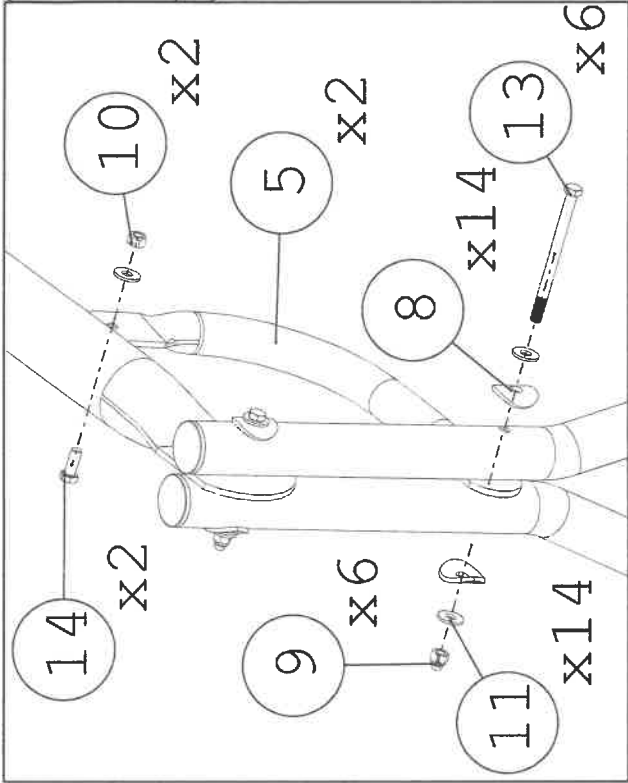





S11



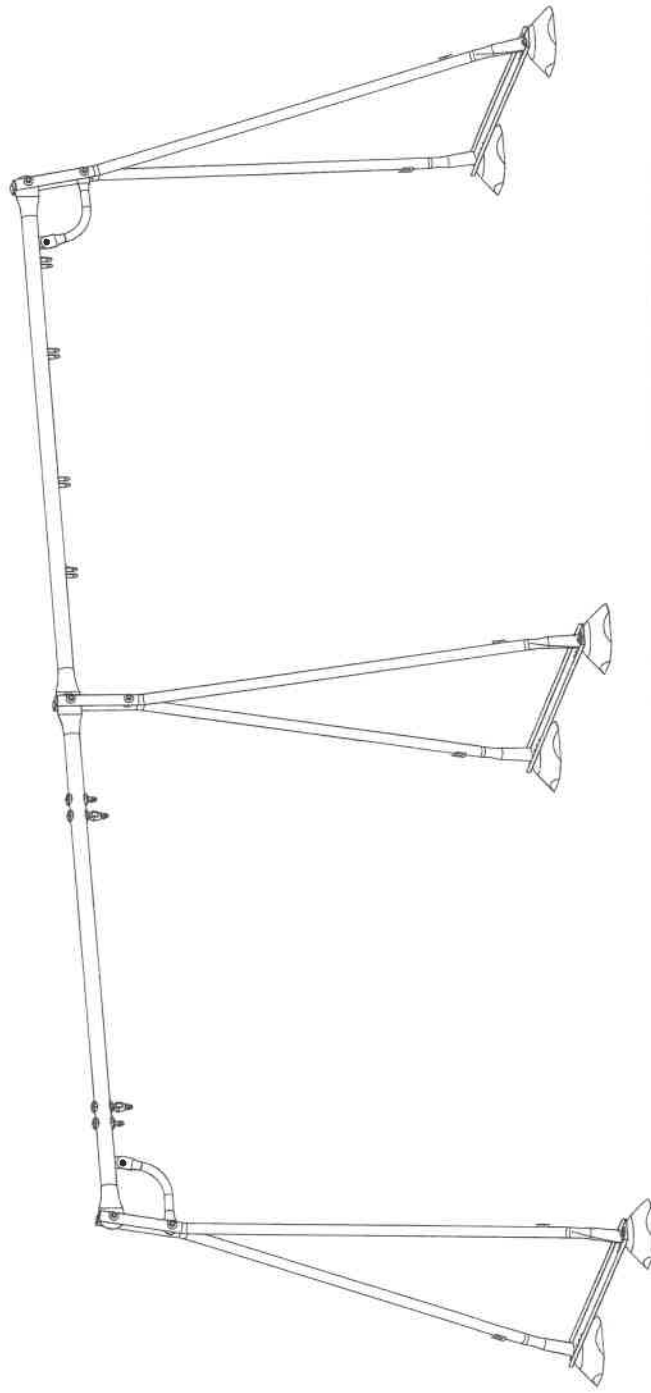
Nm
81nM



S11



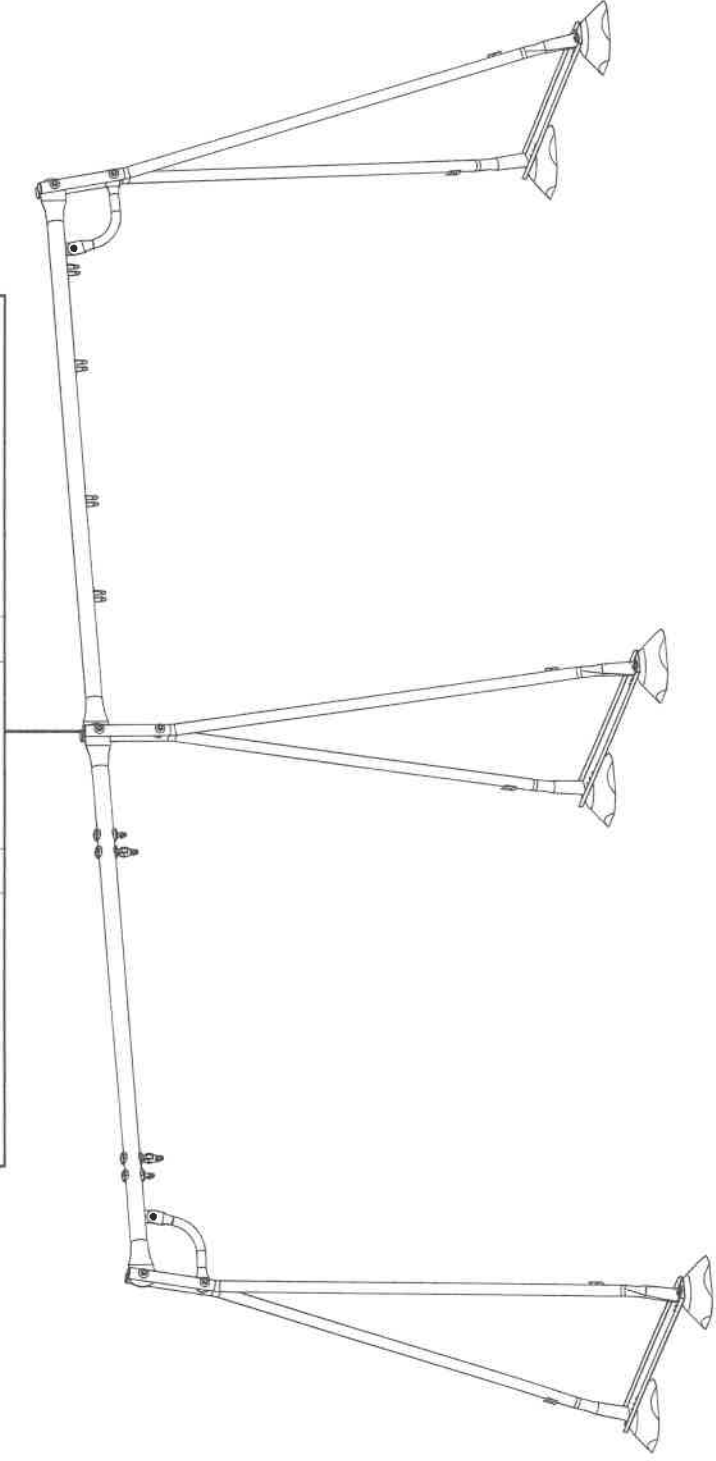
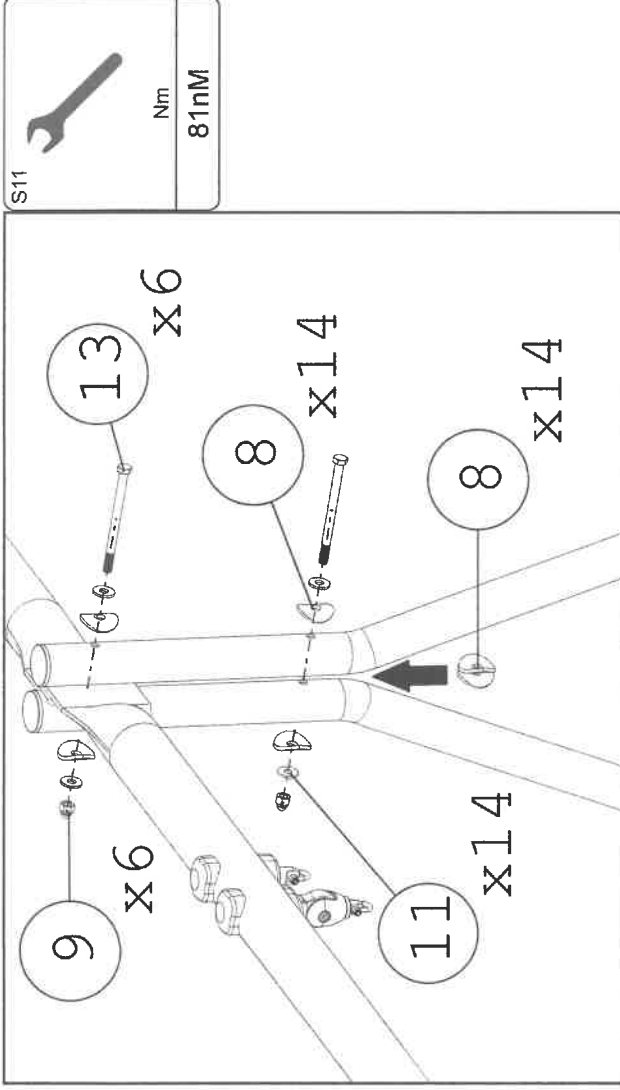
Nm
81nM



Mira (Nestor/Bravo + 2pl)
SW81673

© Playpower inc
hags@hags.com
www.hags.com

Rev. 0
16/12/20





Product Service

CERTIFICATE

No. B 022757 1076 Rev. 00

Holder of Certificate: HAGS Aneby ABGrännavägen 7
578 23 Aneby
SWEDEN**Certification Mark:****Product:** Swings

The product was tested on a voluntary basis and complies with the essential requirements. The certification mark shown above can be affixed on the product. It is not permitted to alter the certification mark in any way. In addition, the certification holder must not transfer the certificate to third parties. This certificate is valid until the listed date, unless it is cancelled earlier. All applicable requirements of the testing and certification regulations of TÜV SÜD Group have to be complied. For details see: www.tuvsud.com/ps-cert

Test report no.: 713178112-11**Valid until:** 2025-12-17**Date,** 2021-01-26

(Tobias Hofmann)



Product Service

CERTIFICATE

No. B 022757 1076 Rev. 00

Model(s): Mira, Goro, Turo, Hexagon, Cumulus
Stratus, Lillie, Neo, Sol, Rio

Parameters:

Swing frame system of steel or laminated timber post and steel crossbeam in in color options with HAGS swing seat
Module:


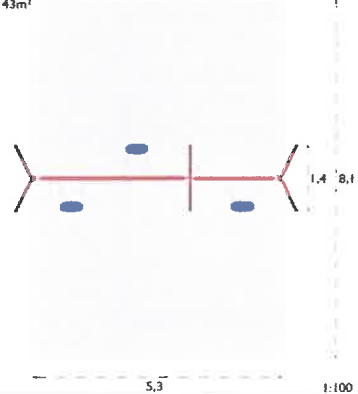

Neo, Sol and Rio, Hexagon, swing section with 1 or 2 single seat in combination from 1 up to 6 seats.

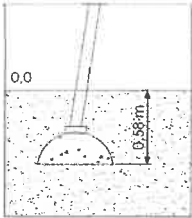
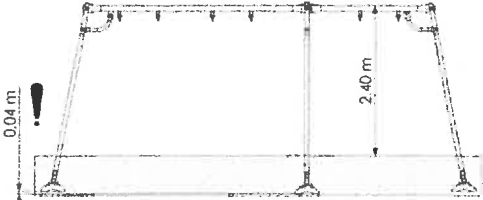
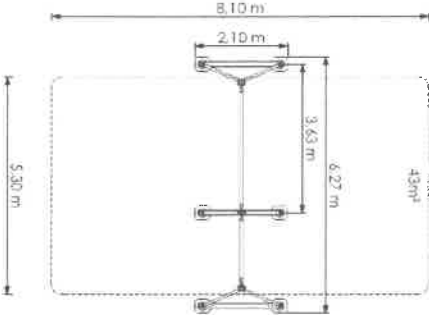
Mira, Goro, Turo, Cumulus, Stratus, Lillie, swing bays with Group-swing-seat in option and/or swing bays in option with 1 or 2 single seat. Hexagon with 2-, 3- or 6 swing section. 1 single seat for each section.

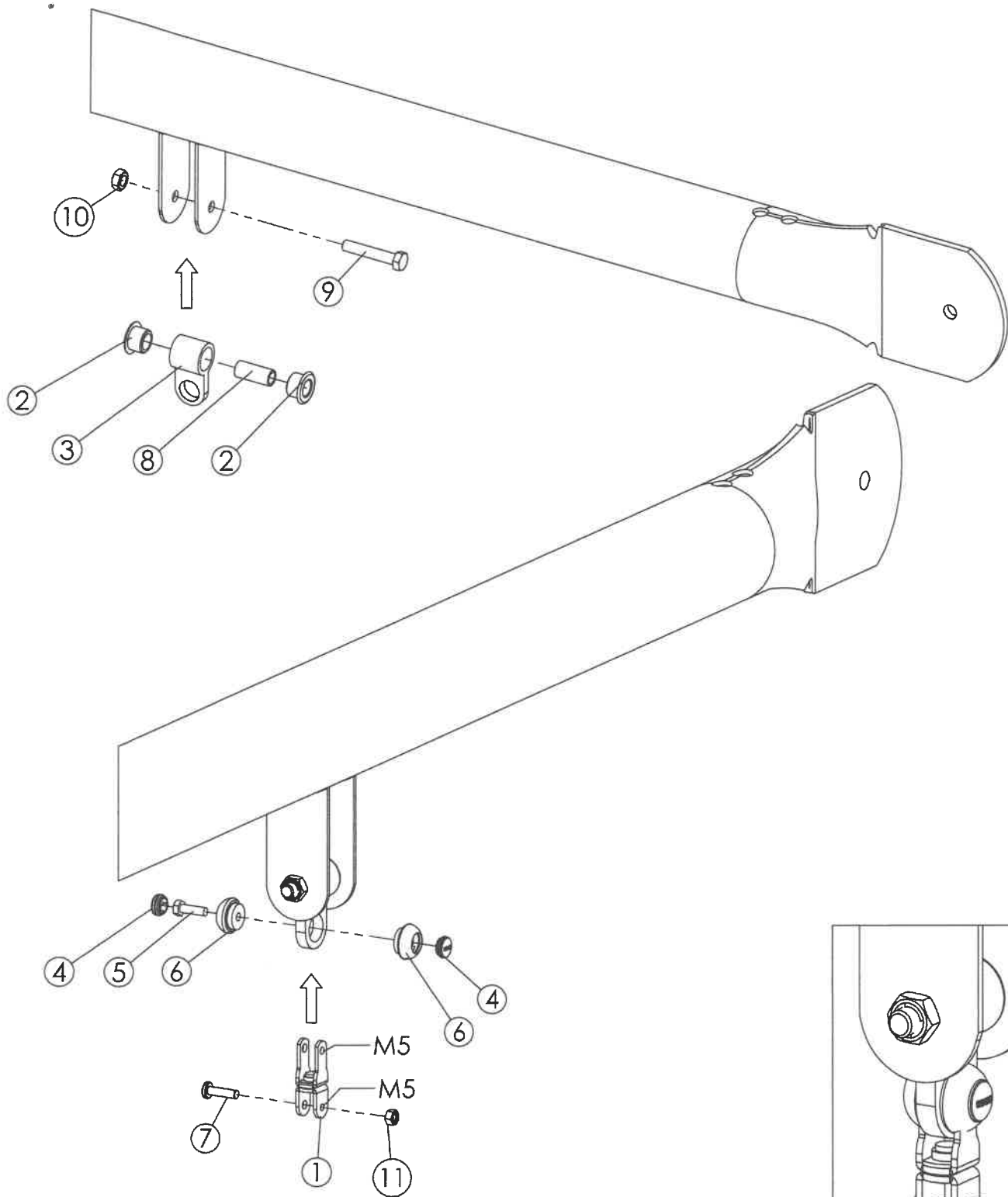
Steel material: Galvanized and powder lacquered.
Timber post: Laminated timber 110mm
Swing frame height: 1.82 m
Steel post: Steel tube 60/88.9mm
Crossbeam: Steel tube diam. 60/88.9 mm
Run in protection: Steel tube 88.9mm uprights with die-cast aluminum caps. Rope made of 5mm hot-galvanized chain covered with solid polyurethane.
Anchoring: Sunken concrete base
Sunken steel base/frame
Concrete foundation on site
Anchoring on concrete (expansion bolt)

Tested according to: DIN EN 1176-1:2017
DIN EN 1176-2:2017
EN 1176-1:2017
EN 1176-2:2017

ZERTIFIKAT ◆ CERTIFICATE ◆ 認證書 ◆ CERTIFICADO ◆ CERTIFIKAT

Názov prvku Mira/trojhojdačka	označenie prvku 8057267	alternatívne označenie	alternatívne označenie
Vyobrazenie prvku 		Pôdorys 	
		Rez 	
Popis hracej zostavy			
Hojdačka by nemala chýbať na žiadnom ihrisku. Poskytuje pocit voľnosti, úspechu a zároveň rešpektu z výšky. Stimuluje a upevňuje motorické schopnosti detí. Priťahuje aj staršie deti a mládež. Nemá váhové obmedzenie.			
Herné funkcie			
hojdanie			
Vekové určenie	od 1 - 12 rokov	Základné rozmery	5,9 x 1,4 x 2,4 m
Bezpečnostná zóna min.	5,3 x 8,1 m	Výmera bezpečnostnej zóny	43 m ²
Kritická výška pádu	1,4 m		
Materiál			
Konštrukcia hracej zostavy aj kvalita použitých materiálov zaručujú vysokú odolnosť voči vplyvom počasia aj prípadnému vandalizmu.			
	kov:	Hojdací rám je z galvanicky pozinkovaného oceľového nosníka, ktorý znesie vysoké zaťaženie. Stĺpiky sú zo 60 mm trubkovej ocele pozinkovanej ponorom so základným náterom a práškovo nanášanou farbou.	
	plast:	Štandardná sedačka lavičkového typu pre deti od 2 rokov je z mikroporéznej polyuretánovej peny, v jadre má spevňujúcu brezovú preglejku. Obidva materiály sú dobre odolné vplyvom počasia. Na jednom ráme je možné kombinovať rôzne typy sedačiek. Bezpečnostné sedačky pre batofatá a malé deti majú pevnú oceľovú konštrukciu prekrytú mäkkým polyuretanom, resp. tvrdým odolným plastom. Sedačka Tango pre dvoch - batofa a rodič, resp. starší súrodeneц má kombinovanú konštrukciu. Sedačky su zavesené na oceľových reťaziach zinkovaných ponorom v špeciálnom polyuretánovom puzdre, ktoré dobre znáša teplotné výkyvy – v zime netuhne, v lete sa nerozťahuje.	
Montáž a spôsob osadenia do terénu			
príprava terénu:	Pred montážou prvku je nutné vykopať výkop do hĺbky 0,6 m, do ktorého sa prvok osadí.		
osadenie prvku:	Hracia zostava má kotviaci set, ktorý sa uloží do zarovnaného výkopu v hĺbke 58 cm pod nulou (nulu tvorí vrch dopadového povrchu), v rozsahu bezpečnostnej plochy sa zasype bezpečnostným povrchom v súlade s normou STN EN 1176 a 1177. Betónovanie nie je potrebné.		
úprava bezpečnostnej zóny:	Celá plocha bezpečnostnej zóny sa po osadení prvku v celom rozsahu bezpečnostnej plochy pokryje bezpečnostným povrchom v súlade s normou STN EN 1176 a 1177 a projektovou dokumentáciou.		

detail kotvenia:	 
detail bezpečnostnej zóny:	
Copyright ©	
<p>Grafické a priestorové zobrazenie architektonického riešenia herných prvkov detského ihriska/mestského mobiliáru vyobrazeného na tomto technickom liste, na ktorého použitie v projektovej dokumentácii udelil autor súhlas, vrátane celého textu a technických špecifikácií, ktoré opisujú predmetné dielo na tomto technickom liste podliehajú zákonu č. 185/2015 Z. z. Autorský zákon v znení neskorších predpisov, a podľa § 283 zákona č. 300/2005 Z. z. Trestný zákon v znení neskorších predpisov sú trestné akékoľvek a všetky zásahy do zákonom chránených práv k tomuto dielu. Prívrastenie si autorstva k dielu alebo jeho časti, kopírovanie obsahu technického listu alebo jeho časti (obrázky, texty) a ich používanie na obchodné účely bez súhlasu autora je v rozpore s vyššie uvedenými zákonmi a je trestným činom!!!</p>	
Normy	
<p>Hracia zostava v plnom rozsahu spĺňa podmienky celoeurópskej bezpečnostnej normy platnej na Slovensku ako STN EN 1176. Pod hracou zostavou musí byť použitý dopadový povrch v zmysle normy STN EN 1176 a 1177 vo vrstve podľa typu materiálu dimenzovanom na výšku pádu hernej zostavy.</p>	



Nr	Description MA	Item Number	QTY
1	Swivel 50x17 mm	330107-01/930107-01	1
2	Ø21,5 x 15,3 mm	260279-01	2
3	Ø30x30x65 mm	260269	1
4	Cover M6, Ø16x8 mm	8005971	2
5	M6S M6x20 mm	8008330	1
6	Cap M6, Ø26x14 mm	8005970	2
7	MRX-A2 M6x23 mm	302923	1
8	Ø15x2x35 mm	8005462	1
9	M6S M10x55 mm	302213	1
10	M6M-8 FZB M10	8042810	1
11	M6M A2 - M6	324111	1

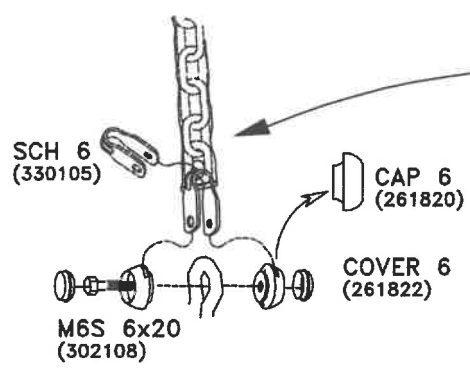
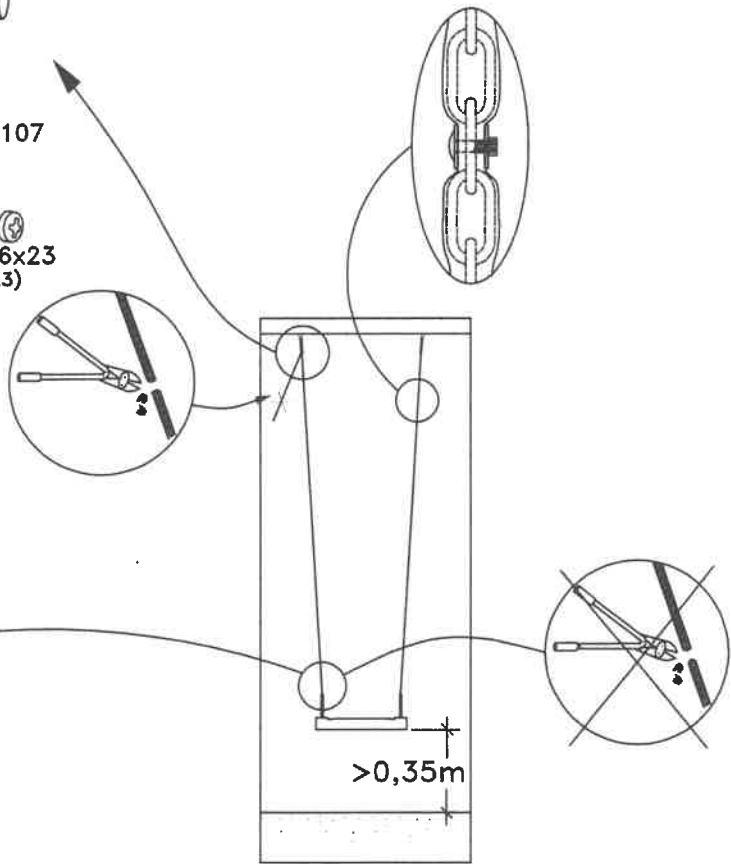
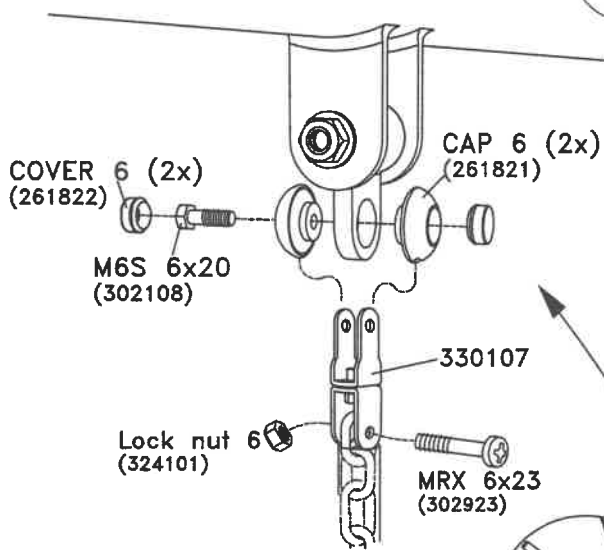
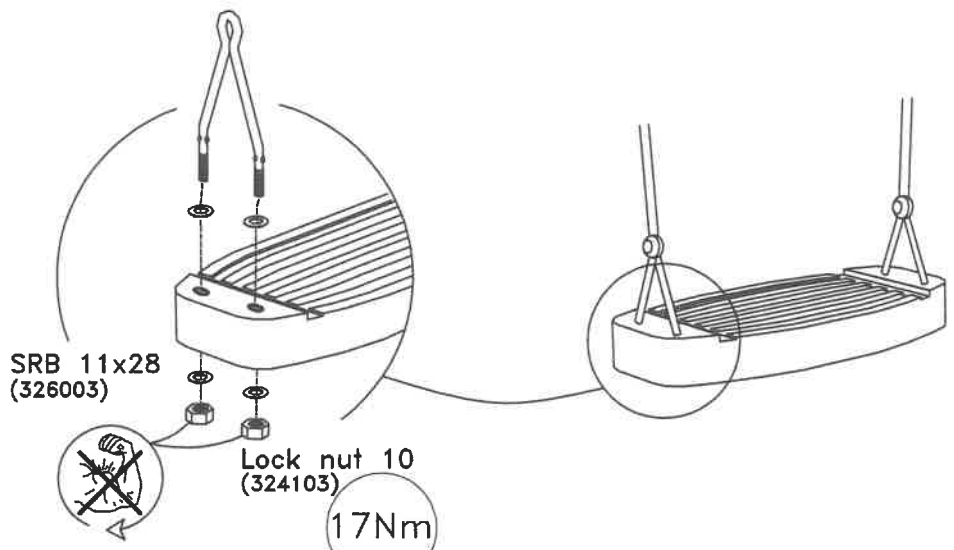
HAGS ANEBY, SWEDEN
+46(0)380-47300
www.hags.com

Swivel
1214
1 (1)

PK 2020-09-02 13

124841
124842
124843

150620
150720
150820



HAGS ANEBY, SWEDEN
+46(0)380-47300
www.hags.com

Katja
124 841
1(1)

NN OG 2011-03-03 3

Varje vecka
Every week
Jede woche
Chaque semaine

Varje säsong
Every season
Jedes Jahr
Chaque saison



Product Service

CERTIFICATE

No. B 022757 1075 Rev. 00

Holder of Certificate: HAGS Aneby ABGrännavägen 7
578 23 Aneby
SWEDEN**Certification Mark:****Product:** Swings

The product was tested on a voluntary basis and complies with the essential requirements. The certification mark shown above can be affixed on the product. It is not permitted to alter the certification mark in any way. In addition, the certification holder must not transfer the certificate to third parties. This certificate is valid until the listed date, unless it is cancelled earlier. All applicable requirements of the testing and certification regulations of TÜV SÜD Group have to be complied. For details see: www.tuvsud.com/ps-cert

Test report no.: 713178112-10**Valid until:** 2024-11-26**Date,** 2021-01-19

(Tobias Hofmann)



Product Service

CERTIFICATE

No. B 022757 1075 Rev. 00

Model(s): HAGS swing seats: Bimp, Bump, Mirage, Reddy, Katja, Kiddy, Rinda, Linus, Tango, Bravo, Nestor
HAGS swing-joints: Swing-joint for beam 110 mm, Swing-joint for beam 180 mm, Swing-joint spare part

Parameters:


Swing seat intend for use in HAGS swing-frame.
Seat material made of thermoplastic, EPDM or new / recycled car tires, suspended by 5 mm or 6 mm short-link chain with/without covering solid polyurethane.
Guard caps made of polyamide, connected by stainless steel shackle. Swing-joint on ball-bearing with steel bolt.
Electrolytic galvanized.
Seat Material for Germany: Only thermoplastic and EPDM

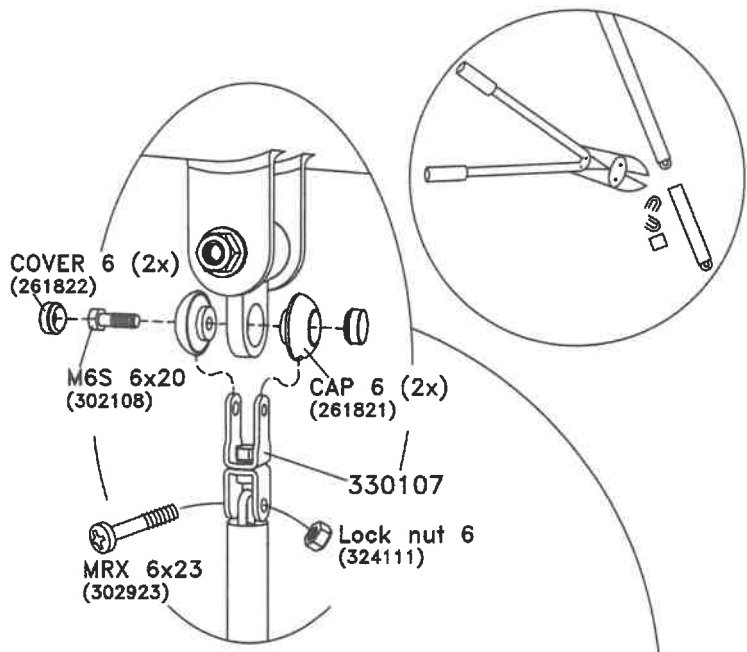
Nestor:
Steel ring covered with shock-absorbing material and a rope.
d=1 m, weight 26.7 kg


Tested according to: DIN EN 1176-1:2017
DIN EN 1176-2:2017
EN 1176-1:2017
EN 1176-2:2017

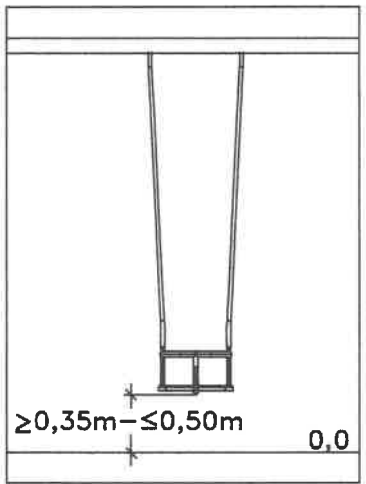
Production Facility(ies): 002994



ZERTIFIKAT ◆ CERTIFICATE ◆ 認證證書 ◆ CERTIFICADO ◆ CERTIFICAT

Názov prvku	označenie prvku	alternatívne označenie	alternatívne označenie
Swingseat Katja	8049716		
Vyobrazenie prvku 	Pôdorys		
	Rez		
Popis hracej zostavy			
Sedačka k hojdačke lavičkového typu pre deti vo veku 3 – 12 rokov. Nemá váhové obmedzenie.			
Herné funkcie			
hojdanie			
Vekové určenie	od 3 - 12 rokov	Základné rozmery	0,45 x 0,235 m
Bezpečnostná zóna min.	-	Výmera bezpečnostnej zóny	-
Kritická výška pádu	-		
Materiál			
Konštrukcia sedačky aj kvalita použitých materiálov zaručujú vysokú odolnosť voči vplyvom počasia aj prípadnému vandalizmu.			
plast:	Sedacie časti sú z pevnej, ale na dotyk príjemnej vystuženej mikroporéznej polyuretánovej peny, v jadre má spevňujúcu brezovú preglejku.		
kov:	Sedačka je zavesená na 6 mm ocefových retiazkach zinkovaných ponorom v špeciálnom polyuretánovom puzdre, ktoré dobre znáša teplotné výkyvy – v zime netuhne, v lete sa nerozťahuje.		
Montáž a spôsob osadenia do terénu			
príprava terénu:			
osadenie prvku:	Podľa montážneho návodu na hojdačkový rámy.		
Úprava bezpečnostnej zóny:	Celá plocha bezpečnostnej zóny sa po osadení prvku v celom rozsahu bezpečnostnej plochy pokryje bezpečnostným povrchom v súlade s normou STN EN 1176 a 1177 a projektovou dokumentáciou.		
Copyright ©			
Grafické a priestorové zobrazenie architektonického riešenia herných prvkov detského ihriska/mestského mobiliáru vyobrazeného na tomto technickom liste, na ktorého použitie v projektovej dokumentácii udelil autor súhlas, vrátane celého textu a technických špecifikácií, ktoré opisujú predmetné dielo na tomto technickom liste podliehajú zákonu č. 185/2015 Z. z. Autorský zákon v znení neskorších predpisov, a podľa § 283 zákona č. 300/2005 Z. z. Trestný zákon v znení neskorších predpisov sú trestné akékoľvek a všetky zásahy do zákonom chránených práv k tomuto dielu. Prívrastenie si autorstva k dielu alebo jeho časti, kopírovanie obsahu technického listu alebo jeho časti (obrázky, texty) a ich používanie na obchodné účely bez súhlasu autora je v rozpore s vyššie uvedenými zákonmi a je trestným činom!!!			
Normy			
Hracia zostava v plnom rozsahu spĺňa podmienky celoeurópskej bezpečnostnej normy platnej na Slovensku ako STN EN 1176. Pod hracou zostavou musí byť použitý dopadový povrch v zmysle normy STN EN 1176 a 1177 vo vrstve podľa typu materiálu dimenzovanom na výšku pádu hernej zostavy.			



TYPE	ART.NO
	128852



HAGS		ANEBY, SWEDEN +46(0)380-47300 www.hags.com	
Kiddy		124 852	
1 (1)			
	ACJ		JGA 2021-08-20 1



Product Service

CERTIFICATE

No. B 022757 1075 Rev. 00

Holder of Certificate: HAGS Aneby ABGrännavägen 7
578 23 Aneby
SWEDEN**Certification Mark:****Product: Swings**

The product was tested on a voluntary basis and complies with the essential requirements. The certification mark shown above can be affixed on the product. It is not permitted to alter the certification mark in any way. In addition, the certification holder must not transfer the certificate to third parties. This certificate is valid until the listed date, unless it is cancelled earlier. All applicable requirements of the testing and certification regulations of TÜV SÜD Group have to be complied. For details see: www.tuvsud.com/ps-cert

Test report no.: 713178112-10**Valid until:** 2024-11-26**Date,** 2021-01-19

(Tobias Hofmann)



Product Service

CERTIFICATE

No. B 022757 1075 Rev. 00

Model(s): HAGS swing seats: Bimp, Bump, Mirage, Reddy, Katja, Kiddy, Rinda, Linus, Tango, Bravo, Nestor
HAGS swing-joints: Swing-joint for beam 110 mm, Swing-joint for beam 180 mm, Swing-joint spare part

Parameters:




Swing seat intend for use in HAGS swing-frame.
Seat material made of thermoplastic, EPDM or new / recycled car tires, suspended by 5 mm or 6 mm short-link chain with/without covering solid polyurethane.
Guard caps made of polyamide, connected by stainless steel shackle. Swing-joint on ball-bearing with steel bolt.
Electrolytic galvanized.
Seat Material for Germany: Only thermoplastic and EPDM

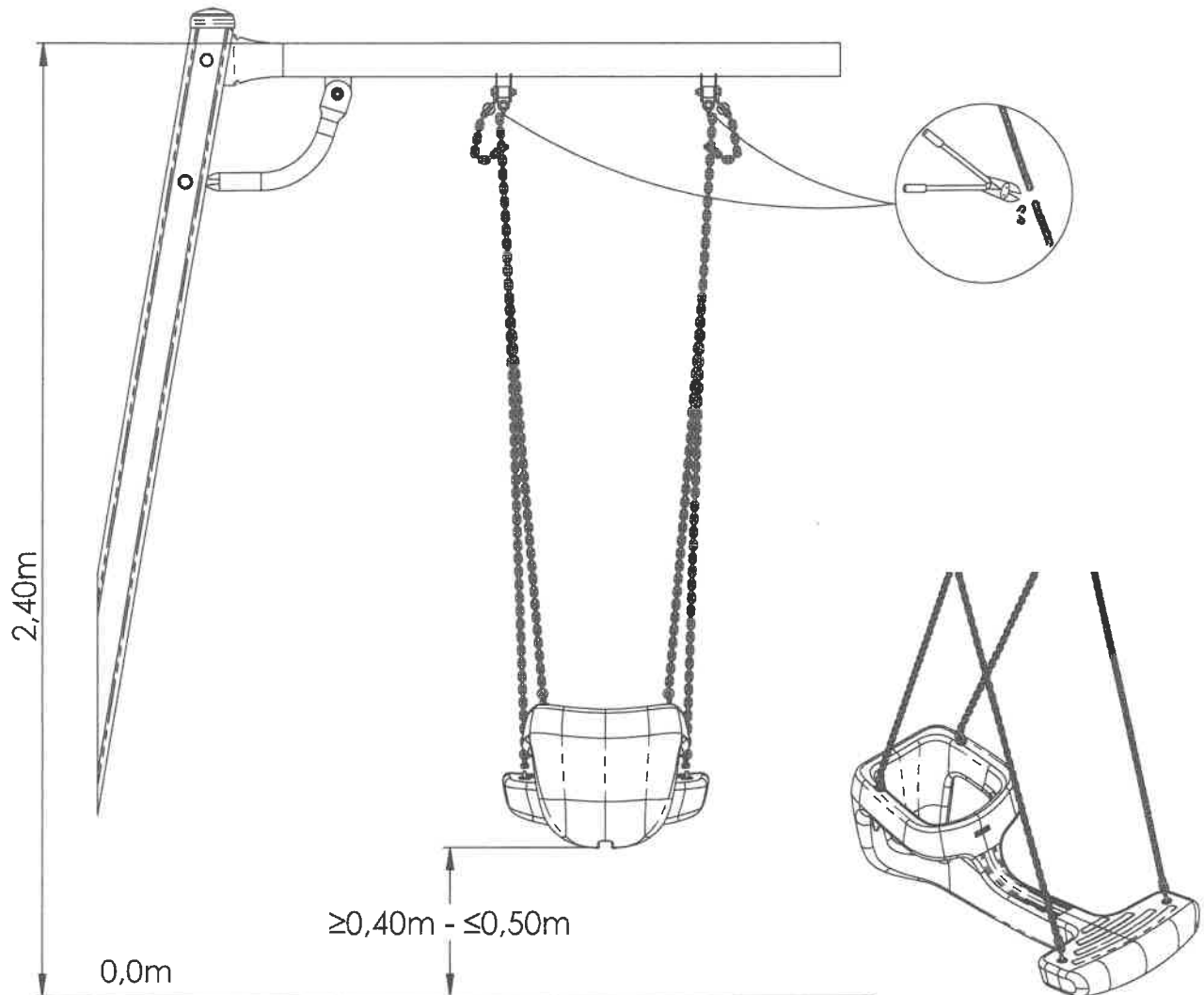
Nestor:
Steel ring covered with shock-absorbing material and a rope.
d=1 m, weight 26.7 kg

Tested according to: DIN EN 1176-1:2017
DIN EN 1176-2:2017
EN 1176-1:2017
EN 1176-2:2017

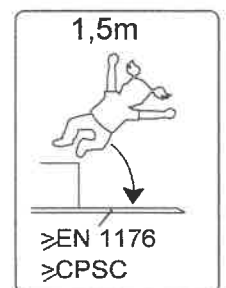
Production Facility(ies): 002994

ZERTIFIKAT ◆ CERTIFICATE ◆ 認 證 證 書 ◆ CERTIFICADO ◆ CERTIFICAT

Názov prvku Cradle Seat Kiddy	označenie prvku 8049719	alternatívne označenie	alternatívne označenie
		Pôdorys 	
		Rez 	
Popis hracej zostavy			
<p>Sedačka k hojdačke pre malé deti vo veku 2 – 5 rokov. Je určená pre vekovú skupinu medzi batofatami a samostatne sa hojdajúcimi deťmi. Je bezpečná a pohodlná, svojou veľkosťou je určená pre mladšiu vekovú kategóriu, preto je vhodná do predškolských zariadení.</p> <p>Nemá váhové obmedzenie.</p>			
Herné funkcie			
hojdanie			
Vekové určenie	od 2 - 5 rokov	Základné rozmery	0,45 x 0,29 m
Bezpečnostná zóna min.	-	Výmera bezpečnostnej zóny	-
Kritická výška pádu	-		
Materiál			
Konštrukcia hracej zostavy aj kvalita použitých materiálov zaručujú vysokú odolnosť voči vplyvom počasia aj prípadnému vandalizmu.			
plast:	Sedacie časti sú z pevnej, ale na dotyk príjemnej, oceľou vystuženej, polyuretánovej hmoty.		
kov:	Sedačka je zavesená na 6 mm oceľových retiazkach zinkovaných ponorom v špeciálnom polyuretánovom puzdre, ktoré dobre znáša teplotné výkyvy – v zime netuhne, v lete sa nerozťahuje.		
Montáž a spôsob osadenia do terénu			
príprava terénu:			
osadenie prvku:	Podľa montážneho návodu na štandardné hojdačkové rámy.		
Úprava bezpečnostnej zóny:	Celá plocha bezpečnostnej zóny sa po osadení prvku v celom rozsahu bezpečnostnej plochy pokryje bezpečnostným povrchom v súlade s normou STN EN 1176 a 1177 a projektovou dokumentáciou.		
Copyright ©			
<p>Grafické a priestorové zobrazenie architektonického riešenia herných prvkov detského ihriska/mestského mobiliáru vyobrazeného na tomto technickom liste, na ktorého použitie v projektovej dokumentácii udelil autor súhlas, vrátane celého textu a technických špecifikácií, ktoré opisujú predmetné dielo na tomto technickom liste podliehajú zákonu č. 185/2015 Z. z. Autorský zákon v znení neskorších predpisov, a podľa § 283 zákona č. 300/2005 Z. z. Trestný zákon v znení neskorších predpisov sú trestné akékoľvek a všetky zásahy do zákonom chránených práv k tomuto dielu. Prívrastenie si autorstva k dielu alebo jeho časti, kopírovanie obsahu technického listu alebo jeho časti (obrázky, texty) a ich používanie na obchodné účely bez súhlasu autora je v rozpore s vyššie uvedenými zákonmi a je trestným činom!!!</p>			
Normy			
<p>Hracia zostava v plnom rozsahu spĺňa podmienky celoeurópskej bezpečnostnej normy platnej na Slovensku ako STN EN 1176. Pod hracou zostavou musí byť použitý dopadový povrch v zmysle normy STN EN 1176 a 1177 vo vrstve podľa typu materiálu dimenzovanom na výšku pádu hernej zostavy.</p>			



NR.	Description MA	Item Number	Qty
1	Swivel	8008973	2
2	Spacer sleeve	8005462	2
3	Bushing 15,2x21,7x16	8005461	4
4	M6M-8 FZB M10	8008796	2
5	Bracket	8054380	2
6	Cap M6, Ø26x14 mm	8005970	8
7	M6S M6x20 mm	8008330	4
8	COVER M6, Ø16x8 mm	8005971	8
9	SCH 40x17 mm	8008965	4
10	Safety chain	8054339	2
11	Y-chain 6mm	8052121 8052065 8052066	2
12	Schackel	8041760	2
13	M10x60	8008383	2
14	Tango seat	8047917	1

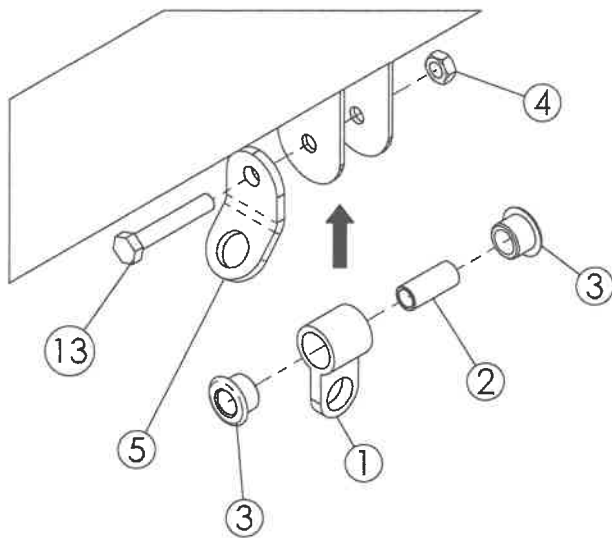


HAGS ANEBY, SWEDEN
+46(0)380-47300
www.hogs.com

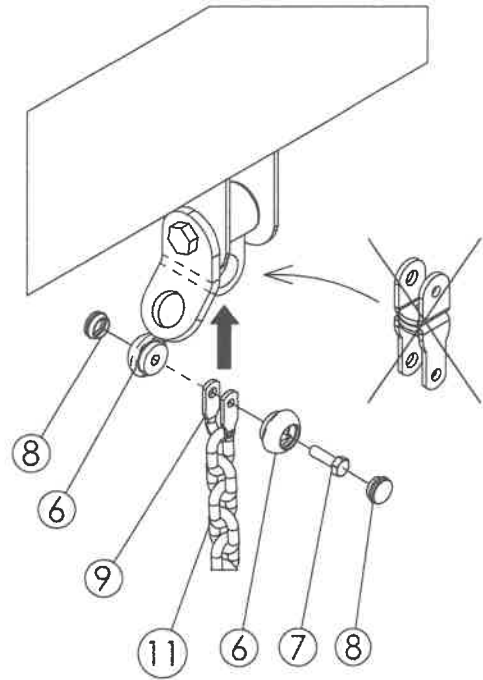
Tango
MASW44140
1 (2)

PK 2021-08-23 9

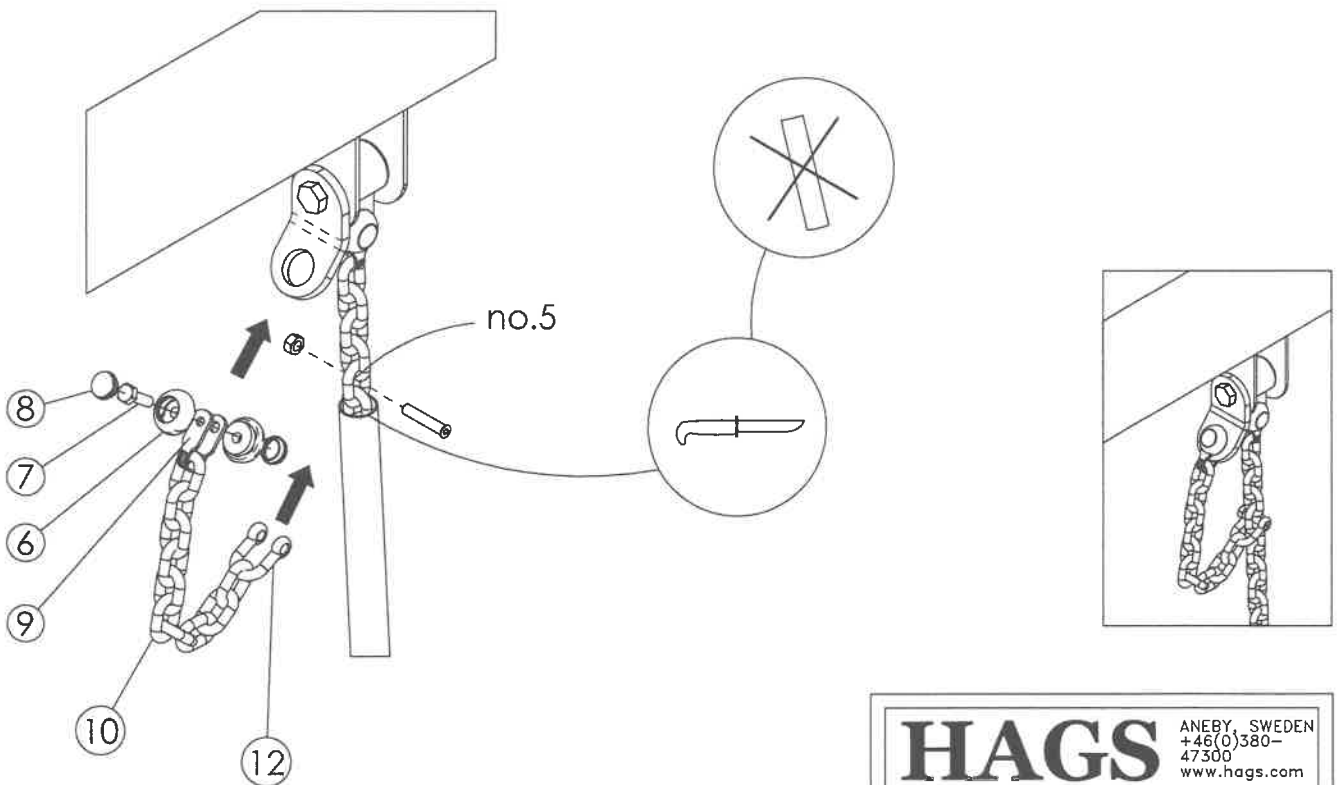
STEP 1



STEP 2



STEP 3



HAGS	ANEBY, SWEDEN +46(0)380- 47300 www.hags.com
Tango	
MASW44140	
2 (2)	
	PK 2021-08-23 9



Product Service

CERTIFICATE

No. B 022757 1075 Rev. 00

Holder of Certificate: HAGS Aneby ABGrännavägen 7
578 23 Aneby
SWEDEN**Certification Mark:****Product: Swings**

The product was tested on a voluntary basis and complies with the essential requirements. The certification mark shown above can be affixed on the product. It is not permitted to alter the certification mark in any way. In addition, the certification holder must not transfer the certificate to third parties. This certificate is valid until the listed date, unless it is cancelled earlier. All applicable requirements of the testing and certification regulations of TÜV SÜD Group have to be complied. For details see: www.tuvsud.com/ps-cert

Test report no.: 713178112-10**Valid until:** 2024-11-26**Date,** 2021-01-19

(Tobias Hofmann)



Product Service

CERTIFICATE

No. B 022757 1075 Rev. 00

Model(s): HAGS swing seats: Bimp, Bump, Mirage, Reddy, Katja, Kiddy, Rinda, Linus, Tango, Bravo, Nestor
HAGS swing-joints: Swing-joint for beam 110 mm, Swing-joint for beam 180 mm, Swing-joint spare part

Parameters:




Swing seat intend for use in HAGS swing-frame.
Seat material made of thermoplastic, EPDM or new / recycled car tires, suspended by 5 mm or 6 mm short-link chain with/without covering solid polyurethane.
Guard caps made of polyamide, connected by stainless steel shackle. Swing-joint on ball-bearing with steel bolt.
Electrolytic galvanized.
Seat Material for Germany: Only thermoplastic and EPDM

Nestor:
Steel ring covered with shock-absorbing material and a rope.
d=1 m, weight 26.7 kg

Tested according to: DIN EN 1176-1:2017
DIN EN 1176-2:2017
EN 1176-1:2017
EN 1176-2:2017

Production Facility(ies): 002994

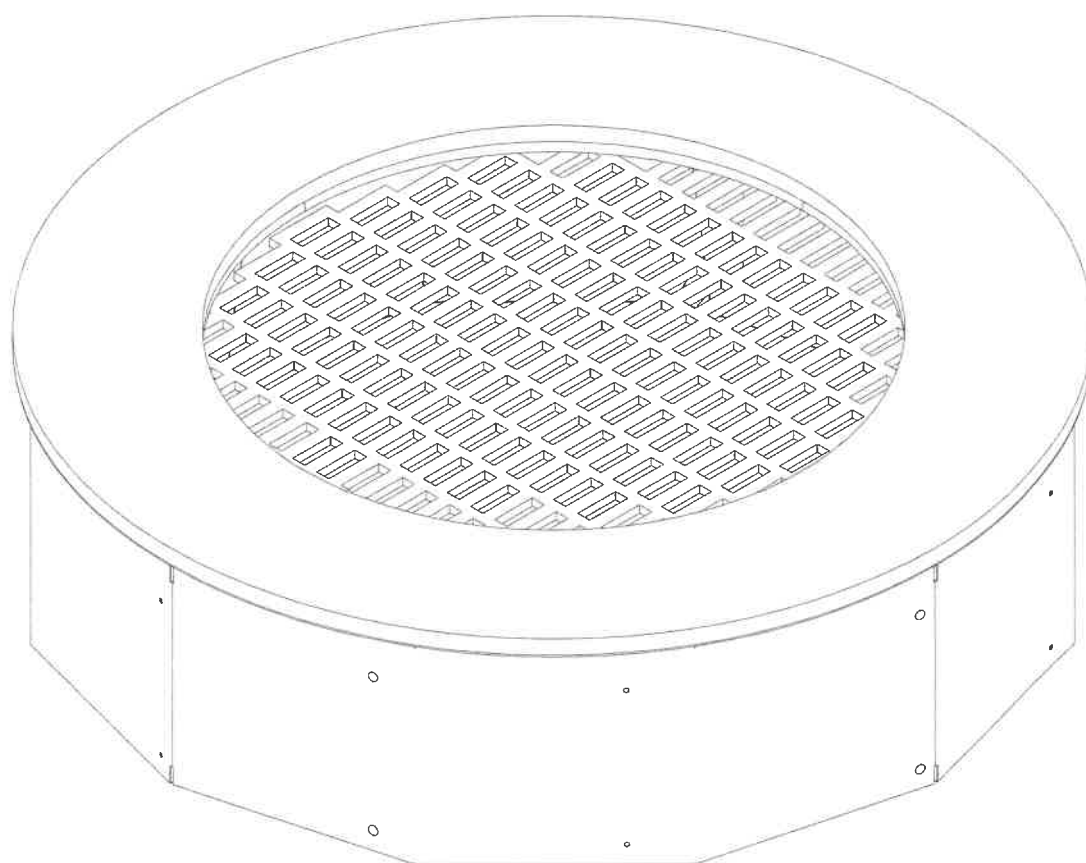
ZERTIFIKAT ◆ CERTIFICATE ◆ 認證書 ◆ CERTIFICADO ◆ CERTIFICAT

Názov prvku Swingseat Tango	označenie prvku 8053219	alternatívne označenie	alternatívne označenie
Vyobrazenie prvku 		Pôdorys 	
		Rez 	
Popis hracej zostavy			
<p>Sedačka k hojdačke nového typu Tango umožňuje dospelému (alebo starším deťom) hojdať sa tvárou v tvár s batofaťom, resp. dieťaťom vo veku 2-5 rokov, čím zvyšuje pozitívne interakcie a popri tom samozrejme prináša aj množstvo zábavy. Nemá váhové obmedzenie.</p>			
Herné funkcie			
hojdanie			
Vekové určenie	od 2 - 5 rokov	Základné rozmery	1,11 x 0,56 x 0,35 m
Bezpečnostná zóna min.	-	Výmera bezpečnostnej zóny	-
Kritická výška pádu	1,5 m		
Materiál			
Konštrukcia sedačky aj kvalita použitých materiálov zaručujú vysokú odolnosť voči vplyvom počasia aj prípadnému vandalizmu.			
	plast:	Sedačka je vyrobená z odolného tvrdého plastu.	
	kov:	Sedačka je zavesená na 6 mm oceľových retiazkach zinkovaných ponorom v špeciálnom polyuretánovom puzdre, ktoré dobre znáša teplotné výkyvy – v zime netuhne, v lete sa nerozťahuje.	
Montáž a spôsob osadenia do terénu			
príprava terénu:			
osadenie prvku:	Podľa montážneho návodu na hojdačkový rám.		
úprava bezpečnostnej zóny:	Celá plocha bezpečnostnej zóny sa po osadení prvku v celom rozsahu bezpečnostnej plochy pokryje bezpečnostným povrchom v súlade s normou STN EN 1176 a 1177 a projektovou dokumentáciou.		
Copyright ©			
<p>Grafické a priestorové zobrazenie architektonického riešenia herných prvkov detského ihriska/mestského mobiliáru vyobrazeného na tomto technickom liste, na ktorého použitie v projektovej dokumentácii udelil autor súhlas, vrátane celého textu a technických špecifikácií, ktoré opisujú predmetné dielo na tomto technickom liste podliehajú zákonu č. 185/2015 Z. z. Autorský zákon v znení neskorších predpisov, a podľa § 283 zákona č. 300/2005 Z. z. Trestný zákon v znení neskorších predpisov sú trestné akékoľvek a všetky zásahy do zákonom chránených práv k tomuto dielu. Prívrastenie si autorstva k dielu alebo jeho časti, kopírovanie obsahu technického listu alebo jeho časti (obrázky, texty) a ich používanie na obchodné účely bez súhlasu autora je v rozpore s vyššie uvedenými zákonmi a je trestným činom!!!</p>			
Normy			
<p>Hracia zostava v plnom rozsahu spĺňa podmienky celoeurópskej bezpečnostnej normy platnej na Slovensku ako STN EN 1176. Pod hracou zostavou musí byť použitý dopadový povrch v zmysle normy STN EN 1176 a 1177 vo vrstve podľa typu materiálu dimenzovanom na výšku pádu hernej zostavy.</p>			

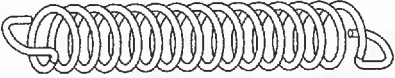


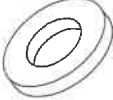
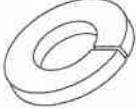
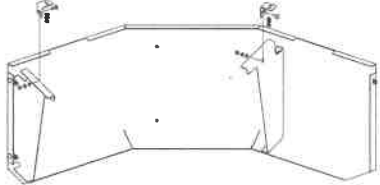
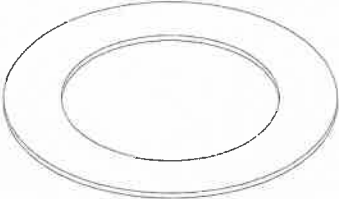
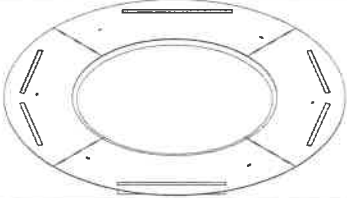
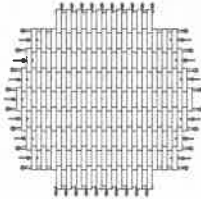
1MOVE

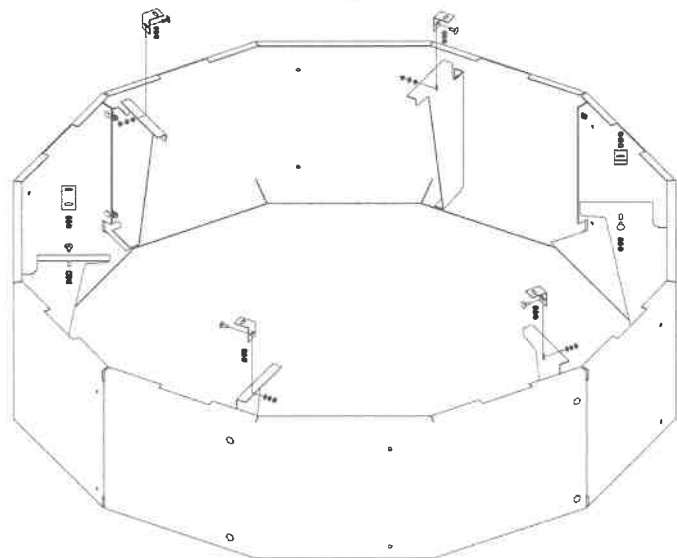
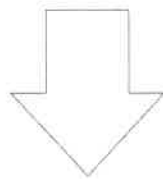
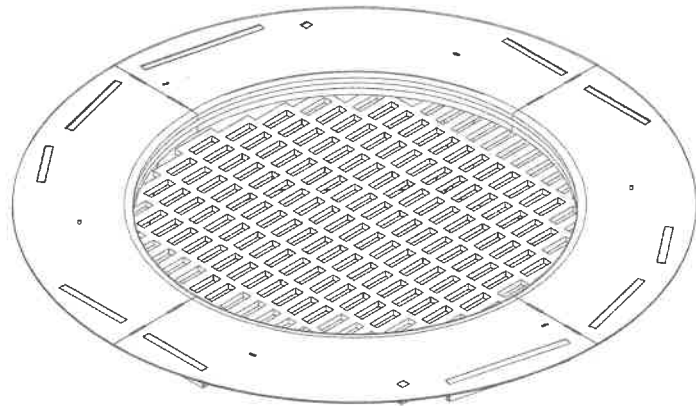
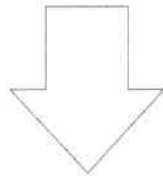
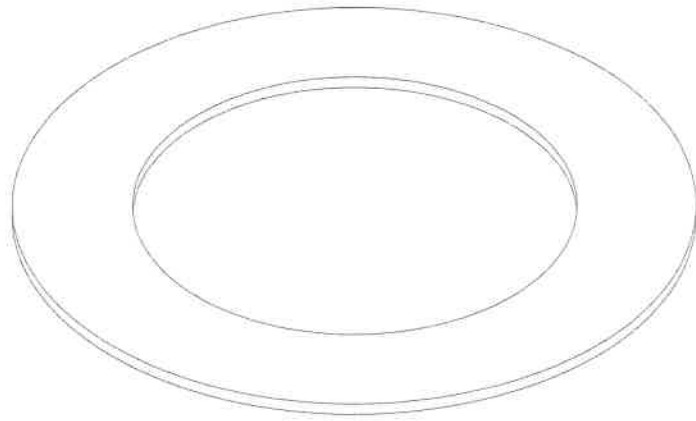
Installation instructions
Playground Trampoline

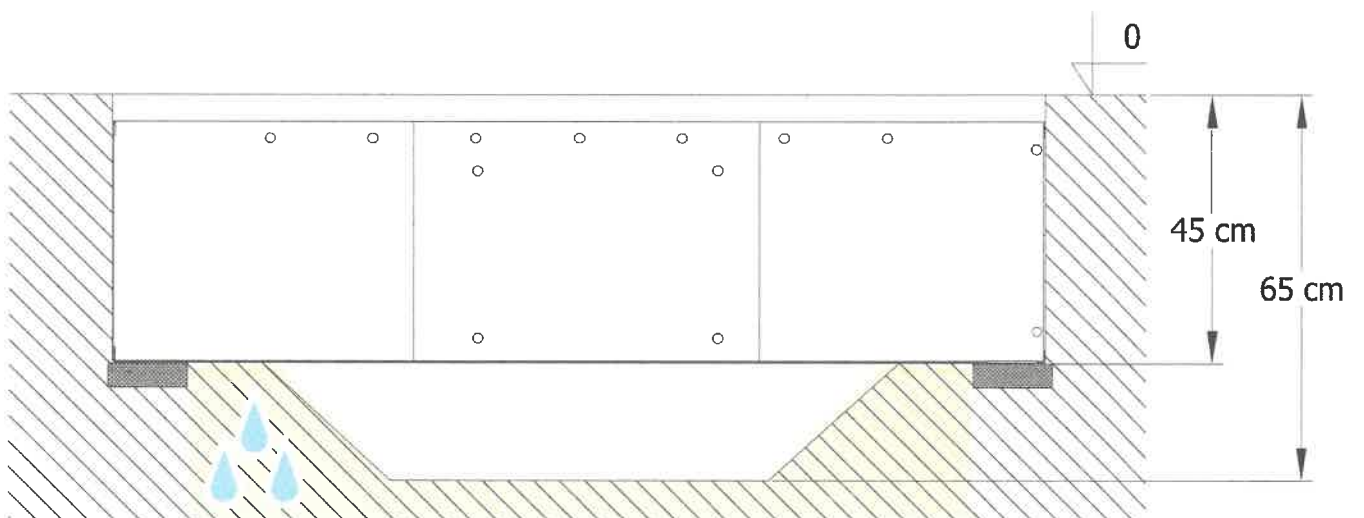
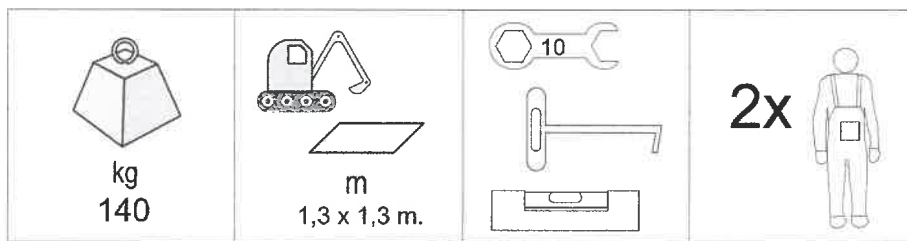
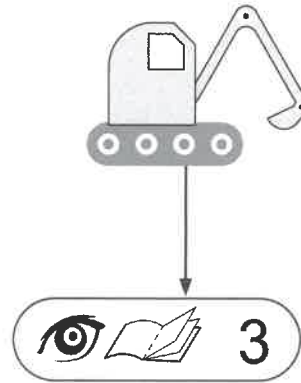
1M-T80R

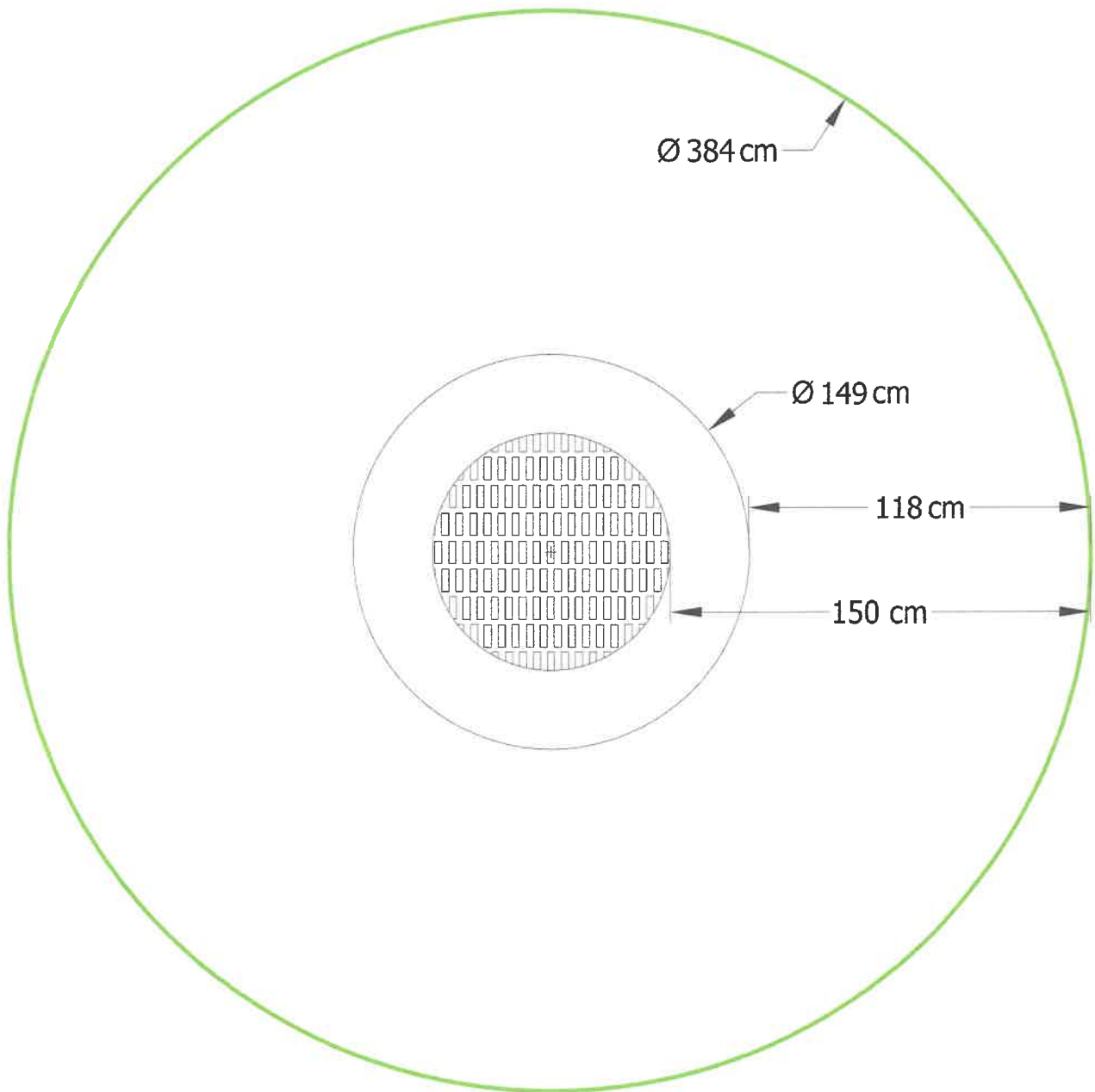


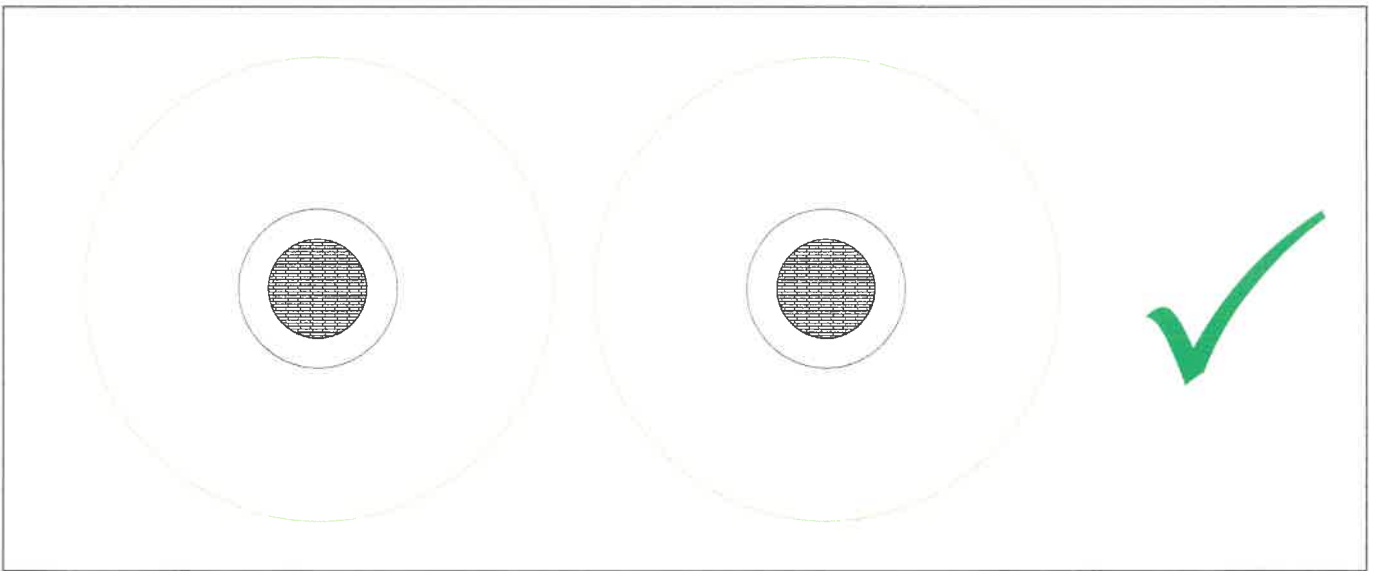
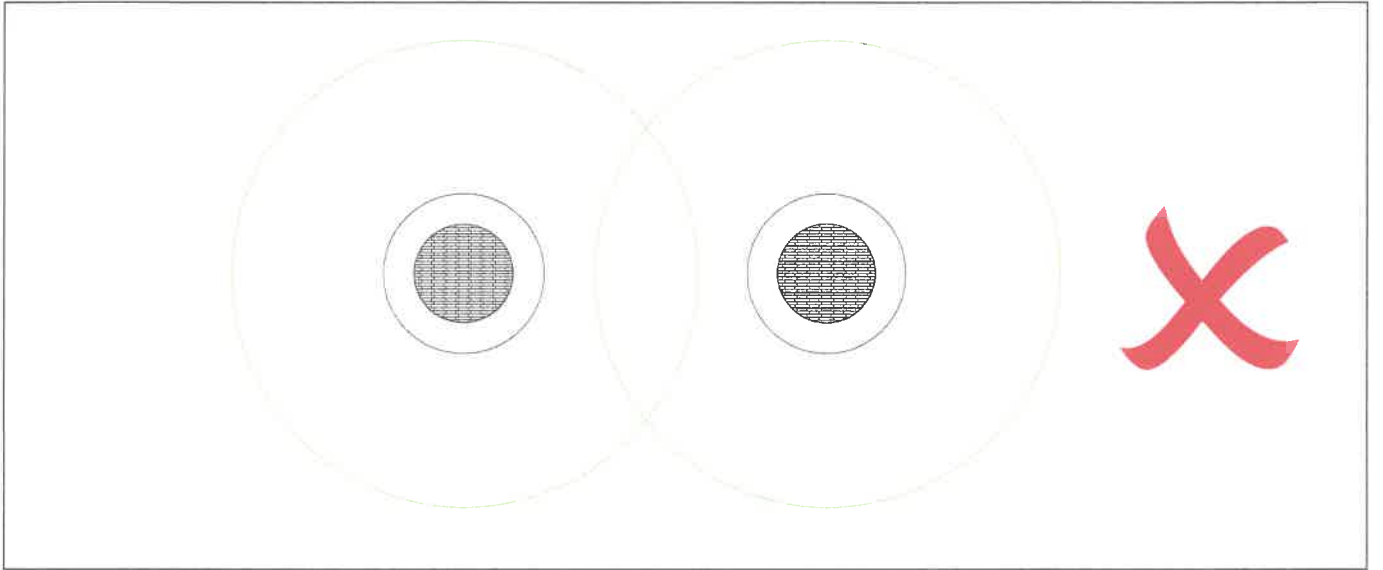
1Move Sp. z o.o.
ul. Morelowa 5/30 , 80-174 Gdańsk, Poland
tel. +48 733 221 221
tel. +48 600 273 852
1@1move.pl
www.1move.pl
facebook.com/1move

ITEM	REF	PART	Qty	Kg
1	1M-T001		40	6
2	1M-T002		30	0,19
3	1M-T003		30	0,1
4	1M-T004		30	0,1
5	1M-T005		30	0,1
6	1M-T100-01		4	64
7	1M-T100-02		1	30
8			1	30
9	1M-T80R-03		1	5











CERTIFICATE

Certificate Number: 2101012/01/P2BN/1

Certification program: P2BN

Certification type: 1a

Licence Holder

1 MOVE Spółka z o.o.
ul. Morelowa 5/30
80-174 Gdańsk

Manufacturing Plant

1 MOVE Spółka z o.o.
ul. Morelowa 5/30
80-174 Gdańsk

Product

Code

Product Identification

Outdoor trampoline	1M-1_4R100	Trampoline with steel frame and jumping mat made of plastic links. Dimensions of device: 155 x 155 cm, dimensions of mat: 104 x 104 cm.
Outdoor round trampoline Ø84	1M-T80R	Trampoline with steel frame and jumping mat made of plastic links. Diameter of device: Ø149 cm, diameter of mat: Ø84 cm.
Outdoor round trampoline Ø80	1M-T80R_S	Trampoline with steel frame and jumping mat made of plastic links. Dimensions of device: 139 cm x 139 cm, diameter of mat: Ø80 cm.
Outdoor square trampoline 80	1M-T80S	Trampoline with steel frame and jumping mat made of plastic links. Dimensions of device: 135 x 135 cm, dimensions of mat: 85 x 85 cm.

It is hereby certified that the above mentioned products
fulfill the requirements contained in:

EN 1176-1:2017

The right to use the certificate in the period from 28.06.2022 to 27.06.2025 concerns only the copies of the product, with the same properties (parameters) as the representative sample submitted for testing and with the requirement as defined above.
The certificate shall remain in force in condition of the holder complies with the contract and regulations.

ISSUE DATE:

28.06.2022

EXPIRY DATE:

27.06.2025



Artur Zalewski
Certification Director



**INSTYTUT
NADZORU
TECHNICZNEGO**

CERTIFICATE

Certificate Number: 2101012/01/P2BN/2

Certification program: P2BN

Certification type: 1a

Licence Holder

1 MOVE Spółka z o.o.
ul. Morełowa 5/30
80-174 Gdańsk

Manufacturing Plant

1 MOVE Spółka z o.o.
ul. Morełowa 5/30
80-174 Gdańsk

Product

Code

Product Identification

Outdoor round trampoline Ø104	1M-T100R	Trampoline with steel frame and jumping mat made of plastic links. Diameter of device: Ø171 cm, diameter of mat: Ø104 cm.
Outdoor round trampoline Ø104	1M-T100R_S	Trampoline with steel frame and jumping mat made of plastic links. Dimensions of device: 159 cm x 159 cm, diameter of mat: Ø104 cm.
Outdoor square trampoline 104	1M-T100S	Trampoline with steel frame and jumping mat made of plastic links. Dimensions of device: 155 x 155 cm, dimensions of mat: 104 x 104 cm.
Outdoor rectangular trampoline 104x154	1M-T100x150	Trampoline with steel frame and jumping mat made of plastic links. Dimensions of device: 155 x 205 cm, dimensions of mat: 104 x 154 cm.

It is hereby certified that the above mentioned products
fulfill the requirements contained in:

EN 1176-1:2017

The right to use the certificate in the period from 28.06.2022 to 27.06.2025 concerns only the copies of the product, with the same properties (parameters) as the representative sample submitted for testing and with the requirement as defined above.
The certificate shall remain in force in condition of the holder complies with the contract and regulations.

ISSUE DATE:

28.06.2022

EXPIRY DATE:

27.06.2025



Artur Zalewski
Certification Director



**INSTYTUT
NADZORU
TECHNICZNEGO**

CERTIFICATE

Certificate Number: 2101012/01/P2BN/4

Certification program: P2BN

Certification type: 1a

Licence Holder

1 MOVE Spółka z o.o.
ul. Morelowa 5/30
80-174 Gdańsk

Manufacturing Plant

1 MOVE Spółka z o.o.
ul. Morelowa 5/30
80-174 Gdańsk

Product

Code

Product Identification

Outdoor round
trampoline Ø157

1M-T150R

Trampoline with steel frame and jumping mat made of plastic links. Diameter of device: Ø228 cm, diameter of mat: Ø157 cm.

Outdoor square
trampoline 154

1M-T150S

Trampoline with steel frame and jumping mat made of plastic links. Dimensions of device: 205 x 205 cm, dimensions of mat: 154 x 154 cm.

Outdoor square
trampoline 204

1M-T200S

Trampoline with steel frame and jumping mat made of plastic links. Dimensions of device: 255 x 255 cm, dimensions of mat: 204 x 204 cm.

It is hereby certified that the above mentioned products
fulfill the requirements contained in:

EN 1176-1:2017

The right to use the certificate in the period from 28.06.2022 to 27.06.2025 concerns only the copies of the product, with the same properties (parameters) as the representative sample submitted for testing and with the requirement as defined above.
The certificate shall remain in force in condition of the holder complies with the contract and regulations.

ISSUE DATE:

28.06.2022

EXPIRY DATE:

27.06.2025



Artur Zalewski
Certification Director



CERTIFICATE

Certificate Number: 2101012/01/P2BN/3

Certification program: P2BN

Certification type: 1a

Licence Holder

1 MOVE Spółka z o.o.
ul. Morelowa 5/30
80-174 Gdańsk

Manufacturing Plant

1 MOVE Spółka z o.o.
ul. Morelowa 5/30
80-174 Gdańsk

Product	Code	Product Identification
Outdoor rectangular trampoline 104x204	1M-T100x200	Trampoline with steel frame and jumping mat made of plastic links. Dimensions of device: 155 x 255 cm, dimensions of mat: 104 x 204 cm.
Outdoor rectangular trampoline 104x304	1M-T100x300	Trampoline with steel frame and jumping mat made of plastic links. Dimensions of device: 155 x 355 cm, dimensions of mat: 104 x 304 cm.
Outdoor rectangular trampoline 104x401	1M-T100x400	Trampoline with steel frame and jumping mat made of plastic links. Dimensions of device: 155 x 452 cm, dimensions of mat: 104 x 401 cm.
Outdoor square trampoline 124	1M-T125S	Trampoline with steel frame and jumping mat made of plastic links. Dimensions of device: 175 x 175 cm, dimensions of mat: 124 x 124 cm.

It is hereby certified that the above mentioned products
fulfill the requirements contained in:

EN 1176-1:2017

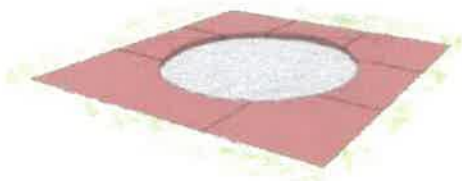
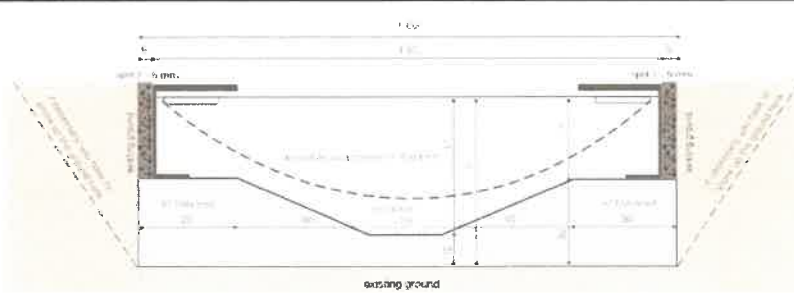
The right to use the certificate in the period from 28.06.2022 to 27.06.2025 concerns only the copies of the product, with the same properties (parameters) as the representative sample submitted for testing and with the requirement as defined above.
The certificate shall remain in force in condition of the holder complies with the contract and regulations.

ISSUE DATE: 28.06.2022

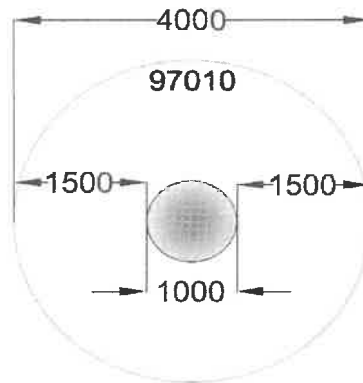
EXPIRY DATE: 27.06.2025



Artur Zalewski
Certification Director

Názov prvku	označenie prvku	alternatívne označenie	alternatívne označenie
Trampolína 1m PlayGround Loop s ochranným dopadovým povrchom	97010 + 97011		
Vyobrazenie prvku			
	Rez		
Popis hracej zostavy			
<p>Trampolíny patria k najatraktívnejším zariadeniam na trávenie voľného času a sú veľkým lákadlom pre deti, mládež aj dospelých. Trampolína bude zapustená do gumeného povrchu/zapustená s použitím prefabrikovanej gumenej obruby, ktorá bude v rovine s okolitým terénom. Trampolína je atraktívny a bezpečný prvok, ktorý spĺňa podmienky normy pre zariadenia detských ihrísk. Pruženie je zabezpečené patentovo ukrytými nehrdzavejúcimi pružinami a samotná plocha trampolíny má textilný povrch pretkaný oceľovými lankami s úpravou proti vandalizmu. Gumený prefabrikát okolo trampolíny plní funkciu bezpečnostného dopadového povrchu.</p>			
Herné funkcie			
skákanie			
Vekové určenie	od 3 rokov	Základné rozmery	d = 1,07m
Bezpečnostná zóna min.	min. 1,5m na každú stranu	Výmera bezpečnostnej zóny	
Kritická výška pádu	1,0 m		
Materiál			
Konštrukcia hracej zostavy aj kvalita použitých materiálov zaručujú vysokú odolnosť voči vplyvom počasia aj prípadnému vandalizmu. Nemá váhové obmedzenie			
	kov:	Rám veľkosti 150 x 150 x 30 cm (D x Š x V) je z ušľachtilej ocele, upravený na montáž do zeme, ochránený proti hrdzaveniu pozinkovaním za horúca.	
	odrazová plocha:	Sieť popruhov so šesťvrstvovou výstužou s ochrannou vrstvou a vysokou úroveňou zabezpečenia proti vandalizmu je veľkosti 107 x 107 cm. K rámu je upevnená pomocou 36 ks (dĺžka 185 mm, Ø 20 mm) oceľových pružín.	
Montáž a spôsob osadenia do terénu			
príprava terénu:	Pred montážou prvku je nutné vykopať výkop do hĺbky 0,60 m.		
osadenie prvku:	Do jamy sa zapustí kombinovaná vrstva (ochrana proti mrazu a nosná vrstva) s hrúbkou 30 cm a dôkladne sa stlačí s prehĺbeninou smerom do stredu (viď nákras). Horný okraj kombinovaného materiálu v oblasti podkladu sa bude nachádzať 31 cm pod úroveňou terénu. Po dokončení prípravných prác sa trampolína osadí na dôkladne stlačenú kombinovanú vrstvu a zostávajúce medzery medzi trampolínou a okolitým terénom sa vyplnia drveným kamenivom, fr. 2 – 5 mm. Pri kohéznych povrchoch je nutné zabudovať drenáž. Jamu je potrebné vyhlbiť o 0,1 m hlbšie a vložiť do nej odvodňovaciu rúrku, ktorá sa pripojí k vhodnému odtoku. Hrúbka kombinovanej vrstvy sa zväčší z 30 cm na 40 cm.		
úprava bezpečnostnej zóny:	Celá plocha bezpečnostnej zóny sa po osadení prvku v celom rozsahu bezpečnostnej plochy pokryje bezpečnostným povrchom v súlade s normou STN EN 1176 a 1177 a projektovou dokumentáciou.		
detail kotvenia:			

detail bezpečnostnej zóny:

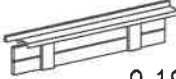
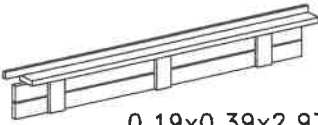


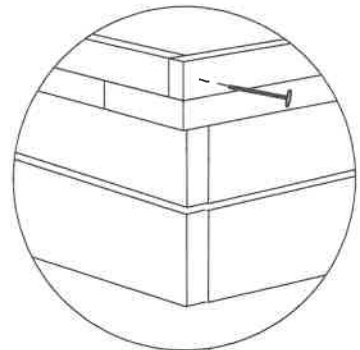
Copyright ©

Grafické a priestorové zobrazenie architektonického riešenia herných prvkov detského ihriska/mestského mobiliáru vyobrazeného na tomto technickom liste, na ktorého použitie v projektovej dokumentácii udelil autor súhlas, vrátane celého textu a technických špecifikácií, ktoré opisujú predmetné dielo na tomto technickom liste podliehajú zákonu č. 185/2015 Z. z. Autorský zákon v znení neskorších predpisov, a podľa § 283 zákona č. 300/2005 Z. z. Trestný zákon v znení neskorších predpisov sú trestné akékoľvek a všetky zásahy do zákonom chránených práv k tomuto dielu. Prívrastenie si autorstva k dielu alebo jeho časti, kopírovanie obsahu technického listu alebo jeho časti (obrázky, texty) a ich používanie na obchodné účely bez súhlasu autora je v rozpore s vyššie uvedenými zákonmi a je trestným činom!!!

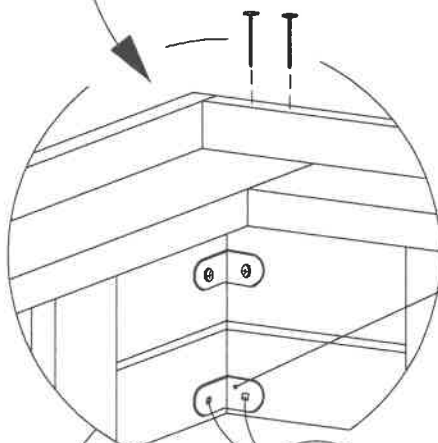
Normy

Hracia zostava v plnom rozsahu spĺňa podmienky celoeurópskej bezpečnostnej normy platnej na Slovensku ako STN EN 1176. Pod hracou zostavou musí byť použitý dopadový povrch v zmysle normy STN EN 1176 a 1177 vo vrstve podľa typu materiálu dimenzovanom na výšku pádu hernej zostavy.

TYPE	HAGS.NO
 0,19x0,39x1,97m	15953210
 0,19x0,39x2,97m	15953310



SP 100x34
(313008)

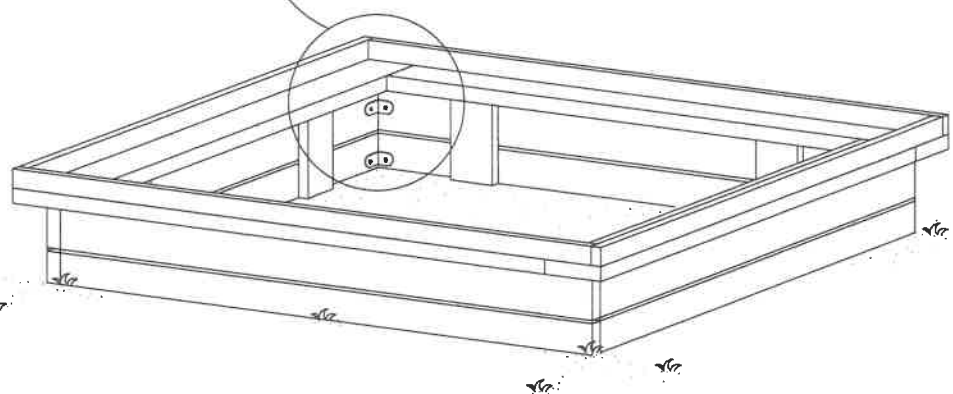
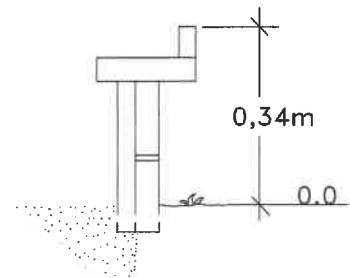


086941



RXS 6x30
(312765)

Ø 4



1,5h



Varje vecka
Every week
Jede Woche
Chaque semaine



Varje säsong
Every season
Jedes Jahr
Chaque saison

HAGS ANEBY, SWEDEN
+46(0)380-47300
www.hags.com

Toria
159 532
1(1)

Ank TJ 2009-02-12 1



Product Service

CERTIFIKÁT

Č. Z2 17 12 22757 01005

Držitel certifikátu:

HAGS Aneby AB

Grännavägen 7
578 23 Aneby
Sweden

Zkušební značka:



Produkt:

Kombinované zařízení na hraní

Produkt byl dobrovolně podroben zkoušce, zda vyhovuje základním požadavkům a proto může být označen shora uvedenou zkušební značkou. Dodržování pokynů uvedených na druhé straně je nezbytně nutné.

Zkušební protokol číslo:

713124267-11

Platný do:

2022-12-26

Datum: 2018-01-12

(Tobias Hofmann)

Strana 1/2





Product Service

Certifikát**Č. Z2 17 12 22757 01005****Model(y):****HAGS**

Cottage, Tittut, Grimmie, Circus, Zap, Laby, Epa, Eco Station, Banana, Hallon, Ljung, Mate, Sand mate, Danny, Flower, Flower + pedal, Sand table, Crano, Sandy, Calvin, Harry, Drax, Dan, Allan, Trico, Greta, Tot Tree, Toria, Leon, Nario, Maia, Patience, Labyrinth, Vagabond, Dashboard, Ship's wheel, Alphabet game, Letter game, Periscope, Picture game, Sorting game, Music panel, Noughts-crosses, Picture puzzle, Algebra, Pairs game, Cooker, Telescope, Speak, Speaking Tube, Flipper, Volta, Fence section, Fence post, La Casita

Základní data:

Playhouse:

Cottage, Tittut, Grimmie, Circus, Zap, Laby, Epa, Eco Station

Play- tables (sand):

Banana, Hallon (1.8/2.9m), Ljung, Mate, Sand mate, Danny, Flower, Flower + pedal, Sand table

Play- tables (sand - water):

Crano, Sandy (solitary or in combination)

Play Sculpture

Calvin, Harry, Drax, Dan, Allan, Trico, Greta, Tot Tree

Sandbox:

Toria, Leon, Nario, Maia

Play Game:

Patience, Labyrinth, Vagabond, Dashboard, Ship's wheel, Alphabet game, Letter game, Periscope, Picture game, Sorting game, Music panel, Noughts-crosses, Picture puzzle, Algebra, Pairs game, Cooker, Telescope, Speak, Speaking Tube, Flipper, Volta, Fence section, Fence post, La Casita

Materiál: překližka, borovice, dub, HPL, ocel, recyklovat plastové a rotačně tvarovaný polyetylen.

Kovový materiál: Galvanizovaný, práškově lakovaný, nerezová ocel, hliník.

Ukotvení:

- betonový sokl
- ocelová konstrukce / rám
- betonové základy přímo na místě
- ukotvení v betonu (expanzní šroub)

Přezkoušeno podle:

DIN EN 1176-1:2017

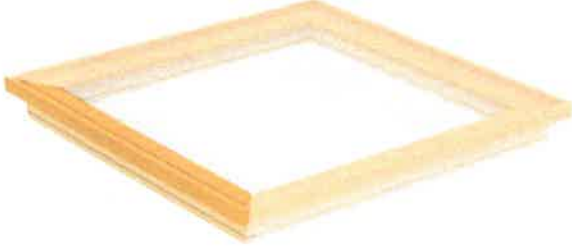
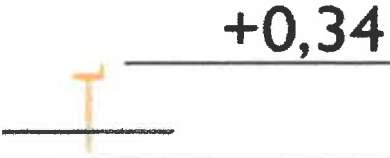
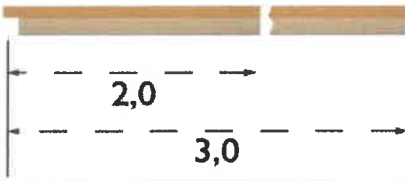
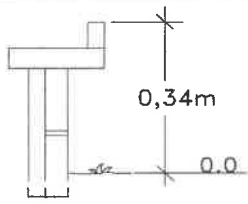
EN 1176-1:2017

Produkční místo:

02994

Strana 2/2

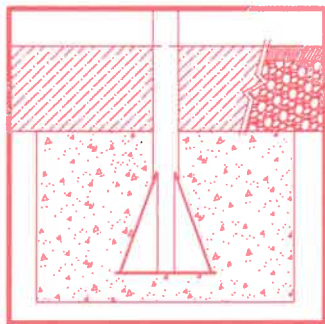
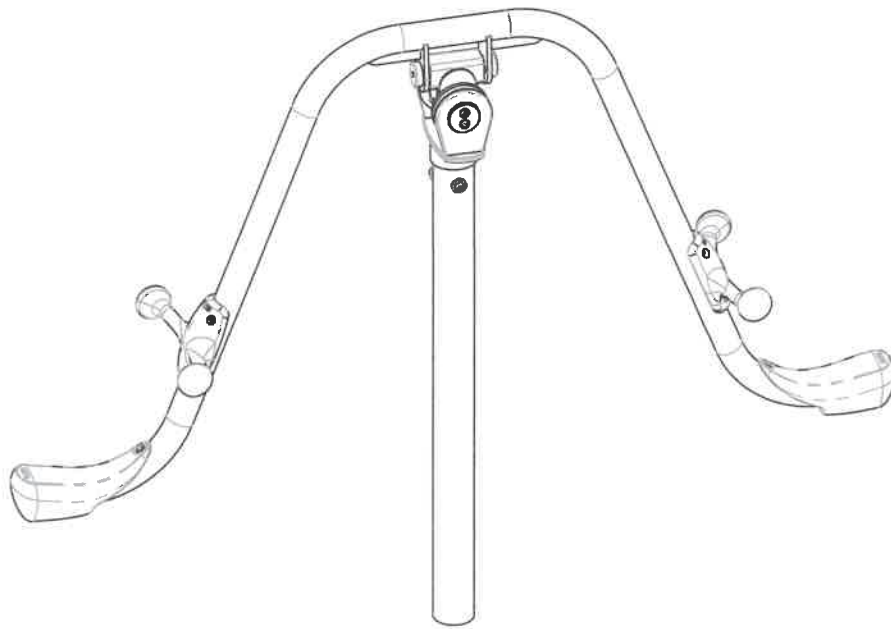
THF

Názov prvku	označenie prvku	alternatívne označenie	alternatívne označenie
Sandpit Toria /Sunken Foundation/	8002976	159532	
Vyobrazenie prvku 	Rez		
	Pohľad		
Popis hracej zostavy			
Pieskovisko by nemalo chýbať na žiadnom dobre vybavenom detskom ihrisku. Najmä pre malé deti je hra s pieskom veľmi zaujímavá a objavná a nepozná vekové ohraničenie. Plochu pieskoviska je možné vyskladať z dielov, kde jeden diel je dlhý 2 m.			
Herné funkcie			
okraj pieskoviska			
Vekové určenie	od 1 - 12 rokov	Základné rozmery	2,0 x 0,2 x 0,34 m
Bezpečnostná zóna min.	-	Výmera bezpečnostnej zóny	-
Kritická výška pádu	-		
Materiál			
Konštrukcia hracej zostavy aj kvalita použitých materiálov zaručujú vysokú odolnosť voči vplyvom počasia aj prípadnému vandalizmu.			
	Steny pieskoviska sú z opracovaného a dobre ekologicky ošetreného dreva z dubu. Dosky na sedenie a okraje sú zo zahobľovaného borovicového dreva, ochráneného ekologickým ochranným olejom a náterom s UV ochranou.		
Montáž a spôsob osadenia do terénu			
príprava terénu:	Pred montážou prvku je nutné vykopať výkop, do ktorého sa prvok osadí.		
osadenie prvku:	Kotvenie na zapustené základy, betonáž nie je potrebná.		
Úprava bezpečnostnej zóny:	-		
detail kotvenia:			
Copyright ©			
Grafické a priestorové zobrazenie architektonického riešenia herných prvkov detského ihriska/mestského mobiliáru vyobrazeného na tomto technickom liste, na ktorého použitie v projektovej dokumentácii udelil autor súhlas, vrátane celého textu a technických špecifikácií, ktoré opisujú predmetné dielo na tomto technickom liste podliehajú zákonu č. 185/2015 Z. z. Autorský zákon v znení neskorších predpisov, a podľa § 283 zákona č. 300/2005 Z. z. Trestný zákon v znení neskorších predpisov sú trestné akékoľvek a všetky zásahy do zákonom chránených práv k tomuto dielu. Prívrastenie si autorstva k dielu alebo jeho časti, kopírovanie obsahu technického listu alebo jeho časti (obrázky, texty) a ich používanie na obchodné účely bez súhlasu autora je v rozpore s vyššie uvedenými zákonmi a je trestným činom!!!			
Normy			
Hracia zostava v plnom rozsahu spĺňa podmienky celoeurópskej bezpečnostnej normy platnej na Slovensku ako STN EN 1176. Pod hracou zostavou musí byť použitý dopadový povrch v zmysle normy STN EN 1176 a 1177 vo vrstve podľa typu materiálu dimenzovanom na výšku pádu hernej zostavy.			

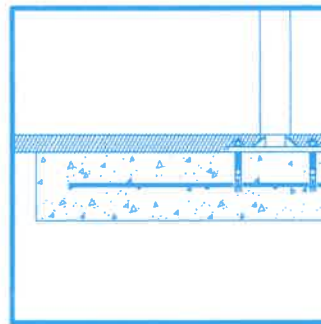
HAGS[®]

Installation Instructions

SWINGO

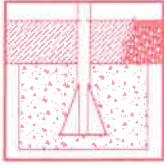
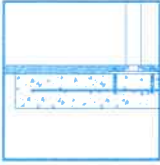
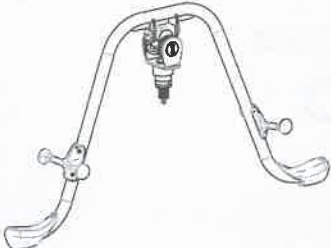





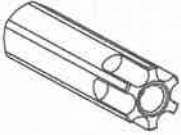
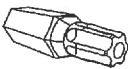




H8057040
H8057071
H8058120




H8057041
H8057072
H8058121


© Playpower Inc
E-post:hags@hags.com
www.hags.com

ITEM	REF	PART	 H8057040 H8057071 H8058120	 H8057041 H8057072 H8058121	Kg
1	71501003		1	1	47.00
2	71501005		1		32.00
3	71501012			1	24.00
4	38001019	 M10	3	3	0.02
5	10121020	 M10 x 20	3	3	0.02
6	8008560	 M16 x 145		4	0.24
7	10121000	 TX45 - M10	1	1	-
8	10120600	 TX30-M6	1	1	-

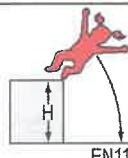
 kg	 LxWxH (m)
H8057040= 79	1.98 x 0.38 x 1.49
H8057041= 71	1.98 x 0.38 x 1.49
H8057071= 79	1.98 x 0.38 x 1.49
H8057072= 71	1.98 x 0.38 x 1.49
H8058120= 79	1.98 x 0.38 x 1.49
H8058121= 71	1.98 x 0.38 x 1.49




m³
0.5



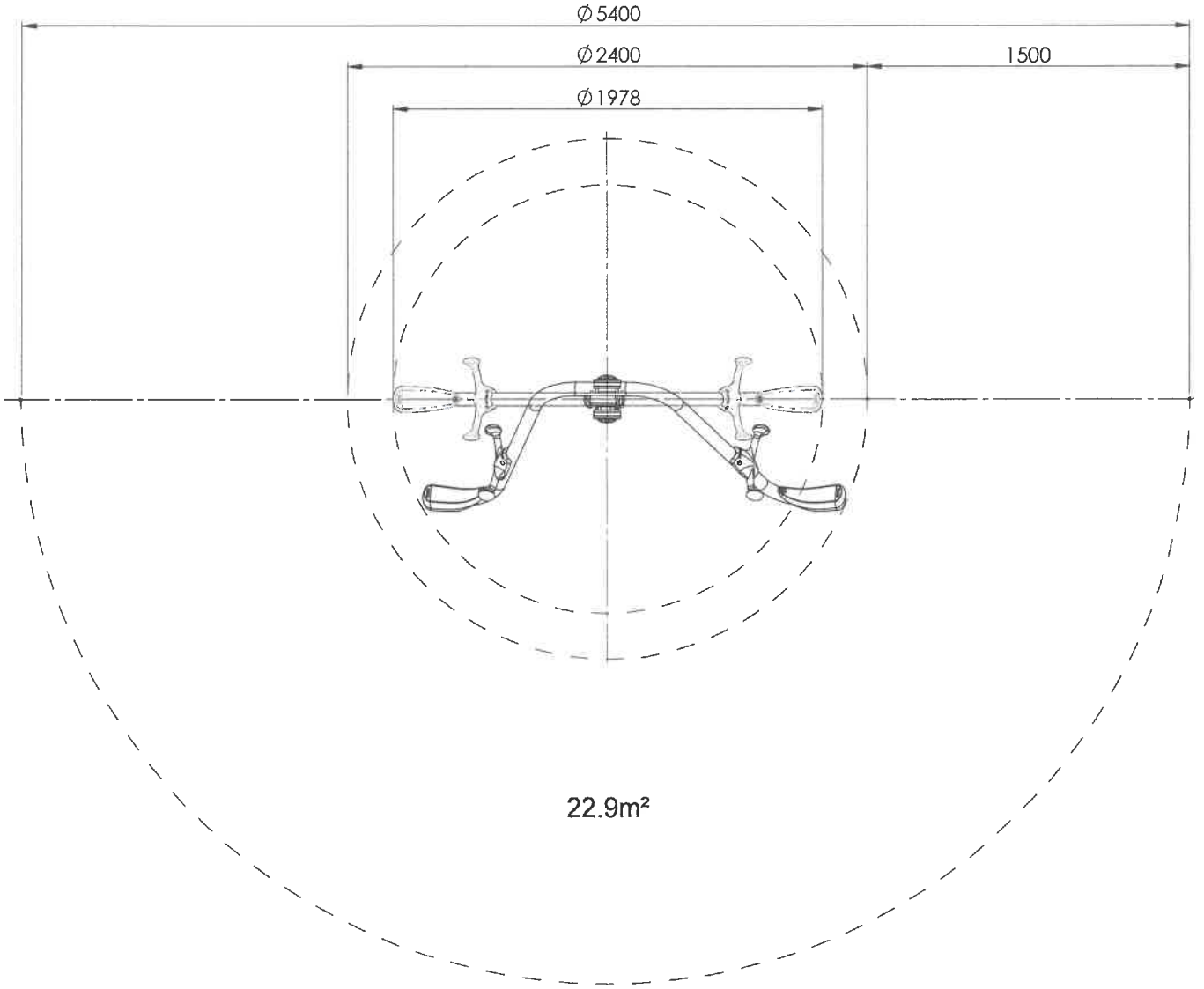
m²
6 x 6

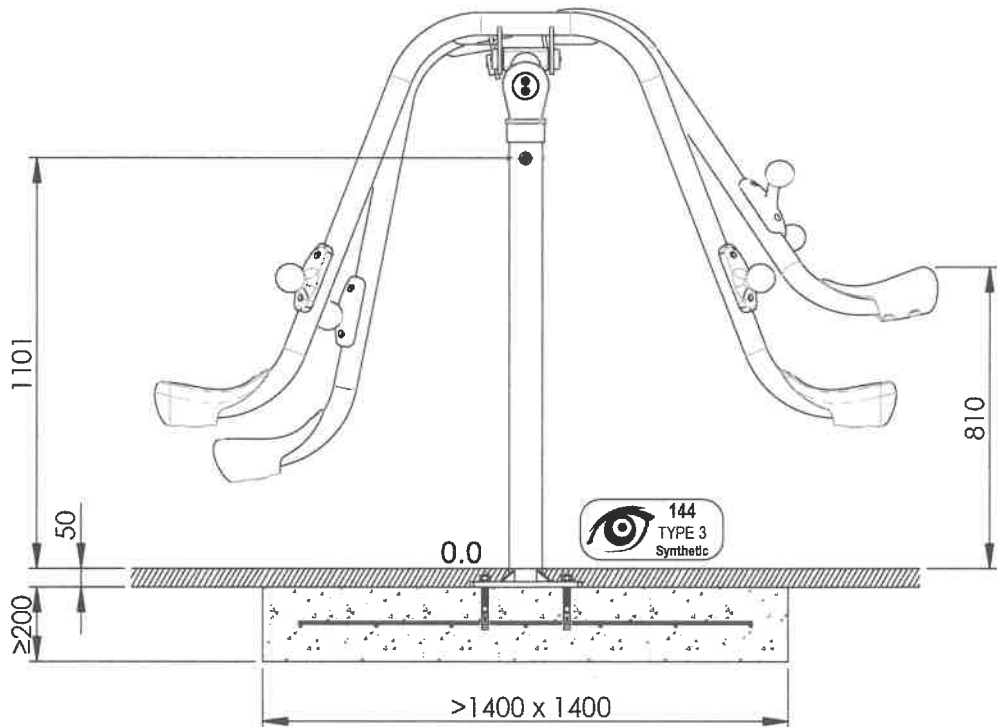
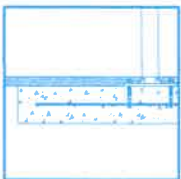
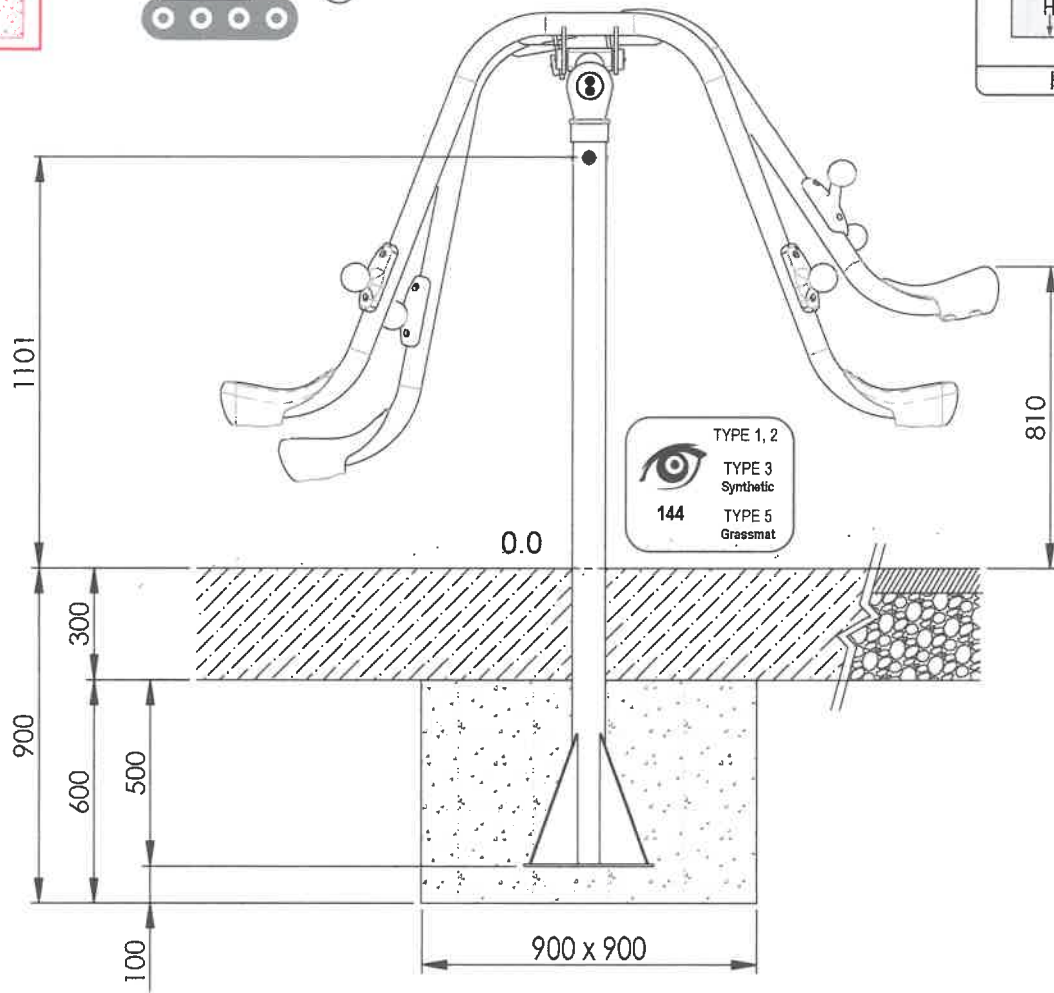
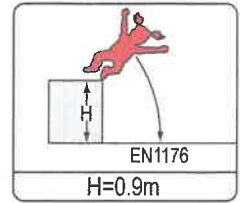
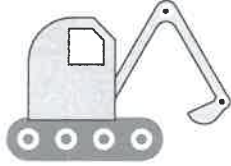
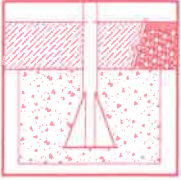


EN1176
H=0.9m

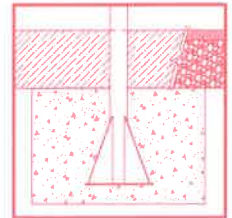
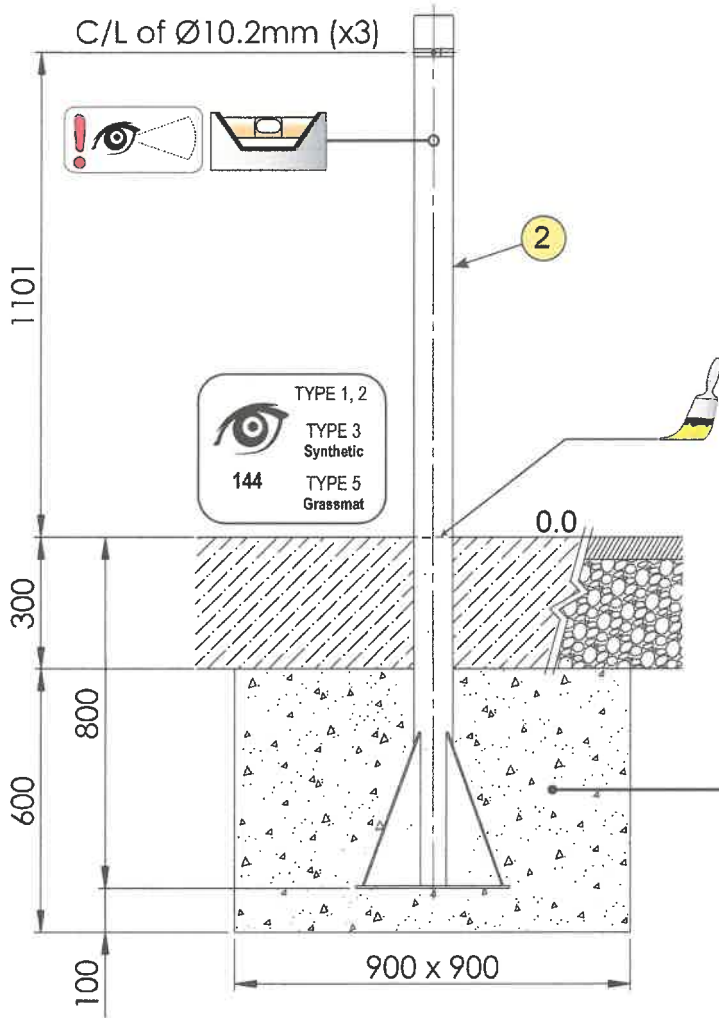


X 2=T
T = 5hr



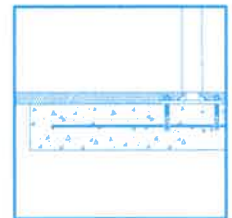
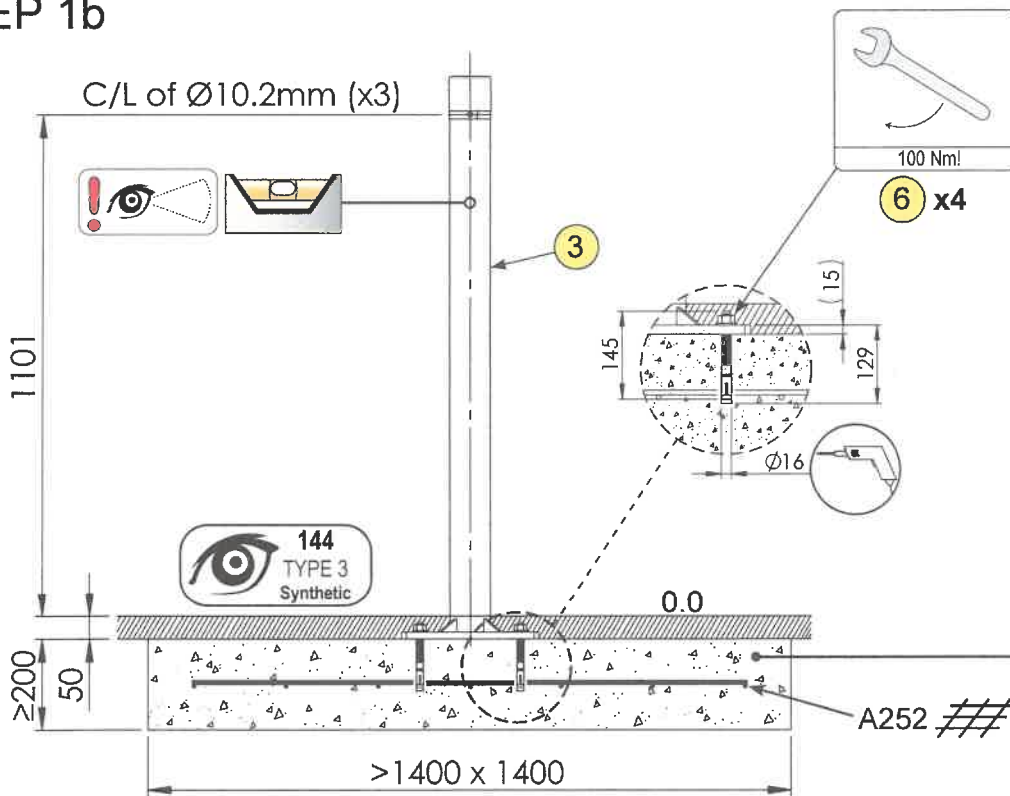


STEP 1a



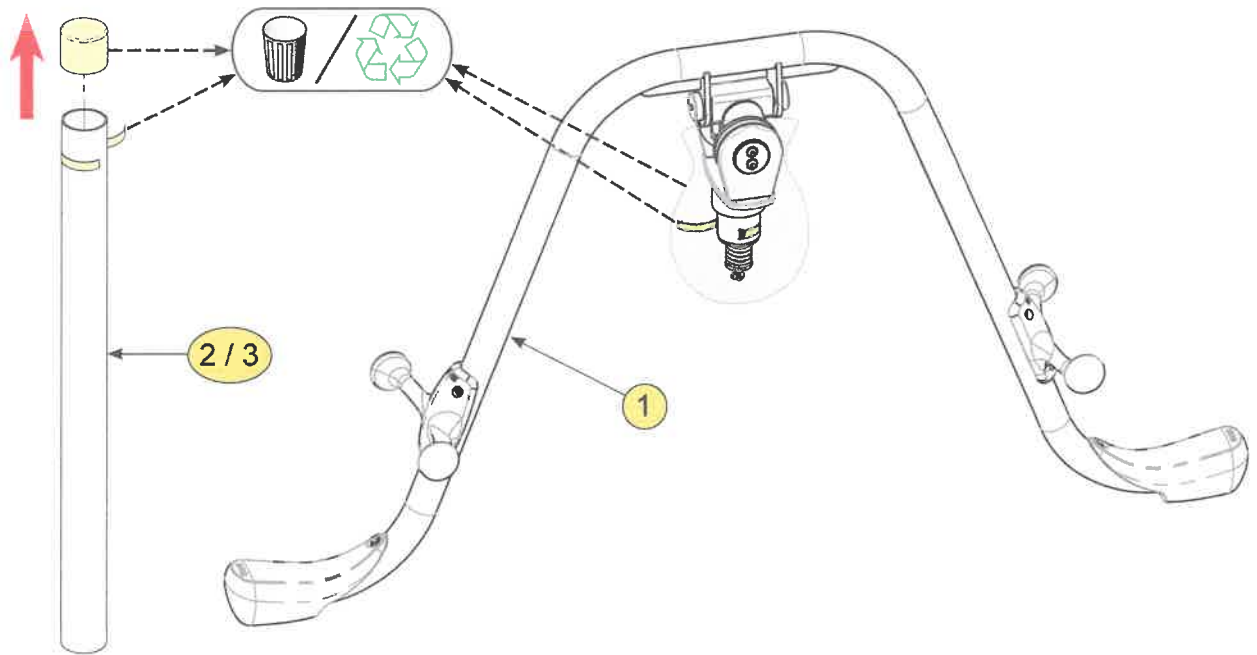
S2 (50mm) ≥C20-25
7 x 24h
101

STEP 1b



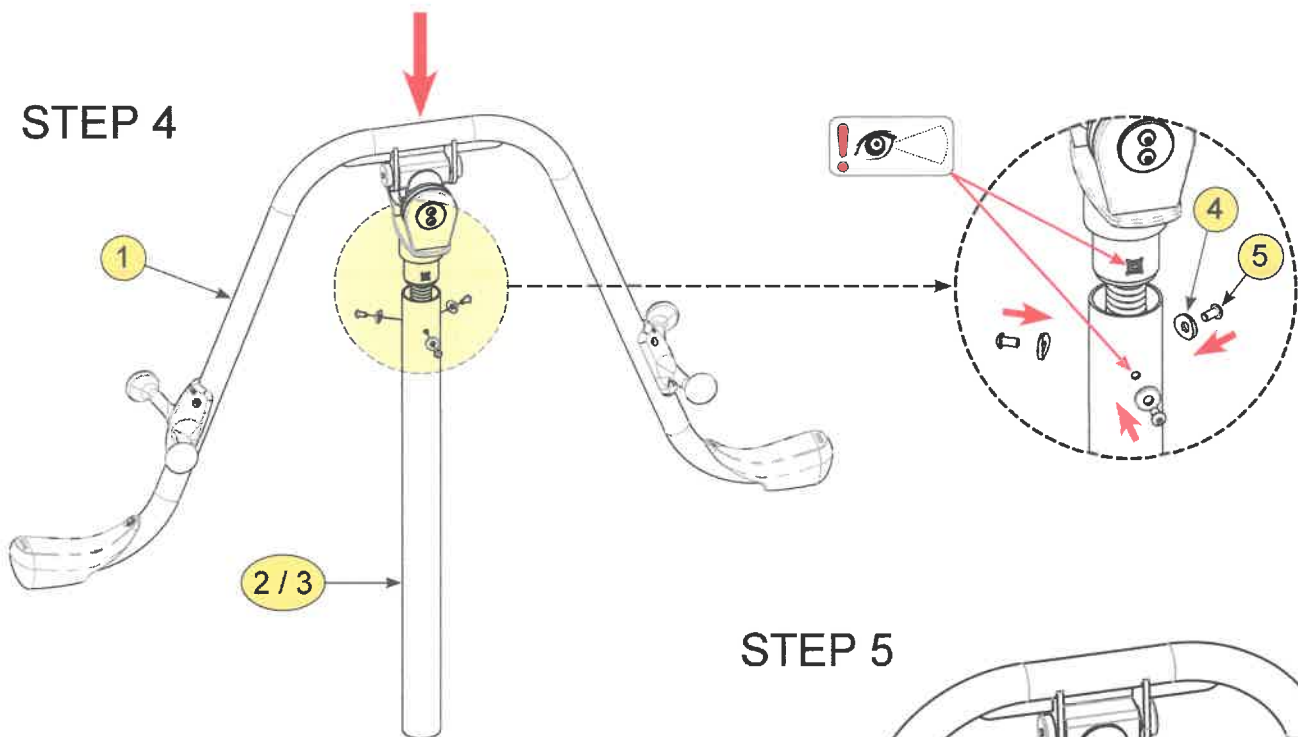
>C20/25 S1 - S3
2 x 24h
101

STEP 2



STEP 3

STEP 4



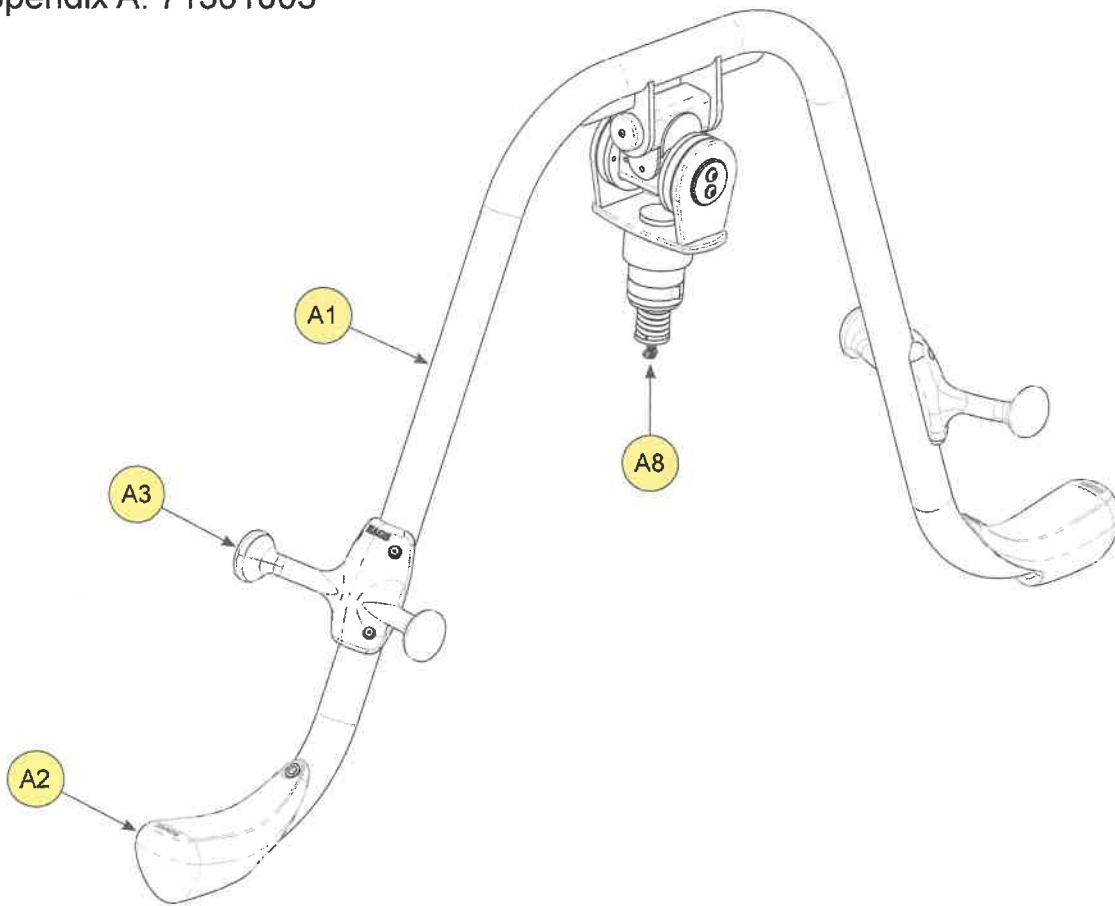
STEP 5


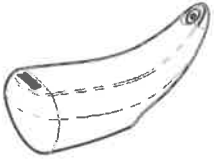









20 - 25 Nm!


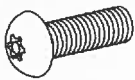
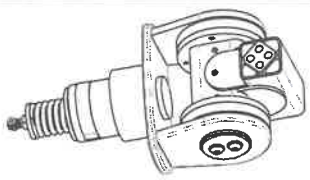


5 x3

Appendix A: 71501003

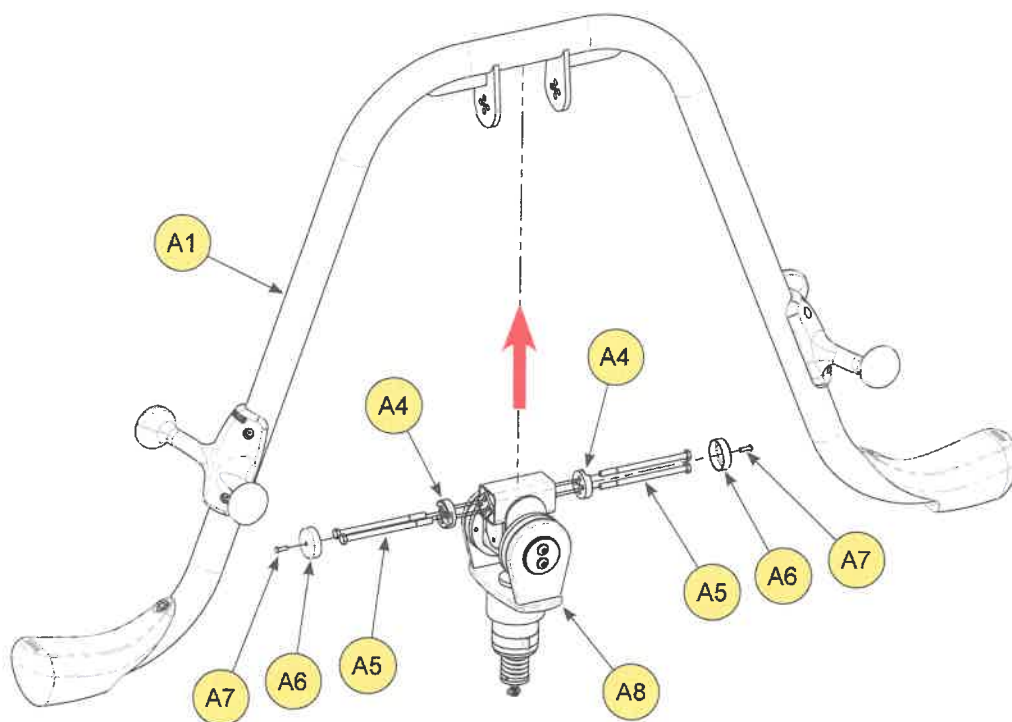


ITEM	REF	PART	QTY	Kg
A1	71503014		1	24.00
A2	71504022	   13	2	0.83
A3	71504023	   14	2	1.27
A4	71504015		2	0.14
A5	10251017	 M10 x 170	4	0.1

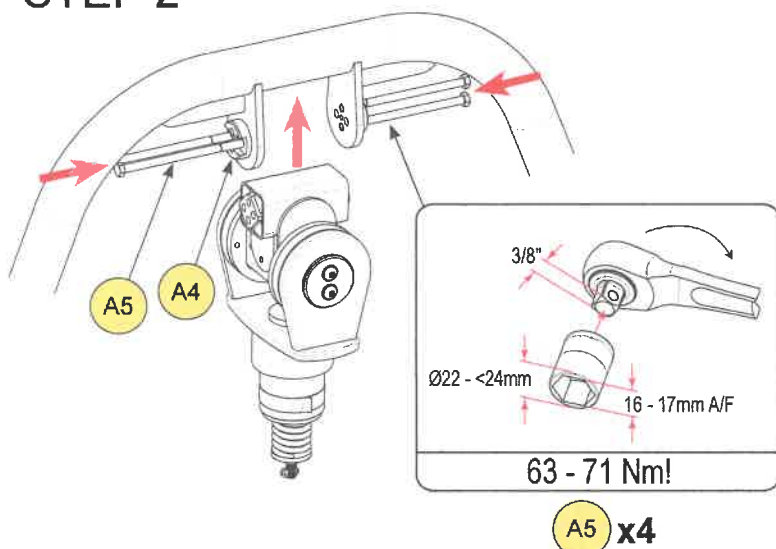
Appendix A: 71501003

ITEM	REF	PART	QTY	Kg
A6	71504016		2	0.04
A7	10120620	 M6 x 20	2	0.01
A8	71501007	   9	1	18.00

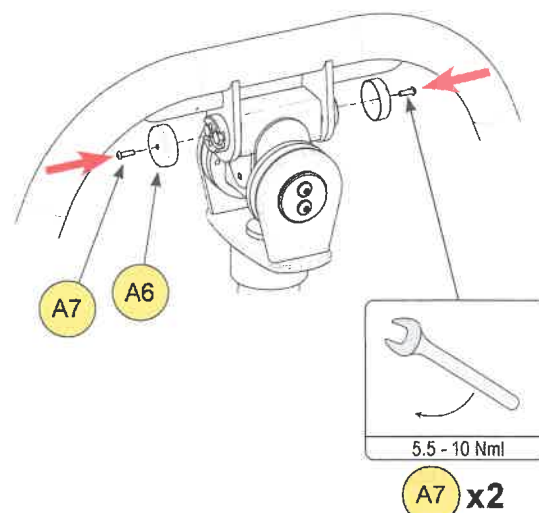
STEP 1



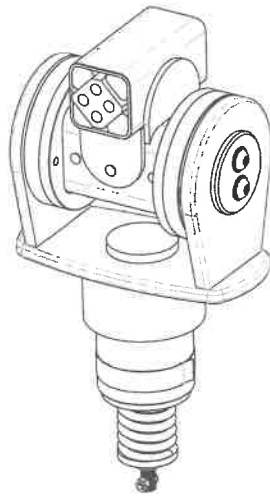
STEP 2



STEP 3

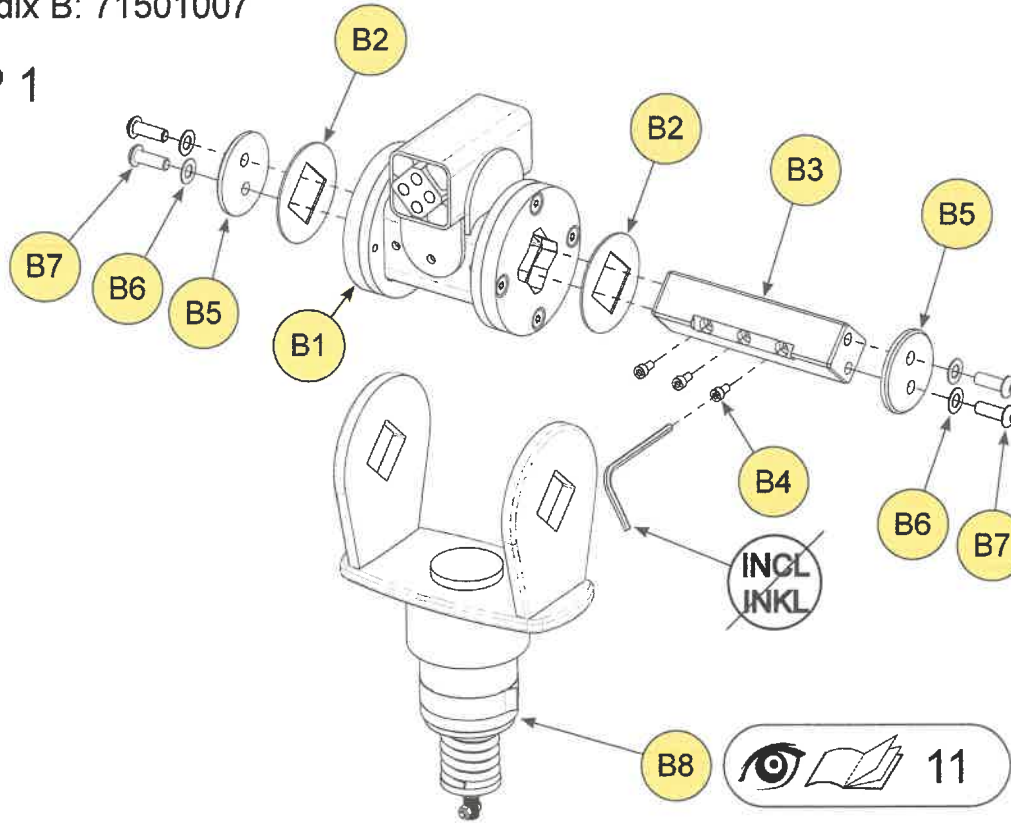


Appendix B: 71501007

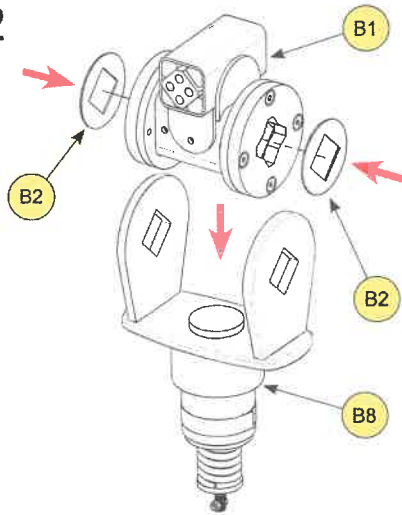


ITEM	REF	PART	QTY	Kg
B1	71504019		1	7.19
B2	502509		2	0.02
B3	71504012		1	2.08
B4	10080612	M6 x 12	3	0.01
B5	71504013		2	0.17
B6	10291000	M10	4	0.01
B7	10121030	M10 x 30	4	0.03
B8	71501006	11	1	8.25
B9	71504021		3	0.01

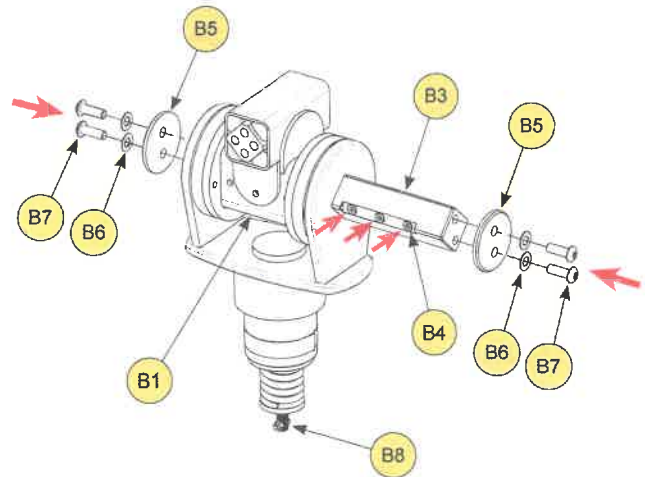
STEP 1



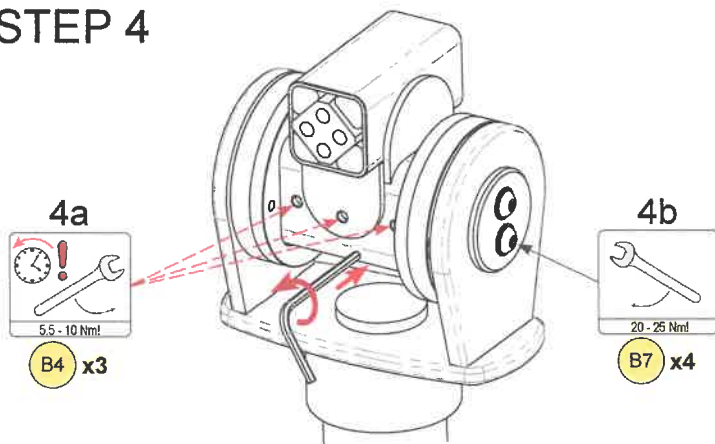
STEP 2



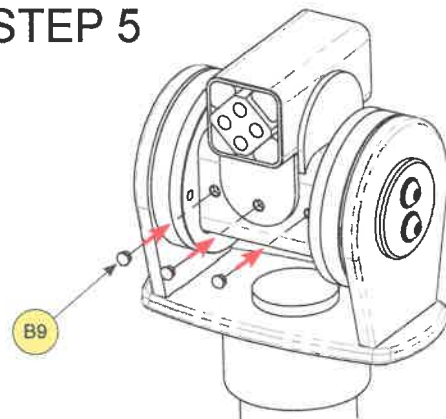
STEP 3



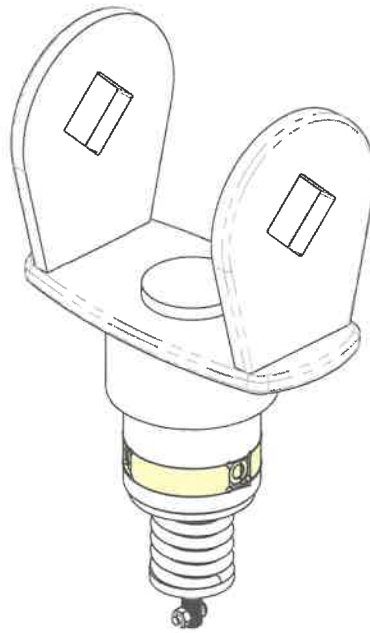
STEP 4

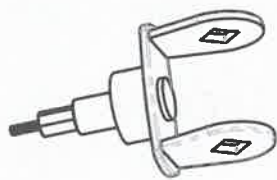
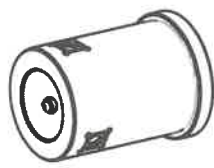








STEP 5

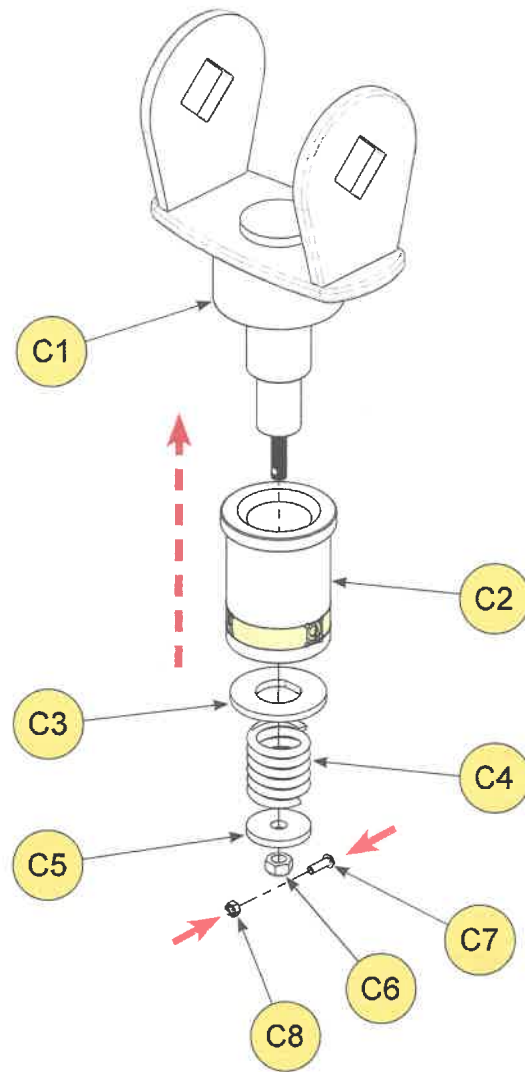


Appendix C: 71501006

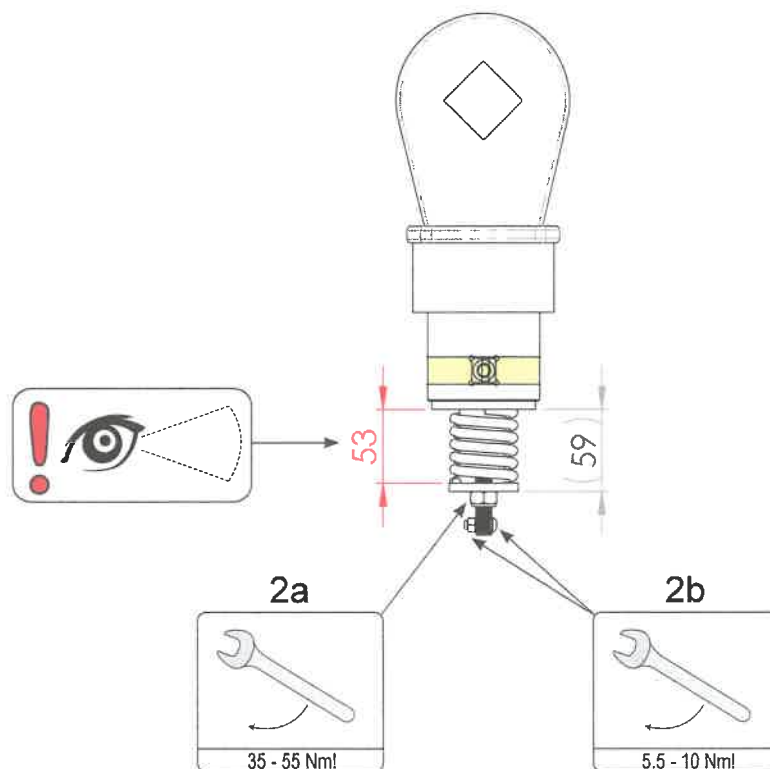


ITEM	REF	PART	QTY	Kg
C1	71503002		1	7.39
C2	71504007		1	0.52
C3	71504008		1	0.16
C4	71504020		1	0.03
C5	71504009		1	0.09
C6	10321200	 M12	1	0.01
C7	10120620	 M6 x 20	1	0.01
C8	10260600	 M6	1	0.01

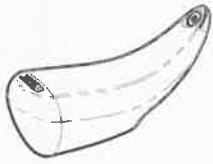


STEP 1



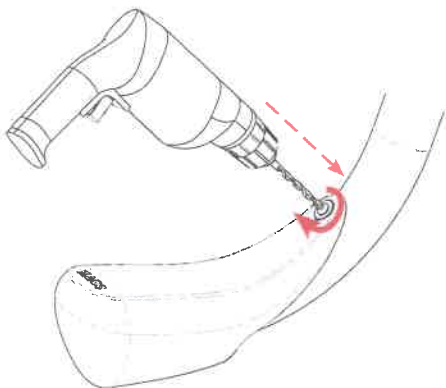
STEP 2



Appendix D: 71501010

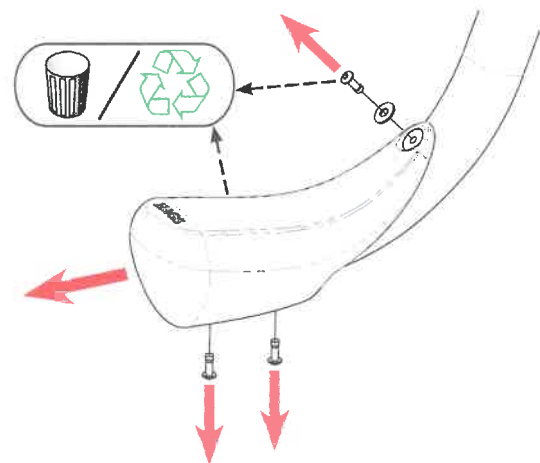
ITEM	REF	PART	CC	Kg
D1	71504022		1	0.83
D2	8008830	 M8	1	0.01
D3	8008463	 M8x25	3	0.02

STEP 1

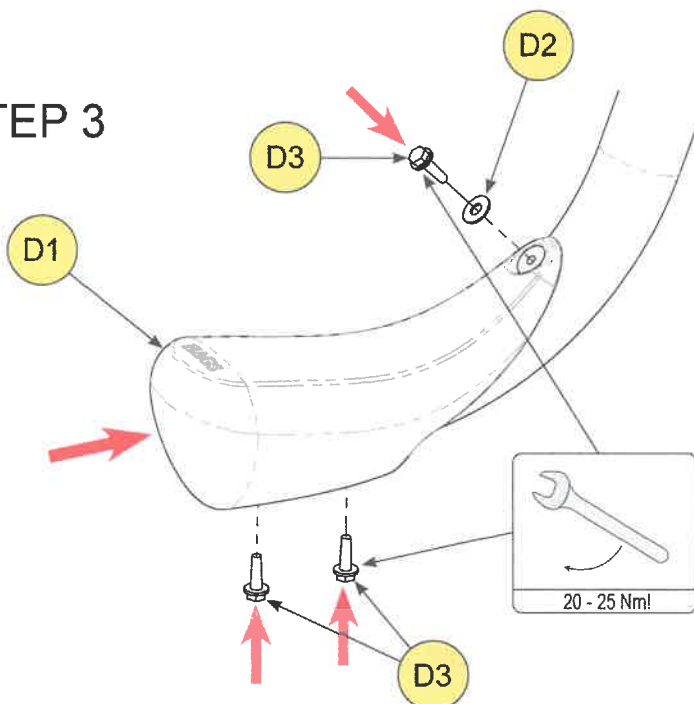


3x @ Ø7mm MAX.!



STEP 2



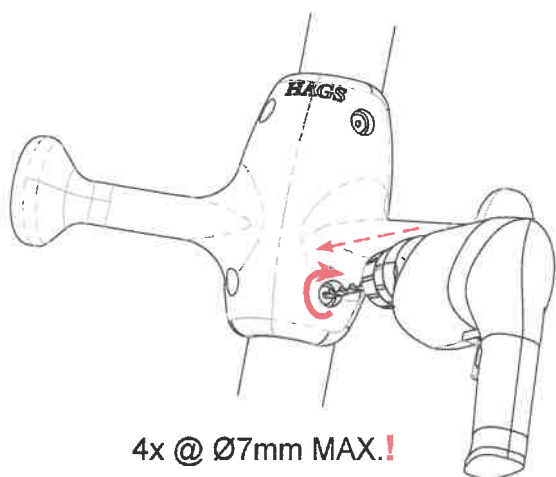
STEP 3



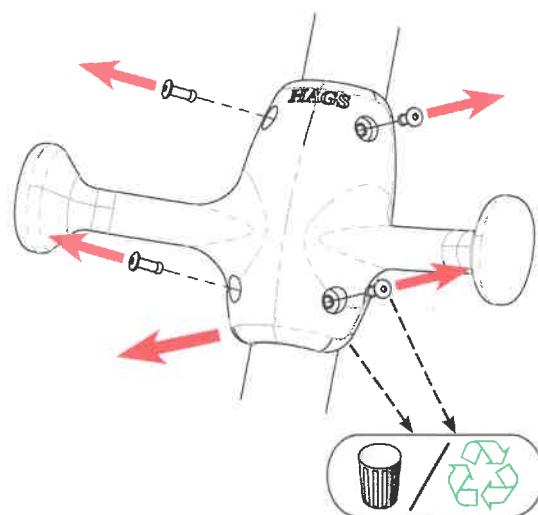
Appendix E: 71501011

ITEM	REF	PART	CC	Kg
E1	71504023		1	1.27
E2	8008463	 M8x25	4	0.02

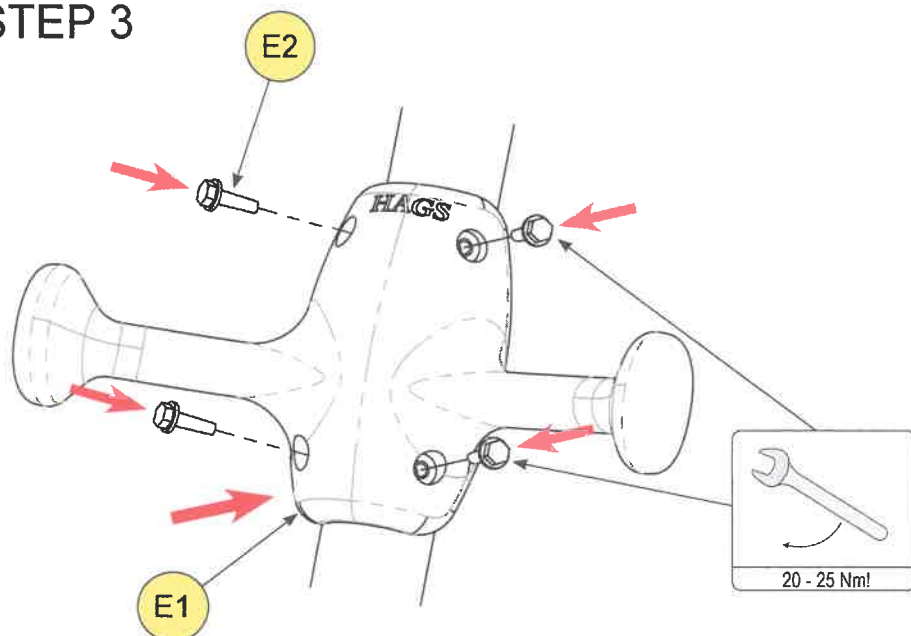
STEP 1

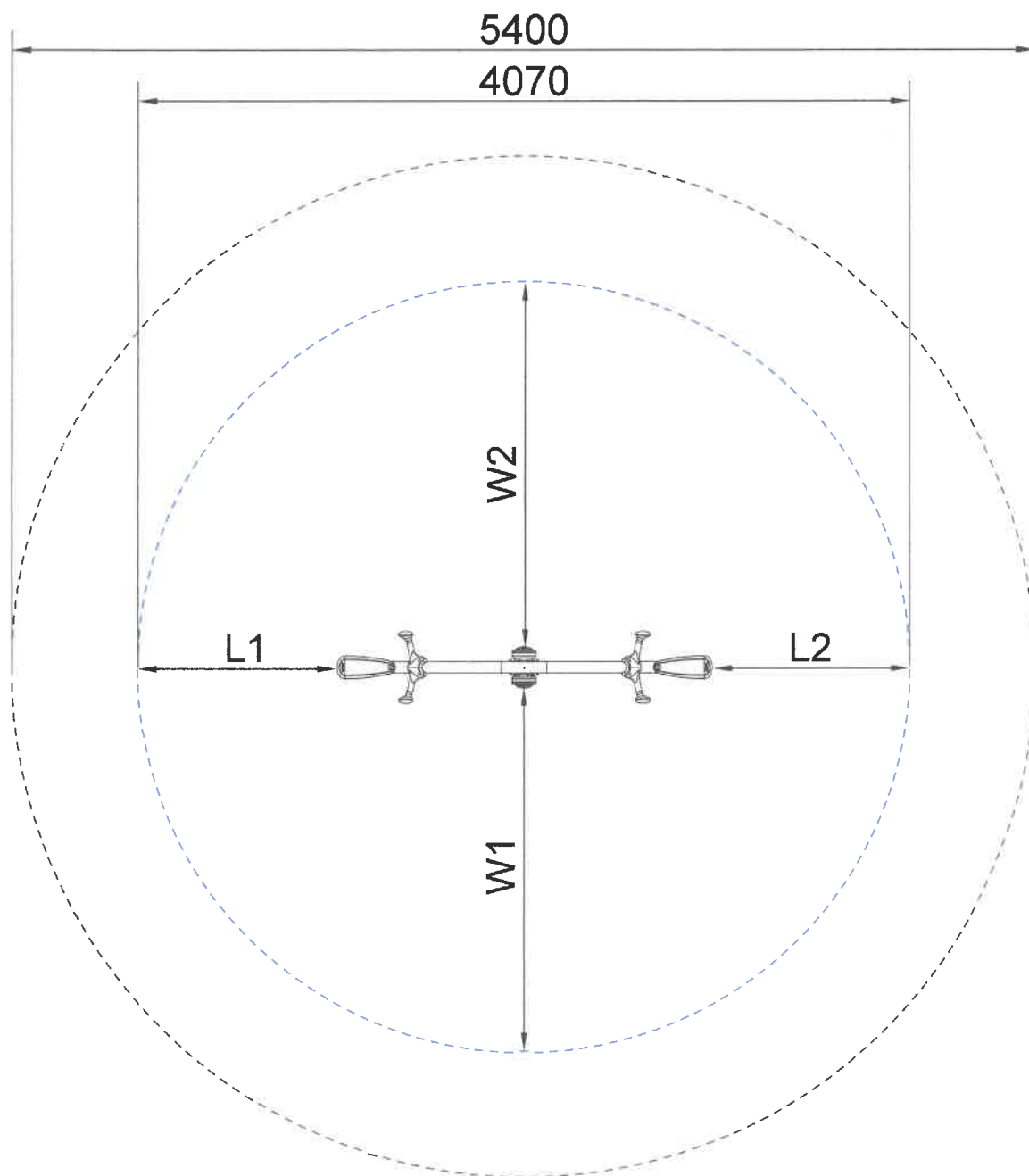
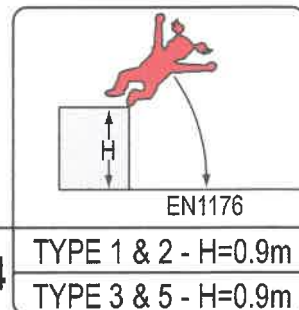


STEP 2



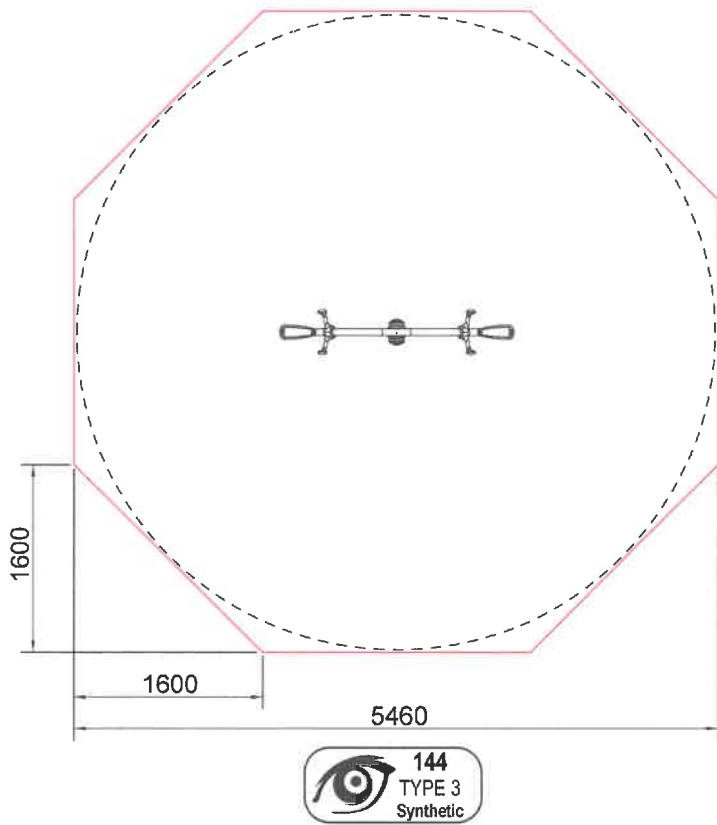
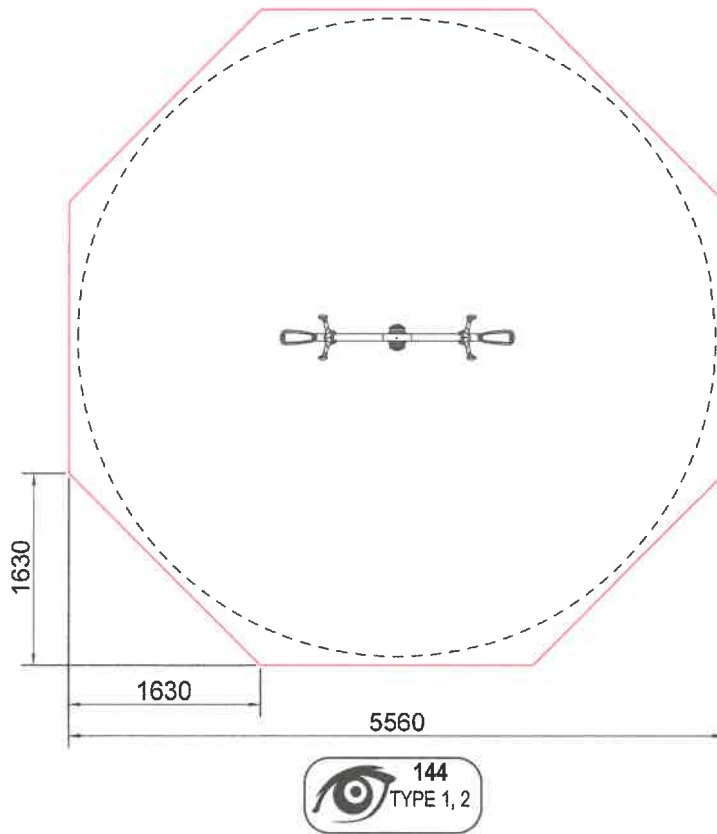
STEP 3



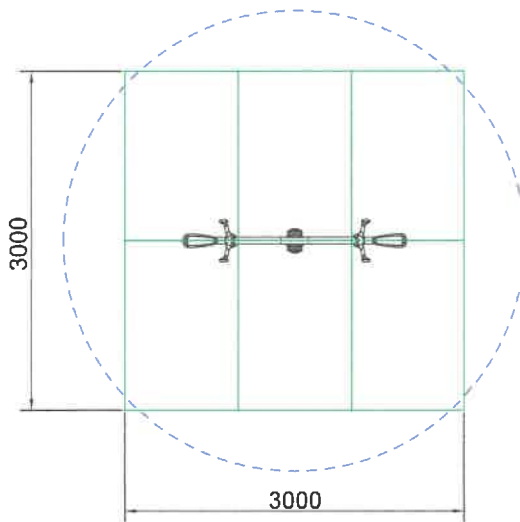
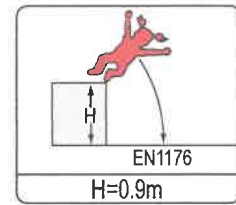
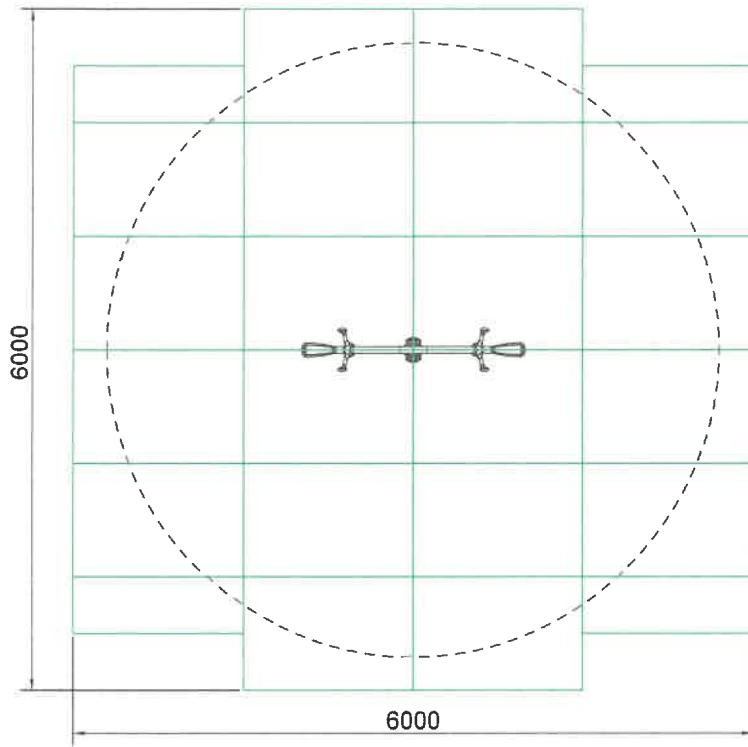


$L1 = L2$
 $W1 = W2$

Appendix G:



Appendix G:





Product Service

CERTIFICATE

No. Z2 17 12 22757 985

Holder of Certificate: HAGS Aneby AB

Grännavägen 7
578 23 Aneby
SWEDEN

Production Facility(ies): 85077

Certification Mark:



Product: Seesaws

Model(s): Swingo

Parameters:
Swingo: slew- and turn seesaw
Type 5
Fall height: 0.8 m
Safety area: Ø5.4 m
Material: Steel

Tested according to: EN 1176-1:2017
EN 1176-6:2017

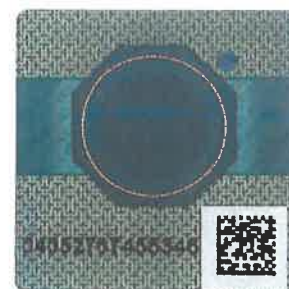
The product was tested on a voluntary basis and complies with the essential requirements. The certification mark shown above can be affixed on the product. It is not permitted to alter the certification mark in any way. In addition the certification holder must not transfer the certificate to third parties. See also notes overleaf.


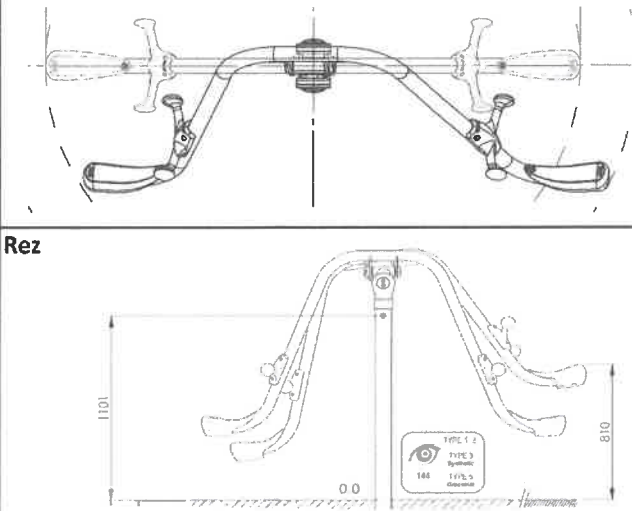
Test report no.: 713122494-21

Valid until: 2022-12-19

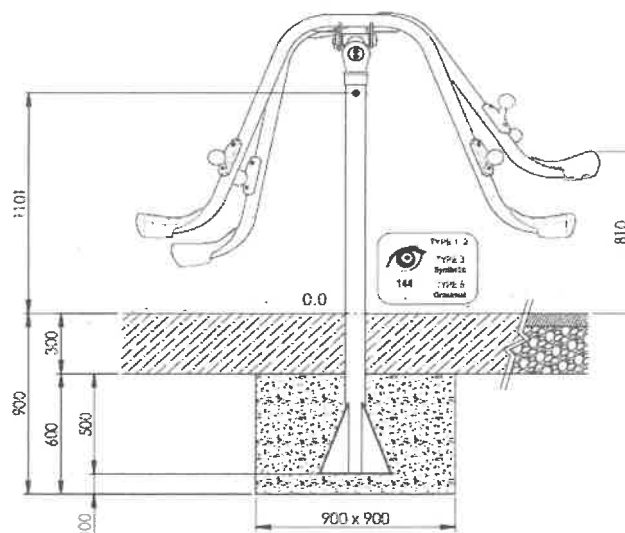
Date, 2017-12-27 (Tobias Hofmann)

Page 1 of 1

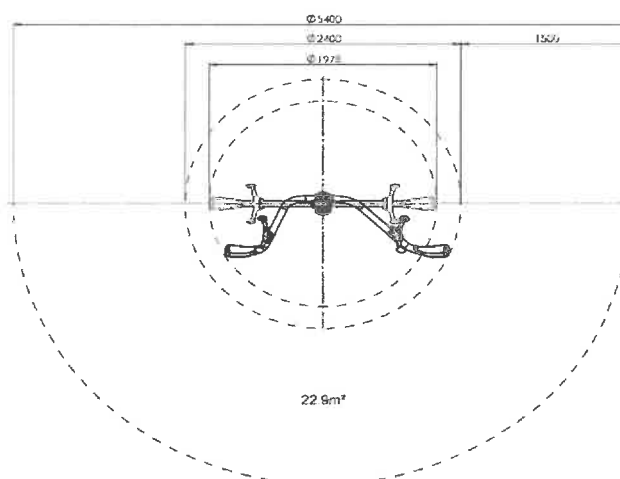


Názov prvku	označenie prvku	alternatívne označenie	alternatívne označenie
Swingo	8062273		
Vyobrazenie prvku			
			
Popis hracej zostavy			
<p>Hracia zostava je svojou veľkosťou, výškou aj herným vybavením určená pre všetkých, ktorí majú chuť objavovať či znovu si pripomenúť čaro pohybu. Táto hojdačka spája možnosti závesnej hojdačky a kolotoča. Sedačky sú prispôbosené pohybu, ktorý sa na hojdačke dá vyvinúť tak, aby pohyb bol bez obmedzenia a pritom maximálne bezpečný, s dobrou oporou a možnosťou ľahkého odrážania od povrchu. Nemá váhové obmedzenie.</p>			
Herné funkcie			
Hojdačka			
Vekové určenie	od 5 - 12 rokov	Základné rozmery	1,98 x 0,38 x 1,51 m
Bezpečnostná zóna min.	5,4 x 5,4 m	Výmera bezpečnostnej zóny	23 m ²
Kritická výška pádu	0,9 m		
Materiál			
Konštrukcia hracej zostavy aj kvalita použitých materiálov zaručujú vysokú odolnosť voči vplyvom počasia aj prípadnému vandalizmu.			
	kov:	Nosný stredový stĺp je z mohutnej trubkovej ocele o priemere 140 mm, zinkovaný ponorom. Ramená sú z galvanicky pozinkovanej oceľovej trubky s priemerom 102 mm, so základným náterom a práškovo lakované. Patentovaný stredový držiak hojdačky zabraňuje v akýchkoľvek nevhodných výkyvových pohyboch, čím je zvýšená bezpečnosť aj životnosť hracieho zariadenia.	
	plast:	Sedačky sú z pružného penového polyuretánu s mikroskopickými bunkami. Možnosť pridať aj špeciálnu sedačku pre hendikepovaných.	
Montáž a spôsob osadenia do terénu			
príprava terénu:	Pred montážou prvku je nutné vykopať výkop do hĺbky 0,9 m, do ktorého sa prvok osadí.		
osadenie prvku:	Hracia zostava sa dodáva s pripravenou konštrukciou z nehrdzavejúcej ocele na pilieri. Konštrukcia sa betónuje na mieste do výkopu v hĺbke 0,8 m.		
Úprava bezpečnostnej zóny:	Celá plocha bezpečnostnej zóny sa po osadení prvku v celom rozsahu bezpečnostnej plochy pokryje bezpečnostným povrchom v súlade s normou STN EN 1177 a projektovou dokumentáciou. Pre tento typ hojdačky je najvhodnejší plavený riečny štrk frakcie 0,2-0,8 cm.		

detail kotvenia:



detail bezpečnostnej zóny:

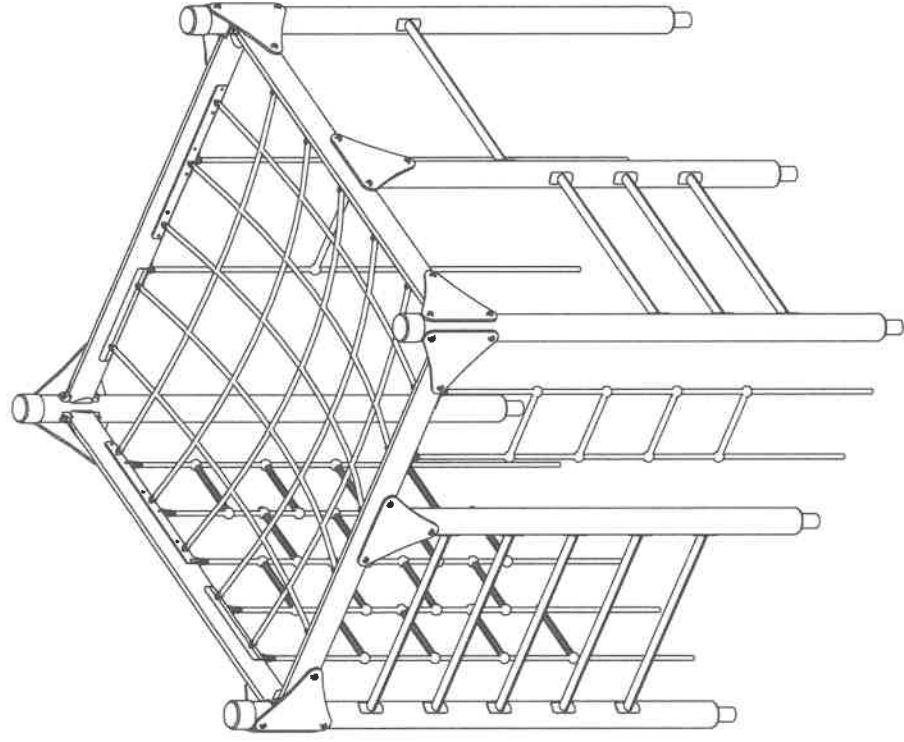


Copyright ©

Grafické a priestorové zobrazenie architektonického riešenia herných prvkov detského ihriska/mestského mobiliáru vyobrazeného na tomto technickom liste, na ktorého použitie v projektovej dokumentácii udelil autor súhlas, vrátane celého textu a technických špecifikácií, ktoré opisujú predmetné dielo na tomto technickom liste podliehajú zákonu č. 185/2015 Z. z. Autorský zákon v znení neskorších predpisov, a podľa § 283 zákona č. 300/2005 Z. z. Trestný zákon v znení neskorších predpisov sú trestné akékoľvek a všetky zásahy do zákonom chránených práv k tomuto dielu. Prívrastenie si autorstva k dielu alebo jeho časti, kopírovanie obsahu technického listu alebo jeho časti (obrázky, texty) a ich používanie na obchodné účely bez súhlasu autora je v rozpore s vyššie uvedenými zákonmi a je trestným činom!!!

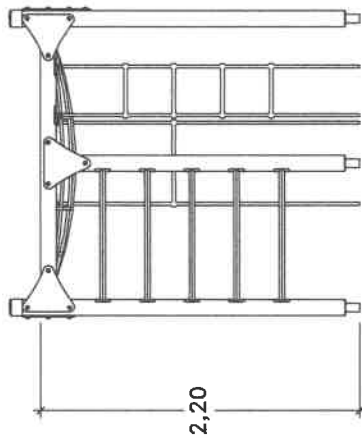
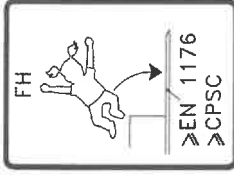
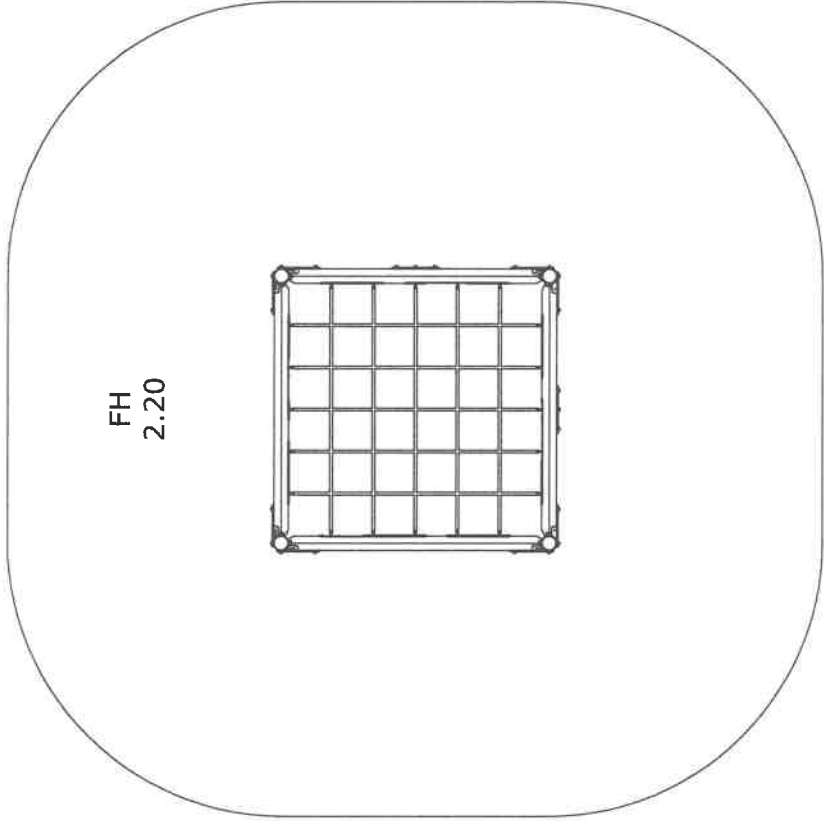
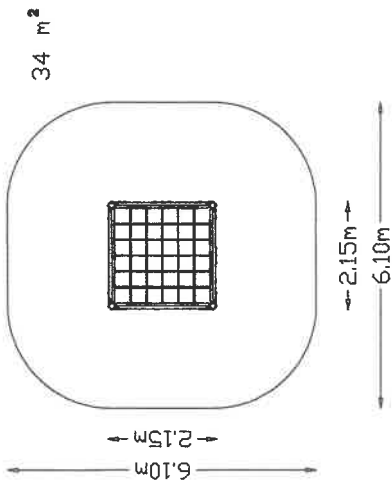
Normy

Hracia zostava v plnom rozsahu spĺňa podmienky celoeurópskej bezpečnostnej normy platnej na Slovensku ako STN EN 1176. Pod hracou zostavou musí byť použitý dopadový povrch v zmysle normy STN EN 1177 vo vrstve podľa typu materiálu dimenzovanom na výšku pádu hernej zostavy.



UniPlay Cixtona

[m]



HAGS
ANEBY, SWEDEN
+46(0)380-47300
www.hags.com

UniPlay Cixtona
MASW65189
1/5

LN JUN 2018-02-14 0



20h



Varje vecka
Every week
Jede Woche
Chaque semaine



Varje säsong
Every season
Jedes Jahr
Chaque saison



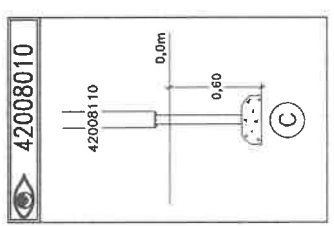
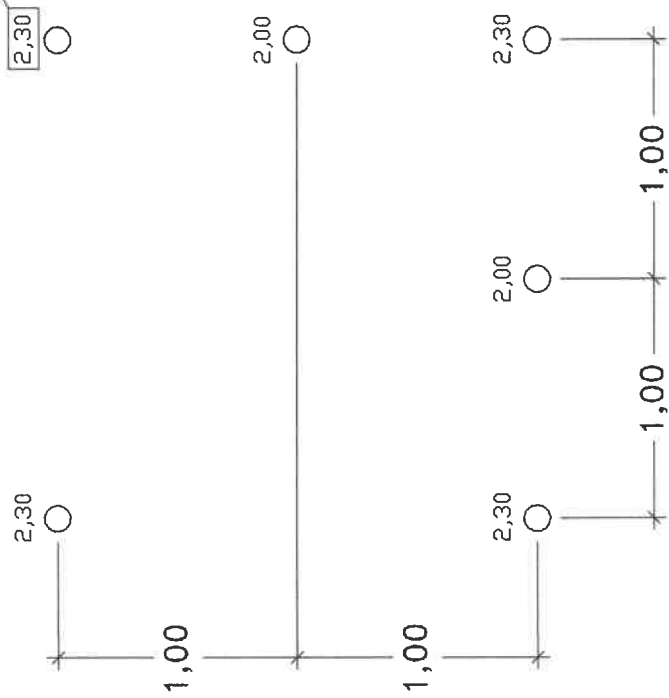
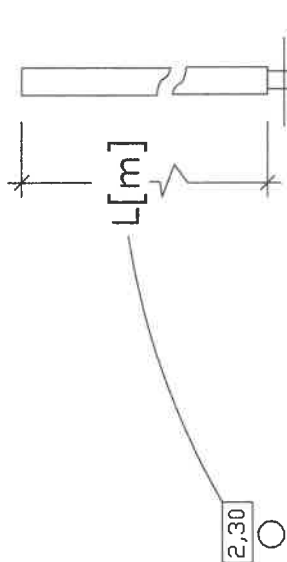
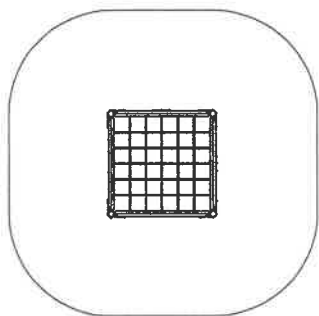
Step by Step UniPlay

1. Attaching the table leg to the table frame.

2. Tightening the screws.

3. Final check of the table stability.

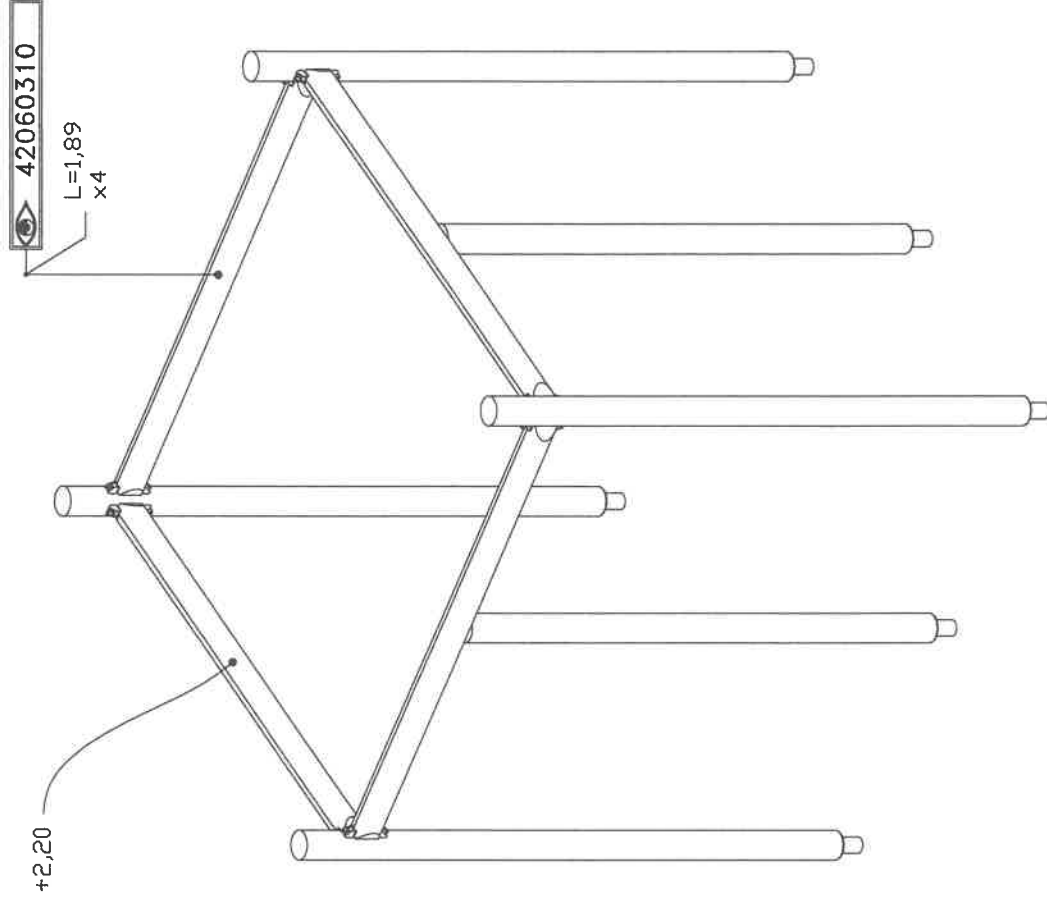
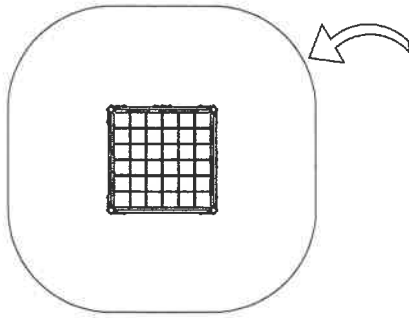
[m]



HAGS	ANEBY, SWEDEN
	+46(0)380-47300 www.hags.com
UniPlay Cixtona	
MASW65189	
2/5	
LN	JN
2018-02-14 0	

STEP 1

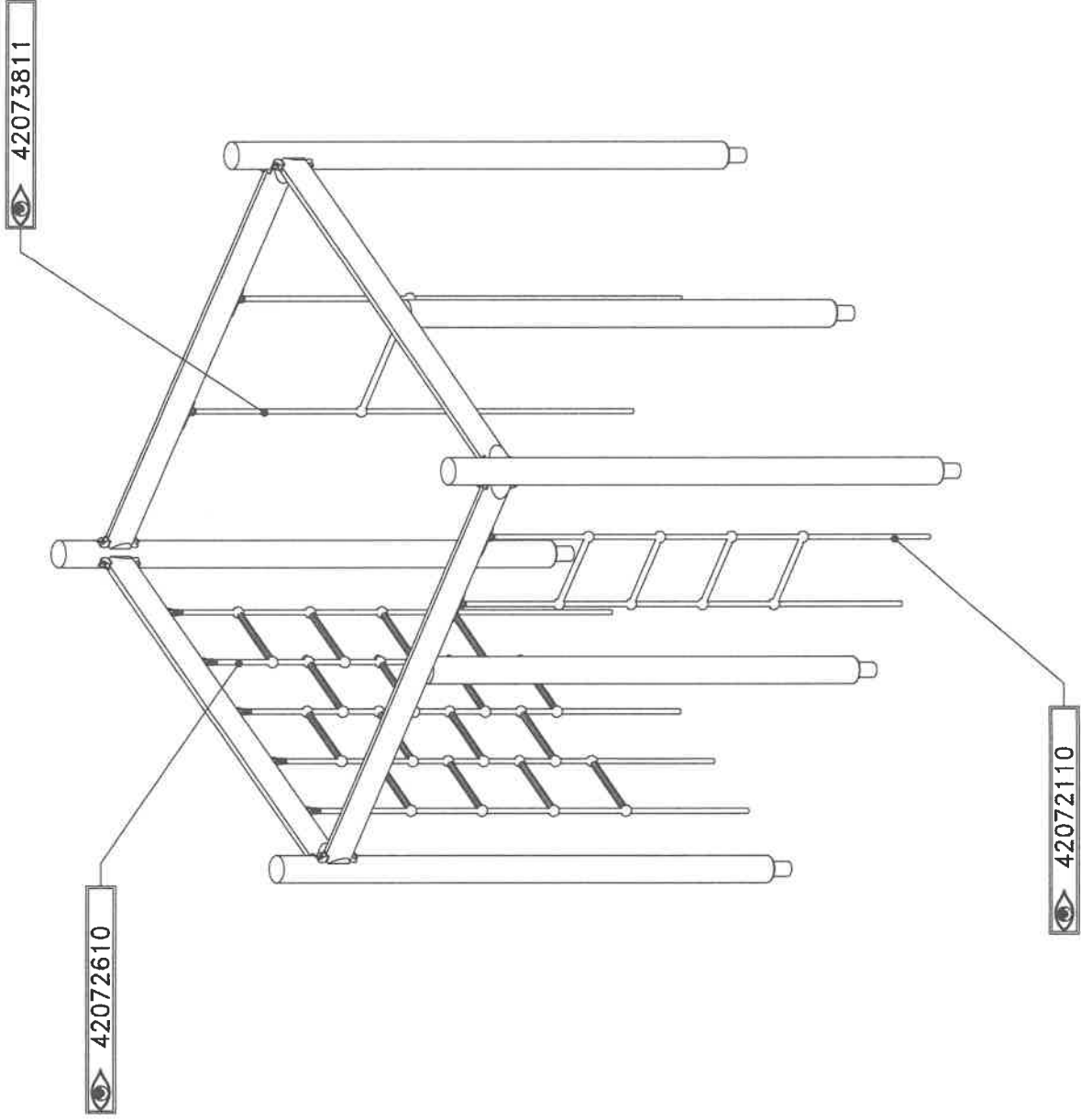
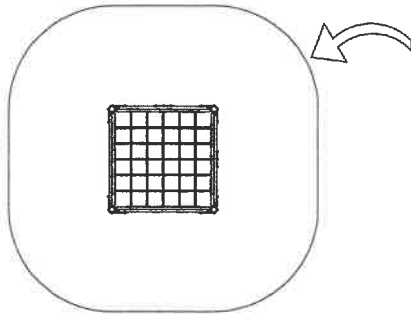
[m]



HAGS	ANEBY, SWEDEN
	+46(0)380-47300 www.hags.com
UniPlay Cixtona	
MASW65189	
3/5	
LN	JN
2018-02-14 0	

STEP 2

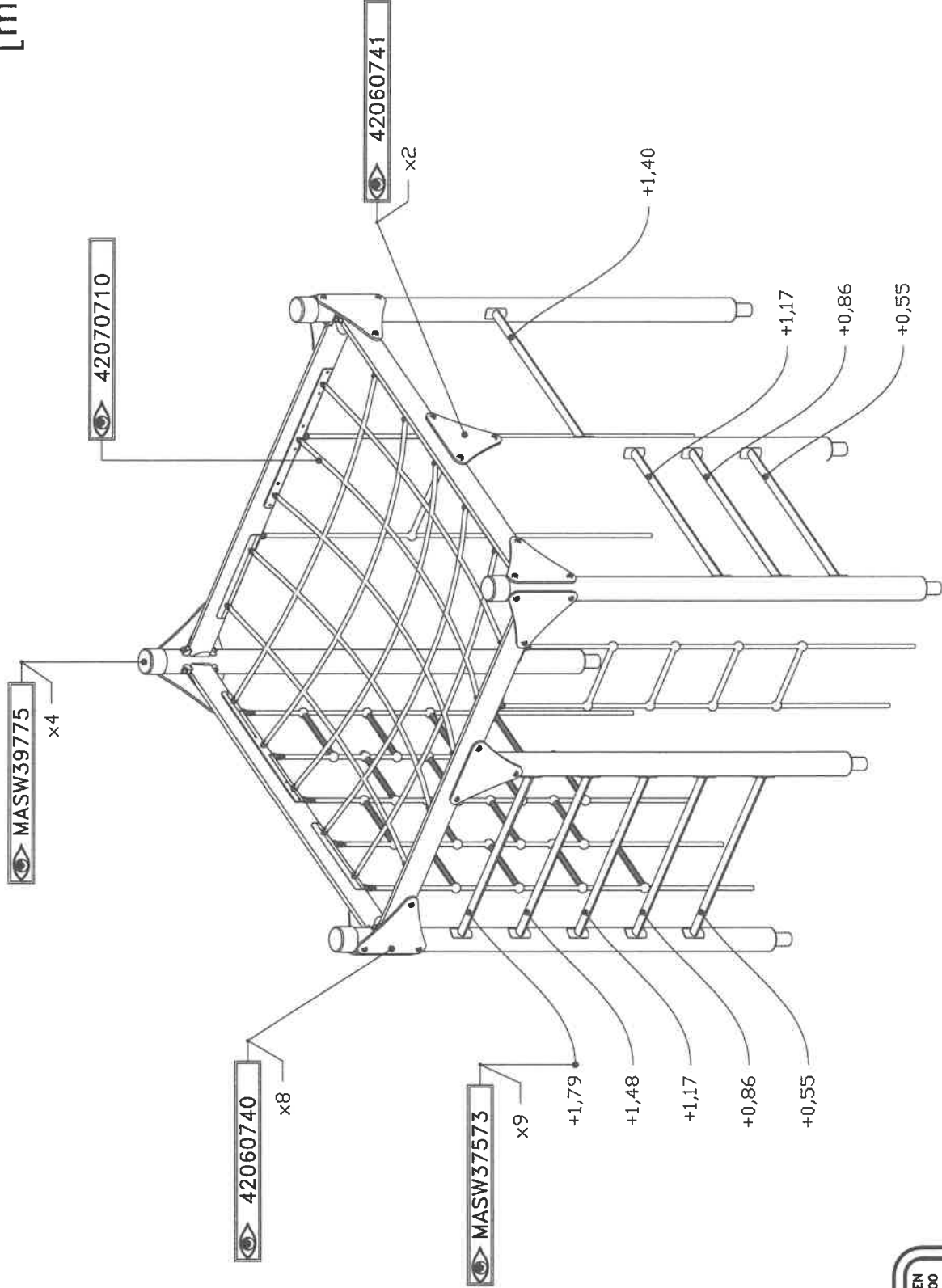
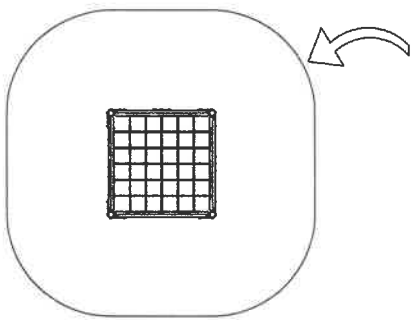
[m]



HAGS	ANERY, SWEDEN
	+46(0)380-47300 www.hags.com
UniPlay Cixtona	
MASW65189	
4/5	
LN	JUN 2018-02-14 0

STEP 3

[m]



HAGS ANEBY, SWEDEN
+46(0)380-47300
www.hags.com

UniPlay Cixtona
MASW65189
5/5

LN JUN 2018-02-14 0



Product Service

CERTIFICATE

No. Z2 022757 1034 Rev. 00

Holder of Certificate: **HAGS Aneby AB**
 Grännavägen 7
 578 23 Aneby
 SWEDEN

Certification Mark:



Product: **Combination playing construction**

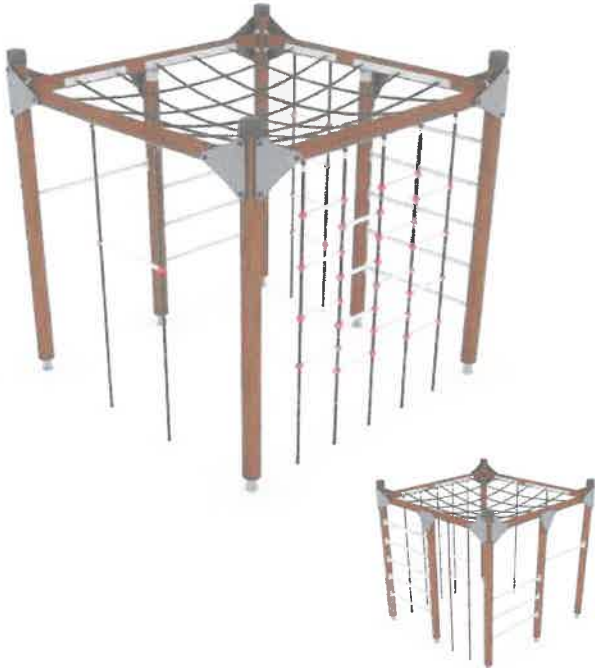
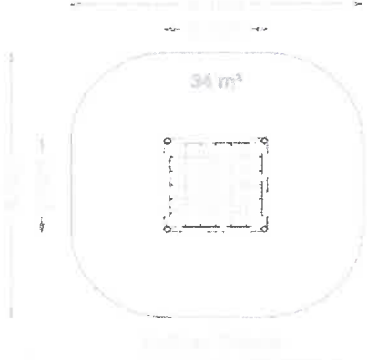
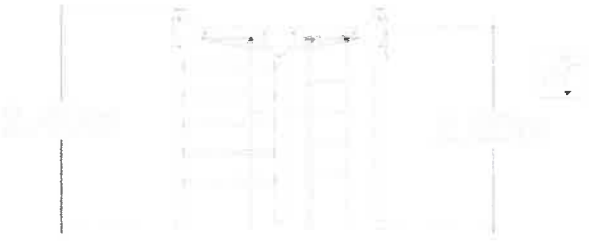
The product was tested on a voluntary basis and complies with the essential requirements. The certification mark shown above can be affixed on the product. It is not permitted to alter the certification mark in any way. In addition the certification holder must not transfer the certificate to third parties. See also notes overleaf.

Test report no.: 713150102-06

Valid until: 2024-06-24

Date, 2019-07-04


 (Ulrich Sommer)

Názov prvku	označenie prvku	alternatívne označenie	alternatívne označenie
UniPlay Cixtona	8061732		
Vyobrazenie prvku 	Pôdorys 		
	Rez 		
Popis hracej zostavy			
<p>Základ jednoduchej ale dôvtipnej multifunkčnej lezeckej zostavy tvoria štyri drevené stĺpy usporiadané do štvorca. Medzi nimi je z jednej strany lanový rebrík a kovové rúry uchytené medzi dvoma stĺpmi tvoriace rebrík, z druhej sústava mimostupňových rebríkov, z tretej hrazda a zo štvrtej hrazda a tri kovové horizontálne tyče, ktoré sa dajú použiť ako hrazdy aj ako rebrík. O vrcholy stĺpov základného štvorca a spevňujúcich trámov je pripenená lezecká sieť, ktorá okrem ďalších možností lezenia vo výške poskytuje deťom pohľad ako z "hniezda".</p>			
Herné funkcie			
multifunkčná lezecká zostava, lanový rebrík, mimostupňový rebrík, horizontálna sieť, hrazdy, horizontálny kovový rebrík			
Vekové určenie	od 5 - 12 rokov	Základné rozmery	2,15 x 2,15 x 2,4 m
Bezpečnostná zóna min.	6,1 x 6,1 m	Výmera bezpečnostnej zóny	36 m ²
Kritická výška pádu	2,2 m		
Materiál			
Konštrukcia hracej zostavy aj kvalita použitých materiálov zaručujú vysokú odolnosť voči vplyvom počasia aj prípadnému vandalizmu. Nemá váhové obmedzenie			
drevo:	<p>Stĺpiky sú z kvalitného prirodzene vysoko živičnatého a odolného dreva severskej borovice, opracované laminovaním, ošetrené špeciálnym ekologickým olejom do hĺbky cca 7 mm, dvojitém farebným náterom – ponorom s UV ochranou. Drevo farbou nasiakne, preto je náter vysoko kvalitný a trvanlivý, neolupuje sa a neodpadáva. Stĺpiky sú ukotvené do pozinkovaných oceľových pätiiek. Po zmontovaní a osadení zostavy do terénu drevená časť stĺpika nedochádza do priameho kontaktu so zemou. Drevo tak ani po dlhoročnom používaní nepraská a zachováva si pôvodný tvar aj farbu.</p> <p>Z rovnako kvalitne opracovaného dreva severskej borovice sú aj horizontálne trámy hernej zostavy.</p>		
kov:	<p>Všetky kovové časti sú z vysoko kvalitnej, tepelne spracovanej ocele zinkovanej ponorom, prekryté kvalitným práškovo nanášaným farebným povrchom, čo zaručuje dlhoročnú a bezchybnú funkčnosť a farebnú stálosť.</p>		
pretláčaný hliník:	<p>Priečky rebríkov a hrazda sú z pevného a ľahkého pretláčaného hliníka.</p>		
plast:	<p>Ochranné klóbúčky na stĺpikoch sú z kvalitného a odolného plastu, chránia tak drevo pred priamym vplyvom prostredia, zároveň plnia aj ochrannú bezpečnostnú funkciu vďaka oblým tvarom.</p>		
Montáž a spôsob osadenia do terénu			
príprava terénu:	Pred montážou prvku je nutné pripraviť výkop do hĺbky 0,6 m, do ktorého sa prvok osadí.		

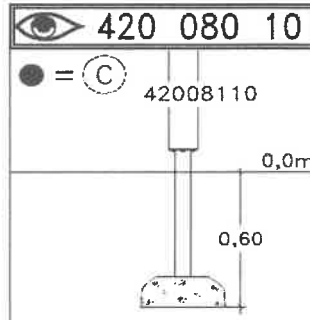
osadenie prvku:

Hracia zostava sa inštaluje do pripraveného výkopu, jednotlivé stĺpy sa inštalujú na mieste v hĺbke predpísanej v montážnych návodoch - 60 cm. Stĺpy majú svoje prefabrikované základy na rohoch zaoblené – kotvenie bez betonáže. Po zmontovaní celej zostavy sa plocha bezpečnostnej zóny zasype spätným zásypom a bezpečnostným povrchom v súlade s normou STN EN 1176 a 1177.

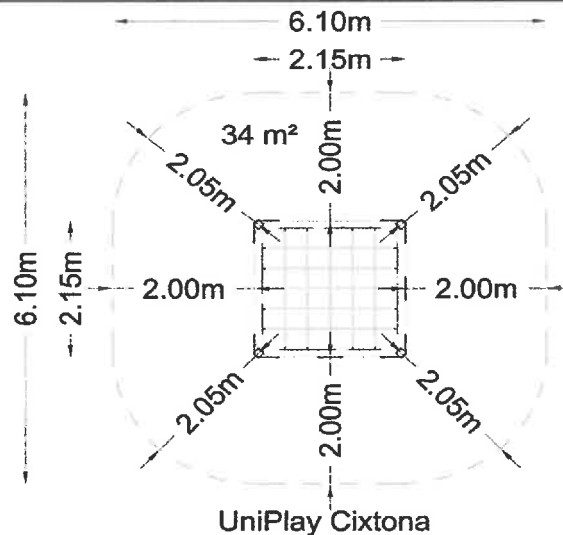
úprava bezpečnostnej zóny:

Celá plocha bezpečnostnej zóny sa po osadení prvku v celom rozsahu bezpečnostnej plochy pokryje bezpečnostným povrchom v súlade s normou STN EN 1176 a 1177 a projektovou dokumentáciou.

detail kotvenia:



detail bezpečnostnej zóny:



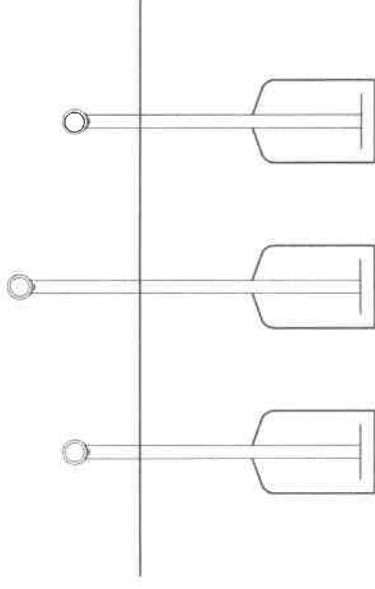
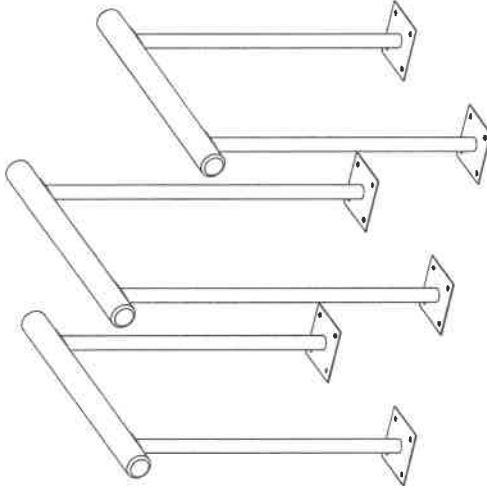
Copyright ©






Grafické a priestorové zobrazenie architektonického riešenia herných prvkov detského ihriska/mestského mobiliáru vyobrazeného na tomto technickom liste, na ktorého použitie v projektovej dokumentácii udelil autor súhlas, vrátane celého textu a technických špecifikácií, ktoré opisujú predmetné dielo na tomto technickom liste podliehajú zákonu č. 185/2015 Z. z. Autorský zákon v znení neskorších predpisov, a podľa § 283 zákona č. 300/2005 Z. z. Trestný zákon v znení neskorších predpisov sú trestné akékoľvek a všetky zásahy do zákonom chránených práv k tomuto dielu. Prívrastenie si autorstva k dielu alebo jeho časti, kopírovanie obsahu technického listu alebo jeho časti (obrázky, texty) a ich používanie na obchodné účely bez súhlasu autora je v rozpore s vyššie uvedenými zákonmi a je trestným činom!!!

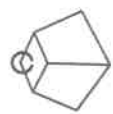
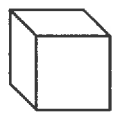




Normy

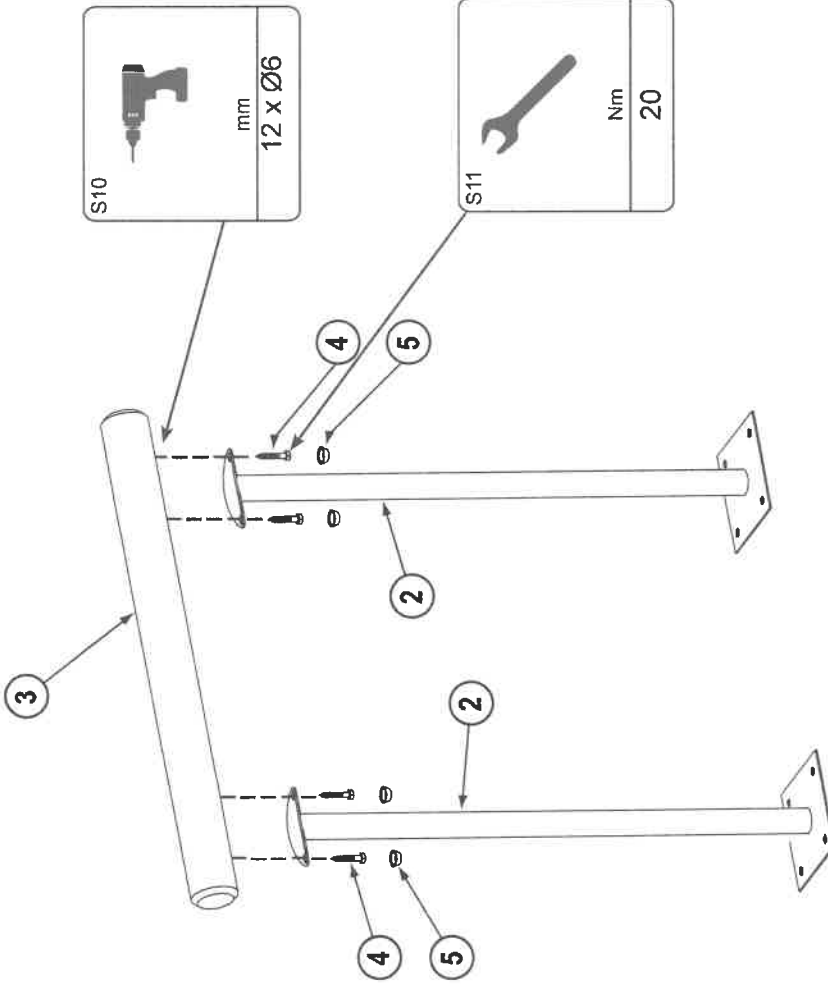
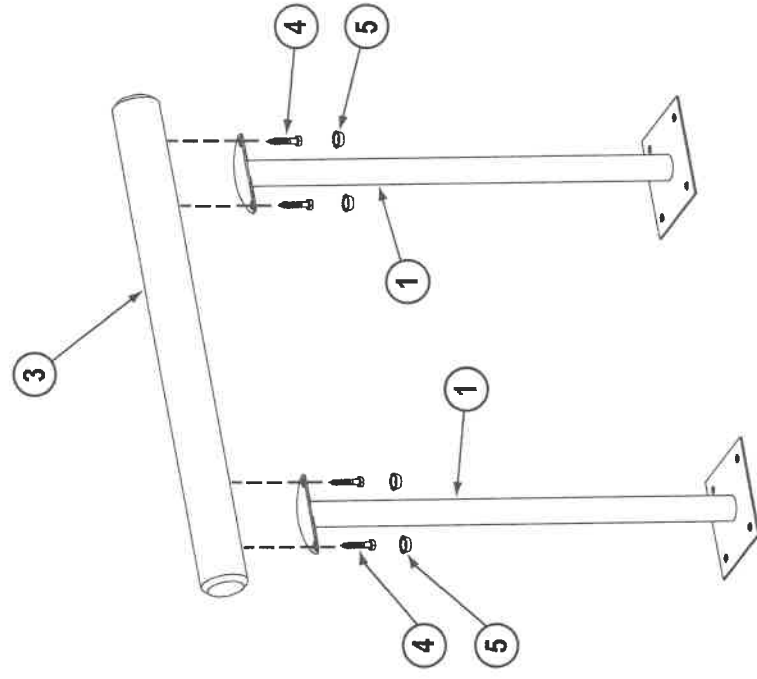
Hracia zostava v plnom rozsahu spĺňa podmienky celoeurópskej bezpečnostnej normy platnej na Slovensku ako STN EN 1176. Pod hracou zostavou musí byť použitý dopadový povrch v zmysle normy STN EN 1176 a 1177 vo vrstve podľa typu materiálu dimenzovanom na výšku pádu hernej zostavy.

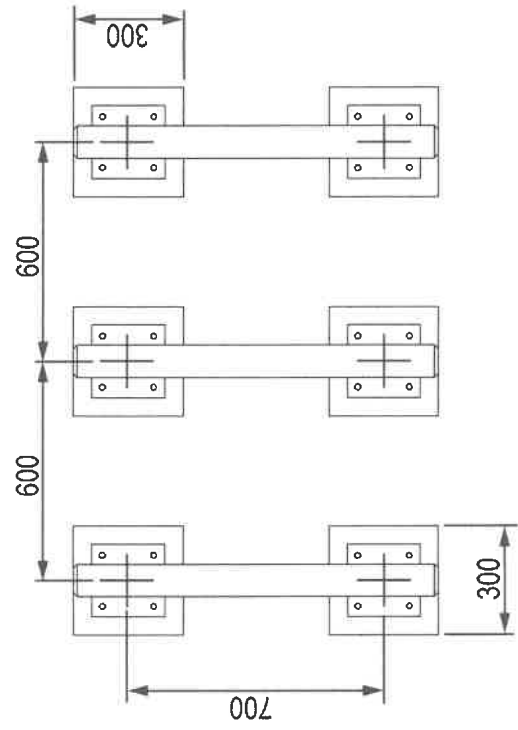
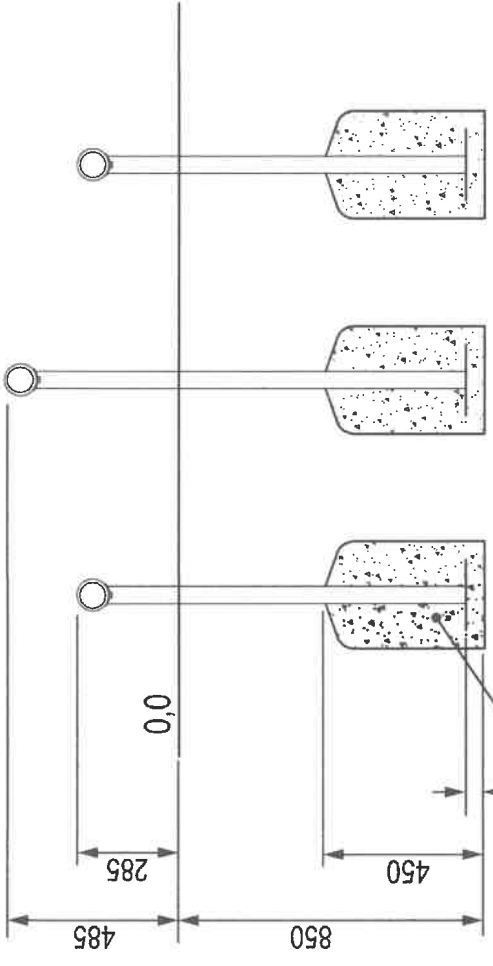
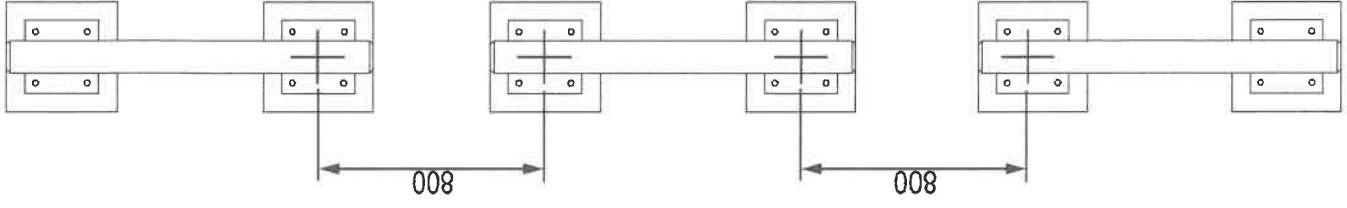
CC & BM



1	78603032	 1010 x 200 x 200mm	x4	5.6Kg
2	78803033	 1210 x 200 x 200mm	x2	6.5kg
3	78804003	 Ø100 x 1000mm	x3	6.9kg
4	10211050	 Ø10 x 50mm	x12	0.05kg
5	10301002	 Ø27 x Ø20 x 10mm	x12	0.01Kg


S12	 kg 60	S15	 L x W x H (m) 4.00 x 0.1 x 0.49	S13	 m³ 0.25	S14	 m² 10 x 10
S6	 EN1176 0.6m	S20	 2 x 6				



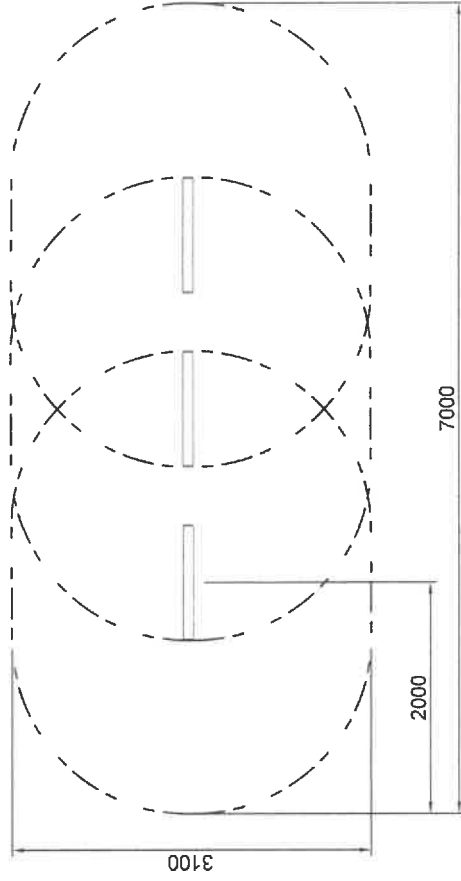
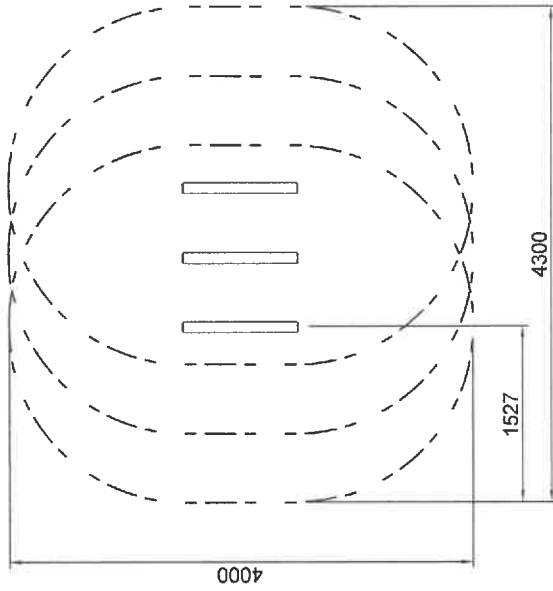


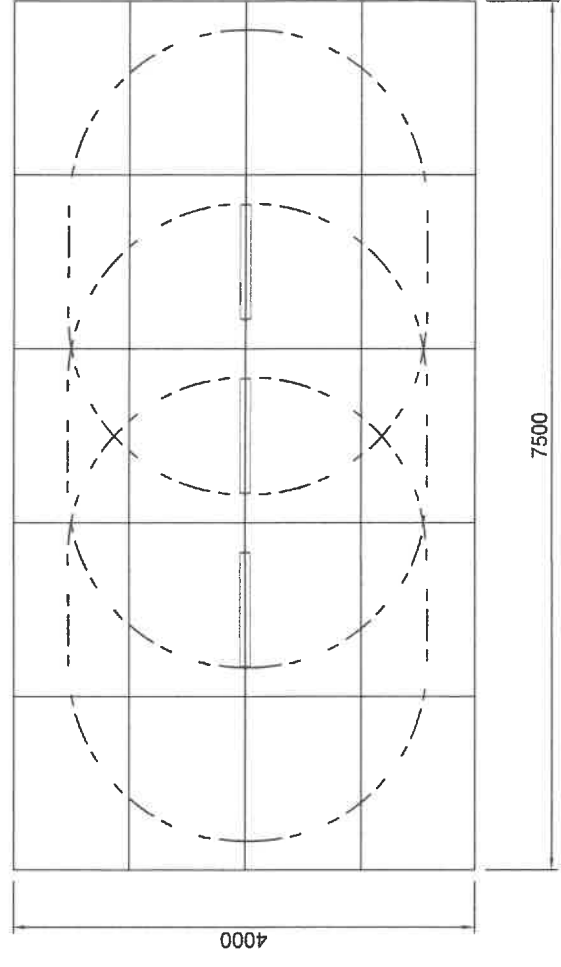
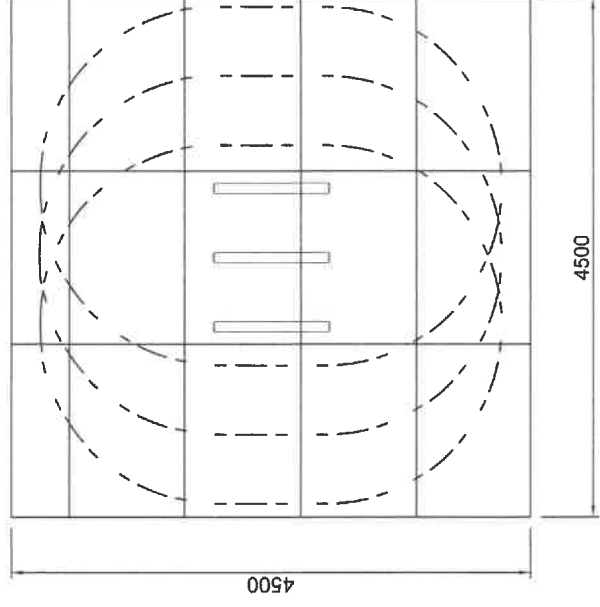
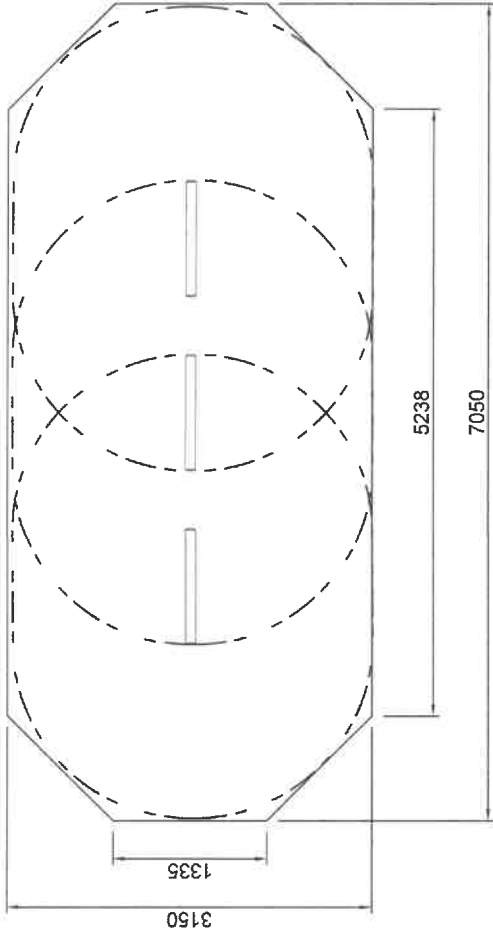
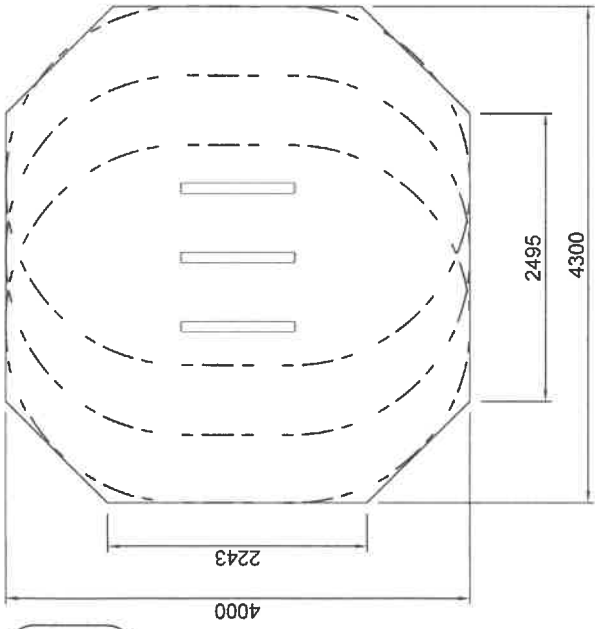
S25		S2 (50mm) ≥C20-25		7 x 24h	S13		m ³ 0.25
		101					


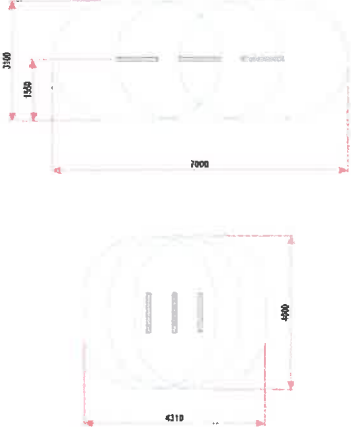

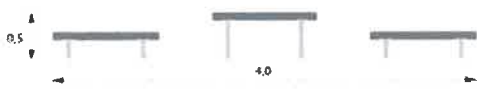
S6



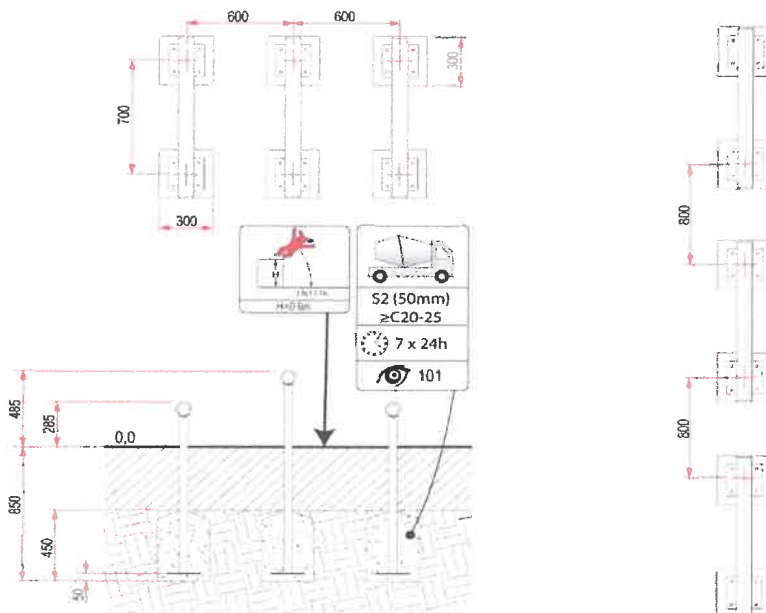
EN1176
0.6m



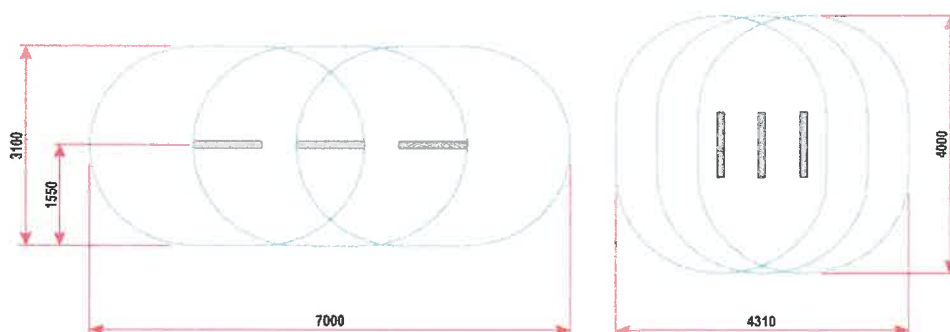


Názov prvku	označenie prvku	alternatívne označenie	alternatívne označenie
NRG Magellan Straits	8019627		
Vyobrazenie prvku	Pôdorys		
			
	Rez		
			
Popis hracej zostavy			
Aktívna dráha sa skladá z troch kladín, určených na precvičenie rovnováhy, v dvoch rôznych výškach. Dráhu je možné zostaviť z troch kladín sústredených v jednej dlhej línii alebo ako sústavu troch kladín osadených vedľa seba.			
Hracia zostava pozitívne ovplyvňuje telesný, mentálny aj sociálny rozvoj detí, nabáda ich k zdravému súťaženiu a pohybu, podporuje schopnosť prekonávať rôzne prekážky.			
Nemá váhové obmedzenie.			
Herné funkcie			
tri kladiny			
Vekové určenie	od 5 - 12 rokov	Základné rozmery	4,0 x 0,1 x 0,5 m
Bezpečnostná zóna min.	3,1 x 7,0 m	Výmera bezpečnostnej zóny	20 m ²
Kritická výška pádu	0,6 m		
Materiál			
Konštrukcia hracej zostavy aj kvalita použitých materiálov zaručujú vysokú odolnosť voči vplyvom počasia aj prípadnému vandalizmu.			
guma:	Kladiny sú vyrobené z tvrdého vysokoodolného a pružného gumeného granulátu.		
kov:	Kotviace nosné prvky sú vyrobené zo žiarovo zinkovanej ocele.		
Montáž a spôsob osadenia do terénu			
príprava terénu:	Pred montážou je nutné vykopať výkop do hĺbky 0,85 m, do ktorého sa prvok osadí.		
osadenie prvku:	Hracia zostava má kotviaci set, ktorý sa uloží do zarovnaného výkopu v hĺbke 85 cm pod nulou (nulu tvorí vrch dopadového povrchu), následne sa kotviaci set zabetónuje. Po vytvrdnutí betónu sa realizuje bezpečnostný povrch - odporúčaný povrch je liaty gumený povrch v súlade s normou STN EN 1176 a 1177.		
úprava bezpečnostnej zóny:	Celá plocha bezpečnostnej zóny sa po osadení prvku v celom rozsahu bezpečnostnej plochy pokryje bezpečnostným povrchom v súlade s normou STN EN 1176 a 1177 a projektovou dokumentáciou.		

detail kotvenia:



detail bezpečnostnej zóny:

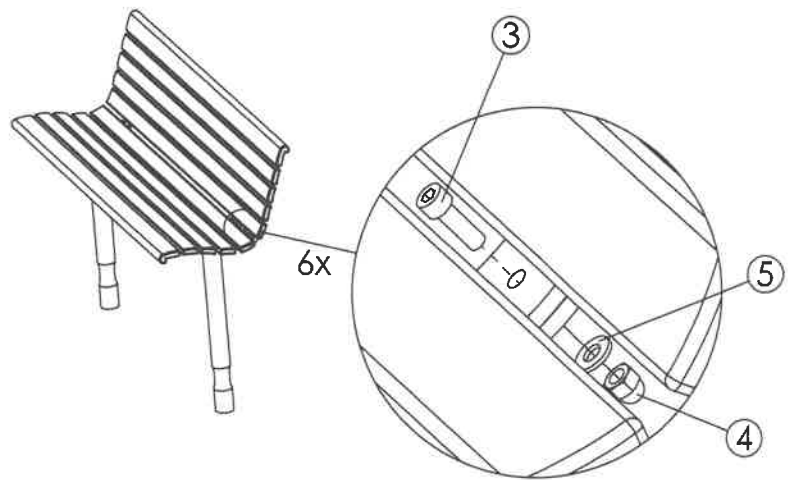
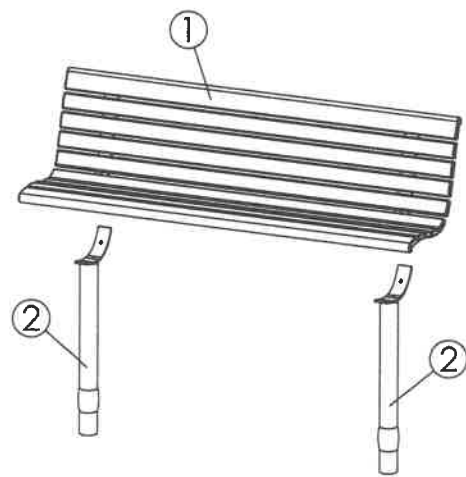
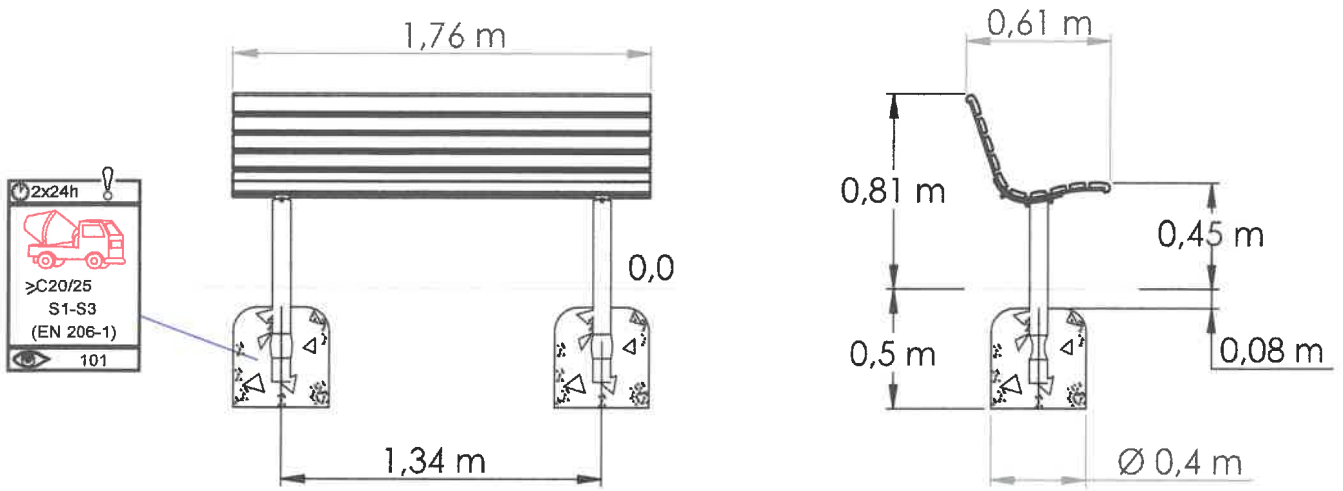


Copyright ©

Grafické a priestorové zobrazenie architektonického riešenia herných prvkov detského ihriska/mestského mobiliáru vyobrazeného na tomto technickom liste, na ktorého použitie v projektovej dokumentácii udelil autor súhlas, vrátane celého textu a technických špecifikácií, ktoré opisujú predmetné dielo na tomto technickom liste podliehajú zákonu č. 185/2015 Z. z. Autorský zákon v znení neskorších predpisov, a podľa § 283 zákona č. 300/2005 Z. z. Trestný zákon v znení neskorších predpisov sú trestné akékoľvek a všetky zásahy do zákonom chránených práv k tomuto dielu. Privlastnenie si autorstva k dielu alebo jeho časti, kopírovanie obsahu technického listu alebo jeho časti (obrázky, texty) a ich používanie na obchodné účely bez súhlasu autora je v rozpore s vyššie uvedenými zákonmi a je trestným činom!!!

Normy

Hracia zostava v plnom rozsahu spĺňa podmienky celoeurópskej bezpečnostnej normy platnej na Slovensku ako STN EN 1176. Pod hracou zostavou musí byť použitý dopadový povrch v zmysle normy STN EN 1176 a 1177 vo vrstve podľa typu materiálu dimenzovanom na výšku pádu hernej zostavy.



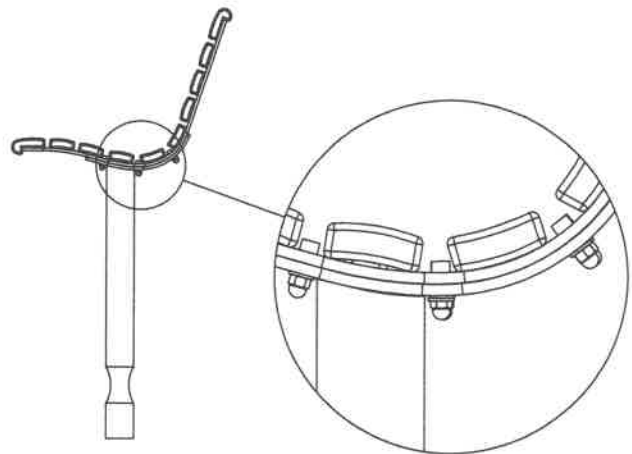
0,5 h



Varje vecka
Every week
Jede woche
Chaque semaine



Varje säsong
Every season
Jedes Jahr
Chaque saison


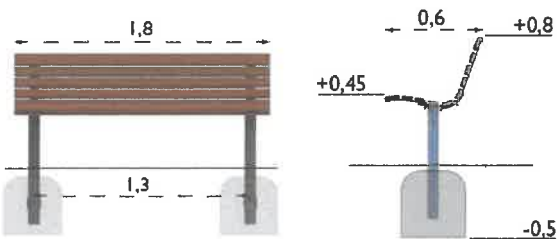
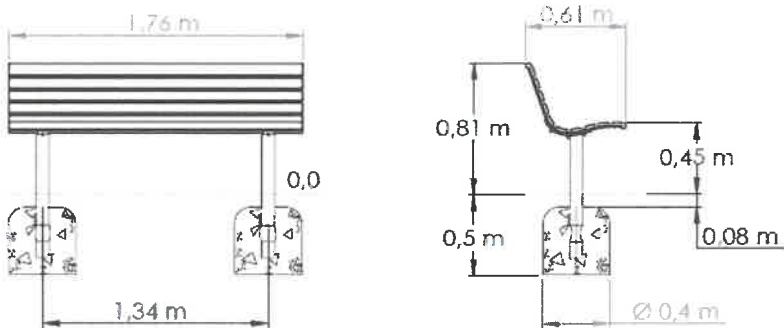


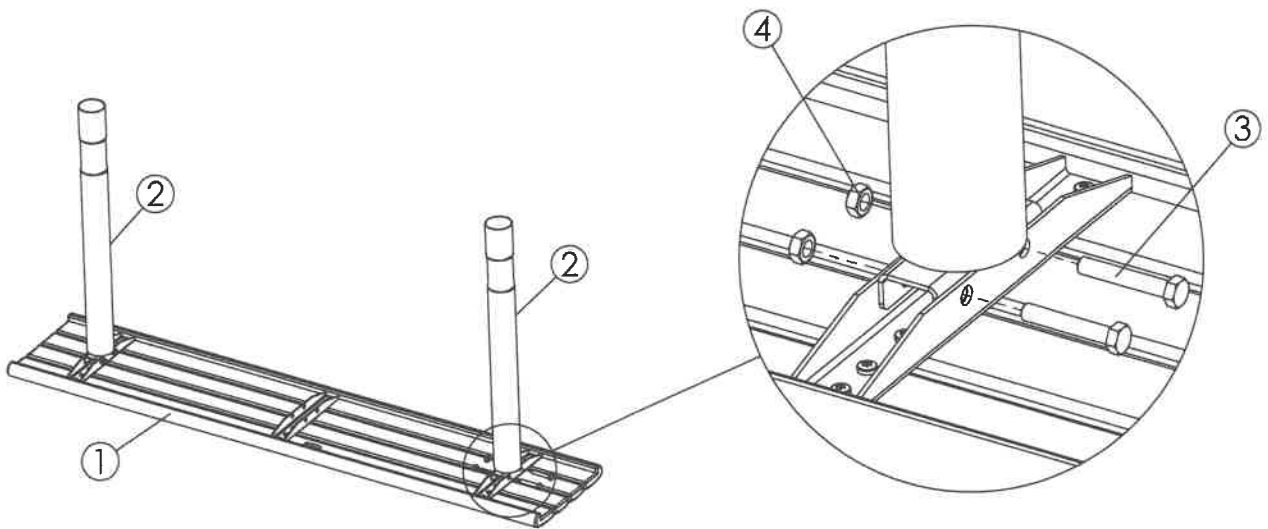
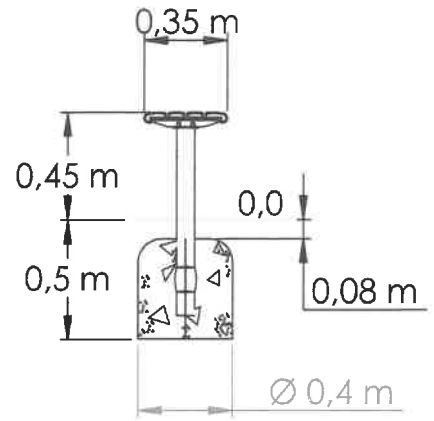
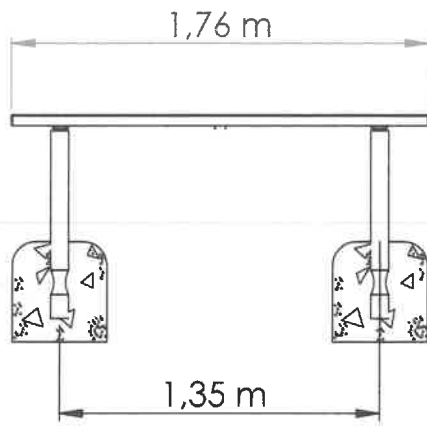
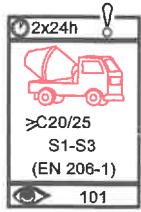
NR.	Description MA	Item Number	Qty
1	1750 x 612 x 444 mm	8037218/8037684/ 8037681/8037249	1
2	Ø76 x 857 mm	8037246/8037251	2
3	MC6S 8x25 mm	8008472	6
4	Dome Nut M8	8008753	6
5	Ø9x18x2 mm	8008849	6

HAGS ANEBY, SWEDEN
+46(0)380-
47300
www.hags.com

Sofiero
MASW26320
1 (1)

TJ JT 2012-12-21 0

Názov prvku	označenie prvku	alternatívne označenie	alternatívne označenie
Park Bench Sofiero/parková lavička s operadlom	8037009		
Vyobrazenie prvku	Pôdorys		
	Rezy		
			
Popis			
Nosná konštrukcia lavičky je z pevnej a odolnej galvanizovaného ocelevej trubky s priemerom 76 mm. Vrchná časť je z kvalitne opracovaného, proti poveternostným vplyvom ošetreného a dvojitým náterom ochrannou farebnou lazúrou ochráneného dreva severskej borovice s hustotou letokruhov do 2 mm.			
Funkcie			
parková lavička s operadlom			
Objem	-	Základné rozmery	1,76 x 0,61 x 0,81 m
Bezpečnostná zóna min.	-	Výmera bezpečnostnej zóny	-
Kritická výška pádu	-		
Materiál			
Konštrukcia lavičky aj kvalita použitých materiálov zaručujú vysokú odolnosť voči vplyvom počasia aj prípadnému vandalizmu.			
drevo:	Drevená časť je z dreva severskej borovice prirodzene živičnatej, s hustotou letokruhov 1-2 mm, opracované laminovaním, pod tlakom napustené špeciálnym ekologickým olejom do hĺbky cca 7 mm, dvojitým farebným náterom – ponorom s UV ochranou. Drevo farbou nasiakne, preto je náter vysoko kvalitný a trvanlivý.		
kov:	Nohy mobiliáru su z galvanizovanej ocele zinkovanej ponorom.		
Montáž a spôsob osadenia do terénu			
príprava terénu:	V mieste osadenia nôh lavičky je potrebné vykopať výkop v hĺbke 0,5m, do ktorého sa konštrukcia lavičky zabetónuje.		
osadenie prvku:	Betonáž v hĺbke 50 cm.		
detail kotvenia:			
Normy			



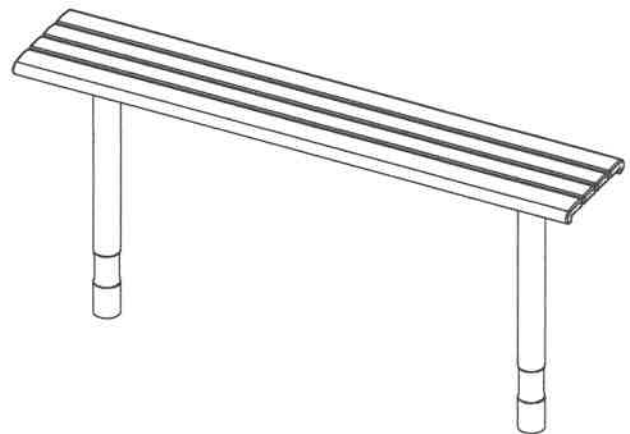
0,5 h



Varje vecka
Every week
Jede woche
Chaque semaine



Varje säsong
Every season
Jedes Jahr
Chaque saison


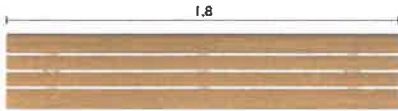
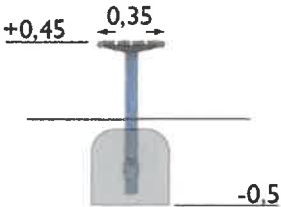
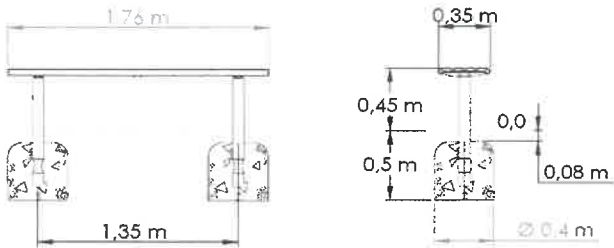


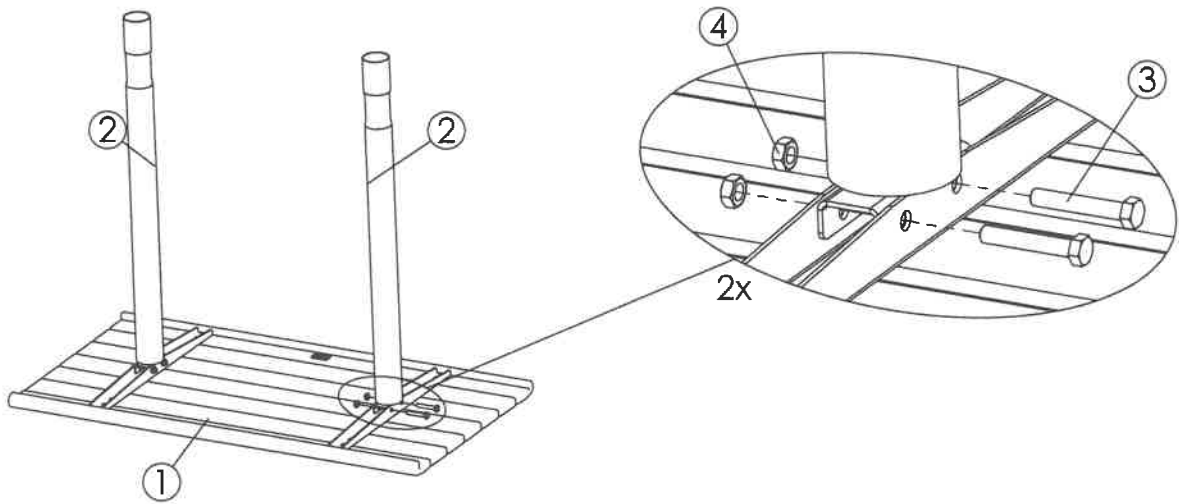
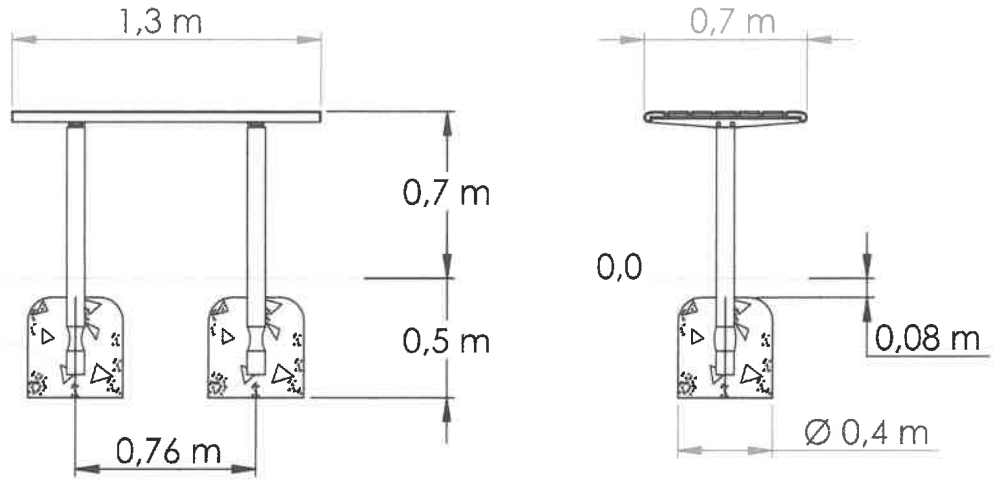
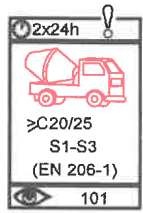
NR.	Description MA	Item Number	QTY
1	1760 x 350 mm	8037389/8037686/ 8037392	1
2	Ø76 x 812 mm	8037388/8037387	2
3	M6S M10x60 mm	8008383	4
4	M6M-8 M10	8008796	4

HAGS ANEBY, SWEDEN
+46(0)380-
47300
www.hags.com

Sofiero Bench
MASW27025
1 (1)

TJ JT 2012-12-21 0

Názov prvku	označenie prvku	alternatívne označenie	alternatívne označenie
Bench Sofiero/parková lavička bez operadla	8037022		
Vyobrazenie prvku			
	Pôdorys 	Rez 	
Popis			
Nosná konštrukcia lavičky je z pevnej a odolnej galvanizovaného oceľovej trubky s priemerom 76 mm. Vrchná časť je z kvalitne opracovaného, proti poveternostným vplyvom ošetrovaného a dvojitým náterom ochrannou farebnou lazúrou ochráneného dreva severskej borovice s hustotou letokruhov do 2 mm.			
Funkcie			
parková lavička			
Objem	-	Základné rozmery	1,76 x 0,35 x 0,45 m
Bezpečnostná zóna min.	-	Výmera bezpečnostnej zóny	-
Kritická výška pádu	-		
Materiál			
Konštrukcia lavičky aj kvalita použitých materiálov zaručujú vysokú odolnosť voči vplyvom počasia aj prípadnému vandalizmu.			
drevo:	Drevená časť je z dreva severskej borovice prirodzene živičnatej, s hustotou letokruhov 1-2 mm, opracované laminovaním, pod tlakom napustené špeciálnym ekologickým olejom do hĺbky cca 7 mm, dvojitým farebným náterom – ponorom s UV ochranou. Drevo farbou nasiakne, preto je náter vysoko kvalitný a trvanlivý.		
kov:	Nohy mobiliáru su z galvanizovanej ocele zinkovanej ponorom.		
Montáž a spôsob osadenia do terénu			
príprava terénu:	V mieste osadenia nôh lavičky je potrebné vykopať výkop v hĺbke 0,5m, do ktorého sa konštrukcia lavičky zabetónuje.		
osadenie prvku:	Betonáž v hĺbke 50 cm.		
detail kotvenia:			
Copyright ©			
Grafické a priestorové zobrazenie architektonického riešenia herných prvkov detského ihriska/mestského mobiliáru vyobrazeného na tomto technickom liste, na ktorého použitie v projektovej dokumentácii udelil autor súhlas, vrátane celého textu a technických špecifikácií, ktoré opisujú predmetné dielo na tomto technickom liste podliehajú zákonu č. 185/2015 Z. z. Autorský zákon v znení neskorších predpisov, a podľa § 283 zákona č. 300/2005 Z. z. Trestný zákon v znení neskorších predpisov sú trestné akékoľvek a všetky zásahy do zákonom chránených práv k tomuto dielu. Prívrastenie si autorstva k dielu alebo jeho časti, kopírovanie obsahu technického listu alebo jeho časti (obrázky, texty) a ich používanie na obchodné účely bez súhlasu autora je v rozpore s vyššie uvedenými zákonmi a je trestným činom!!!			
Normy			



0,5 h



Varje vecka
Every week
Jede woche
Chaque semaine




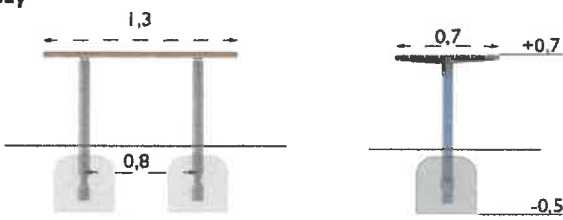
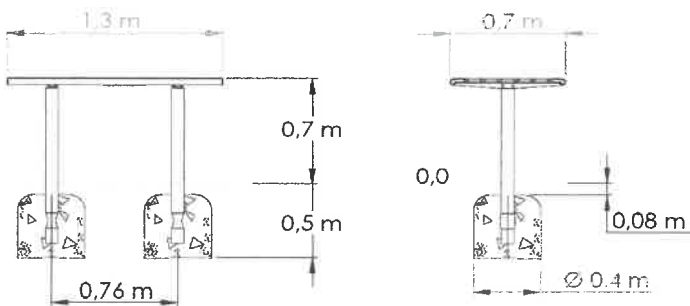
Varje säsong
Every season
Jedes Jahr
Chaque saison

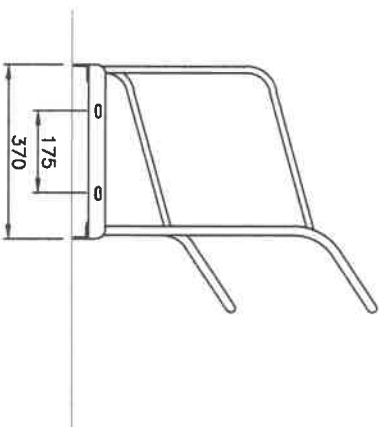
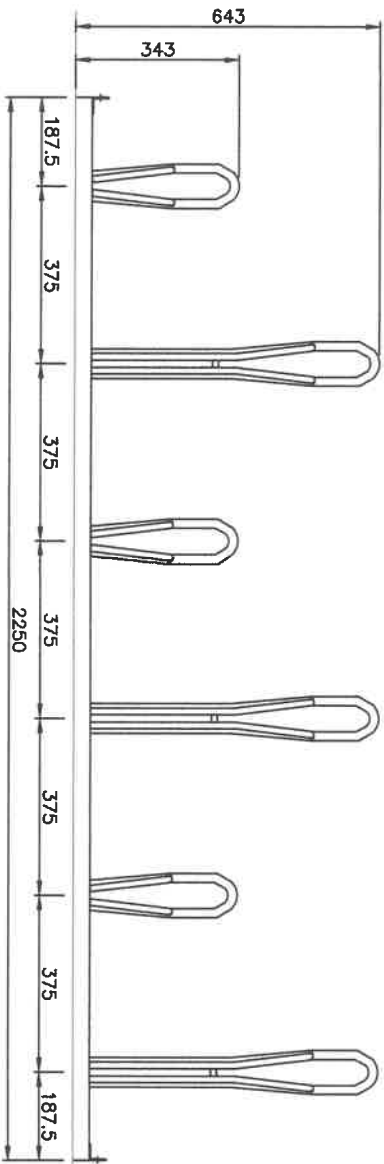
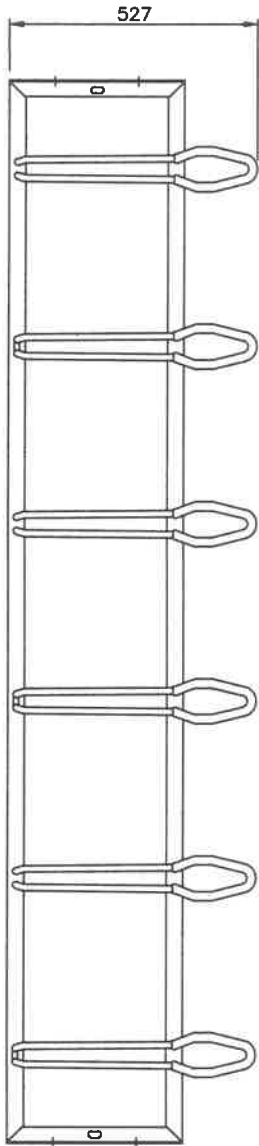
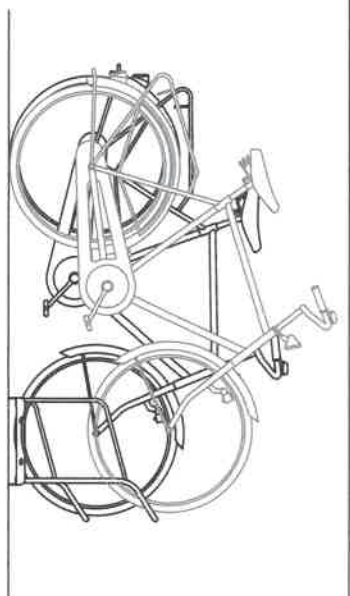
NR.	Description MA	MA Number	QTY
1	1300 x 700 mm	8037414/8037832/ 8037417	1
2	1062 x Ø76 mm	8037412/8037410	2
3	M6S M10x60 mm	8008383	4
4	M6M-8 M10	8008796	4


HAGS ANEBY, SWEDEN
+46(0)380-
47300
www.hags.com


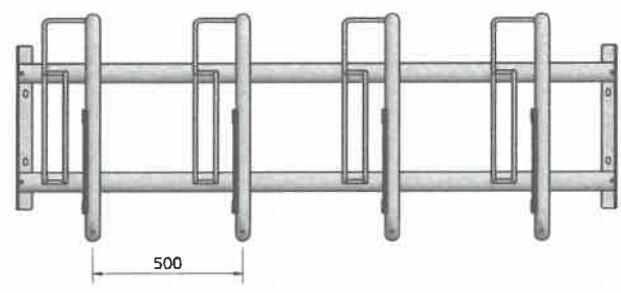
Sofiero Table
MASW27020
1 (1)

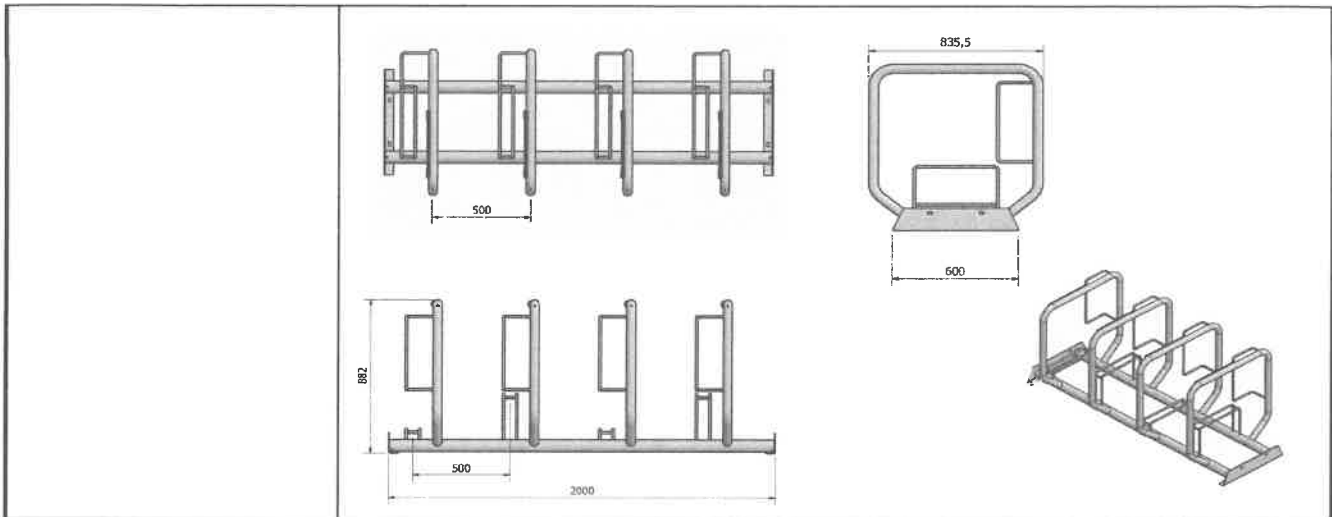
TJ JT 2012-12-21 0

Názov prvku	označenie prvku	alternatívne označenie	alternatívne označenie
Table Sofiero/stolík	8037046		
Vyobrazenie prvku 	Pôdorys Rezy 		
	Popis Nosná konštrukcia stolíka je z pevnej a odolnej galvanizovaného oceľovej trubky s priemerom 76 mm. Vrchná časť je z kvalitne opracovaného, proti poveternostným vplyvom ošetreného a dvojitým náterom ochrannou farebnou lazúrou ochráneného dreva severskej borovice s hustotou letokruhov do 2 mm.		
Funkcie parkový stolík			
Objem	-	Základné rozmery	1,30 x 0,70 x 0,70 m
Bezpečnostná zóna mín.	-	Výmera bezpečnostnej zóny	-
Kritická výška pádu	-		
Materiál Konštrukcia stolíka aj kvalita použitých materiálov zaručujú vysokú odolnosť voči vplyvom počasia aj prípadnému vandalizmu.			
drevo:	Drevená časť je z dreva severskej borovice prirodzene živičnatej, s hustotou letokruhov 1-2 mm, opracované laminovaním, pod tlakom napustené špeciálnym ekologickým olejom do hĺbky cca 7 mm, dvojitým farebným náterom – ponorom s UV ochranou. Drevo farbou nasiakne, preto je náter vysoko kvalitný a trvanlivý.		
kov:	Nohy mobiliáru su z galvanizovanej ocele zinkovanej ponorom.		
Montáž a spôsob osadenia do terénu			
príprava terénu:	V mieste osadenia nôh stolíka je potrebné vykopať výkop v hĺbke 0,5m, do ktorého sa konštrukcia zabetónuje.		
osadenie prvku:	Betonáž v hĺbke 50 cm.		
detail kotvenia:			
Copyright © Grafické a priestorové zobrazenie architektonického riešenia herných prvkov detského ihriska/mestského mobiliáru vyobrazeného na tomto technickom liste, na ktorého použitie v projektovej dokumentácii udelil autor súhlas, vrátane celého textu a technických špecifikácií, ktoré opisujú predmetné dielo na tomto technickom liste podliehajú zákonu č. 185/2015 Z. z. Autorský zákon v znení neskorších predpisov, a podľa § 283 zákona č. 300/2005 Z. z. Trestný zákon v znení neskorších predpisov sú trestné akékoľvek a všetky zásahy do zákonom chránených práv k tomuto dielu. Privlastnenie si autorstva k dielu alebo jeho časti, kopírovanie obsahu technického listu alebo jeho časti (obrázky, texty) a ich používanie na obchodné účely bez súhlasu autora je v rozpore s vyššie uvedenými zákonmi a je trestným činom!!!			
Normy			



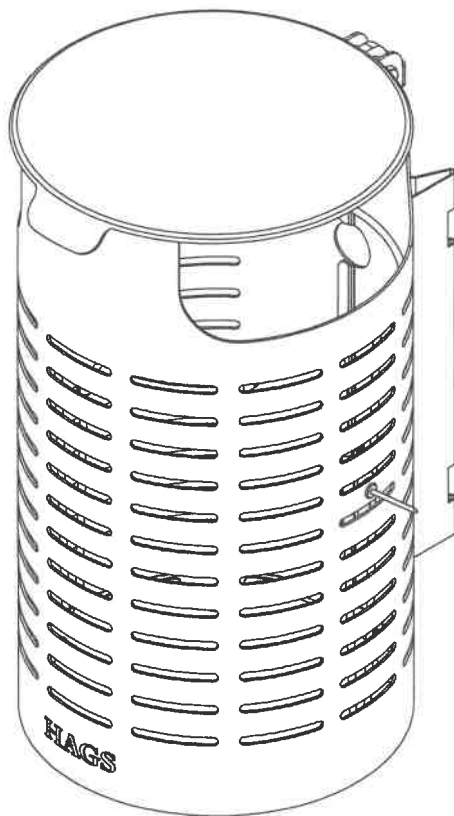
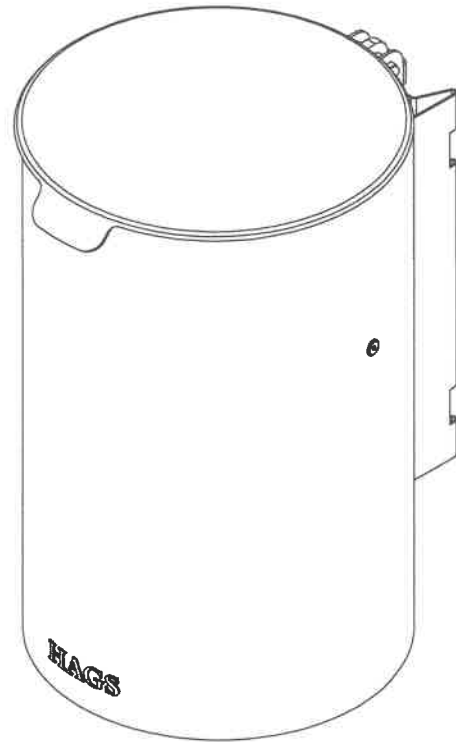
		Wafelrijgen Doorn <input type="checkbox"/> <input checked="" type="checkbox"/> <input type="checkbox"/> 21-10-11 HZ		Benaming Art nr. 00.106.037		schaal 1:10 E	
Pordus 18 tel. 0548-354444 fax. 0548-301115		opm. FalcoSound EZ 6pl. h.o.h. 37,5cm		getekend B.W.		datum 06-08-05	
				cc. Verkoop id		tekening nr. 00.106.037 VK	

Názov prvku	označenie prvku	alternatívne označenie	alternatívne označenie
FalcoFida - Single Sided Cycle Rack	01.204.050		
Vyobrazenie prvku	Pôdorys		
			
Popis prvku			
<p>FalcoFida predstavuje pre cyklistov spoľahlivé a bezpečné parkovanie bicykla na akomkoľvek verejnom alebo súkromnom mieste. Rad FalcoFida je vhodný na parkovanie širokej škály bicyklov, od cestných až po horské bicykle vrátane elektrických bicyklov, s maximálnou hrúbkou pneumatík až 55 mm.</p> <p>Na každom stojane je pripevnený ochranný plastový pás, ktorý zabráni poškodeniu bicykla.</p> <p>FalcoFida je umiestnený mierne nad úrovňou terénu, aby sa zabránilo hromadeniu odpadu, čo tiež umožňuje ľahké čistenie.</p> <p>Pomocou prídavných jednotiek pripojených k bočnej strane cyklostojanu, je možné vytvoriť variabilnú sériu stojanov na bicykle, pre ľubovoľný počet bicyklov.</p> <p>Hmotnosť stojana na bicykel FalcoFida umožňuje voľne stojace použitie alebo stojan na bicykel je možné na požiadanie zaistiť buď montážnymi konzolami alebo betónovými nožičkami</p> <p>FalcoVert je vyrobený z pozinkovanej ocele. Vďaka tomu je tento produkt 100% recyklovateľný, pretože pozinkovanú oceľ je možné separovať a opätovne použiť. Je možná dodatočná farebná úprava povrchu práškovými vypaľovacími farbami podľa vzorkovníka RAL (výber zo 192 farieb).</p>			
Funkcie			
parkovanie bicyklov			
Priestor potrebný pri vysunutí bicykla	Základné rozmery	0,500 (vz.osí) x 0,882 (výška) x 0,8355 (hĺbka) m	
Materiál			
Konštrukcia prvku aj kvalita použitých materiálov zaručujú vysokú odolnosť voči vplyvom počasia aj prípadnému vandalizmu.			
kov:	Všetky kovové časti konštrukcie sú zo 100% recyklovateľnej žiarovo pozinkovanej ocele podľa BS EN ISO 1461. Je možná dodatočná farebná úprava povrchu práškovými vypaľovacími farbami podľa vzorkovníka RAL (výber zo 192 farieb).		
Montáž a spôsob osadenia do terénu			
príprava terénu:	Umiestňuje sa voľne položený na úroveň terénu. Stojan sa dá fixovať prišróbovaním o podklad.		
osadenie prvku:	Konštrukčné časti sa na mieste zoskrutkujú dohromady. Montáž stojanu nevyžaduje žiadne zváranie priamo na mieste osadenia, takže je možná prípadná demontáž a premiestnenie stojanu na iné miesto.		



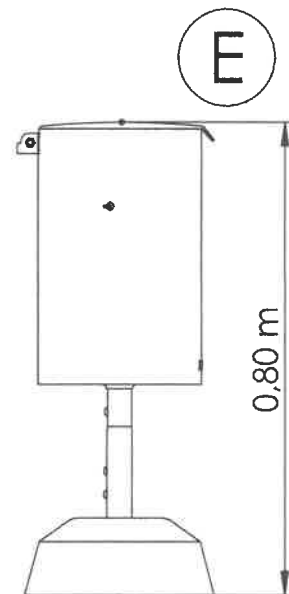
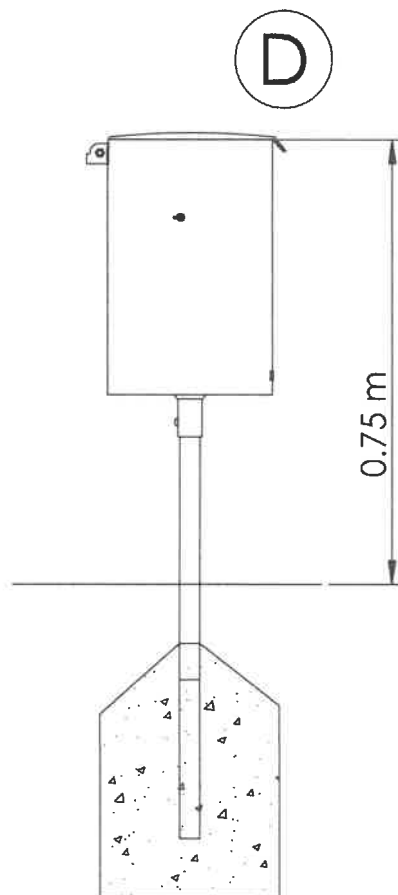
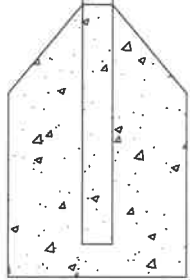
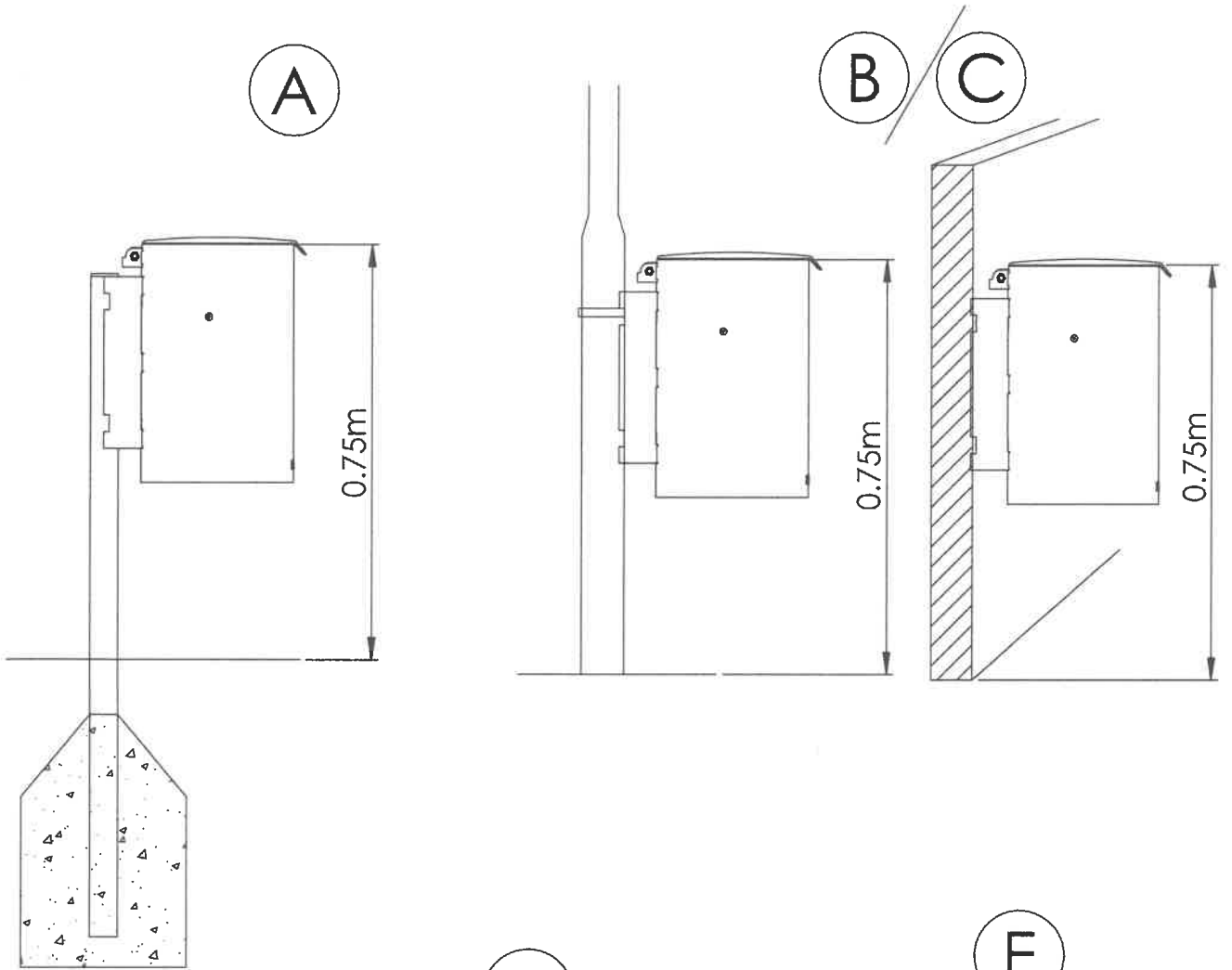
Copyright ©

Grafické a priestorové zobrazenie architektonického riešenia herných prvkov detského ihriska/mestského mobiliáru vyobrazeného na tomto technickom liste, na ktorého použitie v projektovej dokumentácii udelil autor súhlas, vrátane celého textu a technických špecifikácií, ktoré opisujú predmetné dielo na tomto technickom liste podliehajú zákonu č. 185/2015 Z. z. Autorský zákon v znení neskorších predpisov, a podľa § 283 zákona č. 300/2005 Z. z. Trestný zákon v znení neskorších predpisov sú trestné akékoľvek a všetky zásahy do zákonom chránených práv k tomuto dielu. Privlastnenie si autorstva k dielu alebo jeho časti, kopírovanie obsahu technického listu alebo jeho časti (obrázky, texty) a ich používanie na obchodné účely bez súhlasu autora je v rozpore s vyššie uvedenými zákonmi a je trestným činom!!!

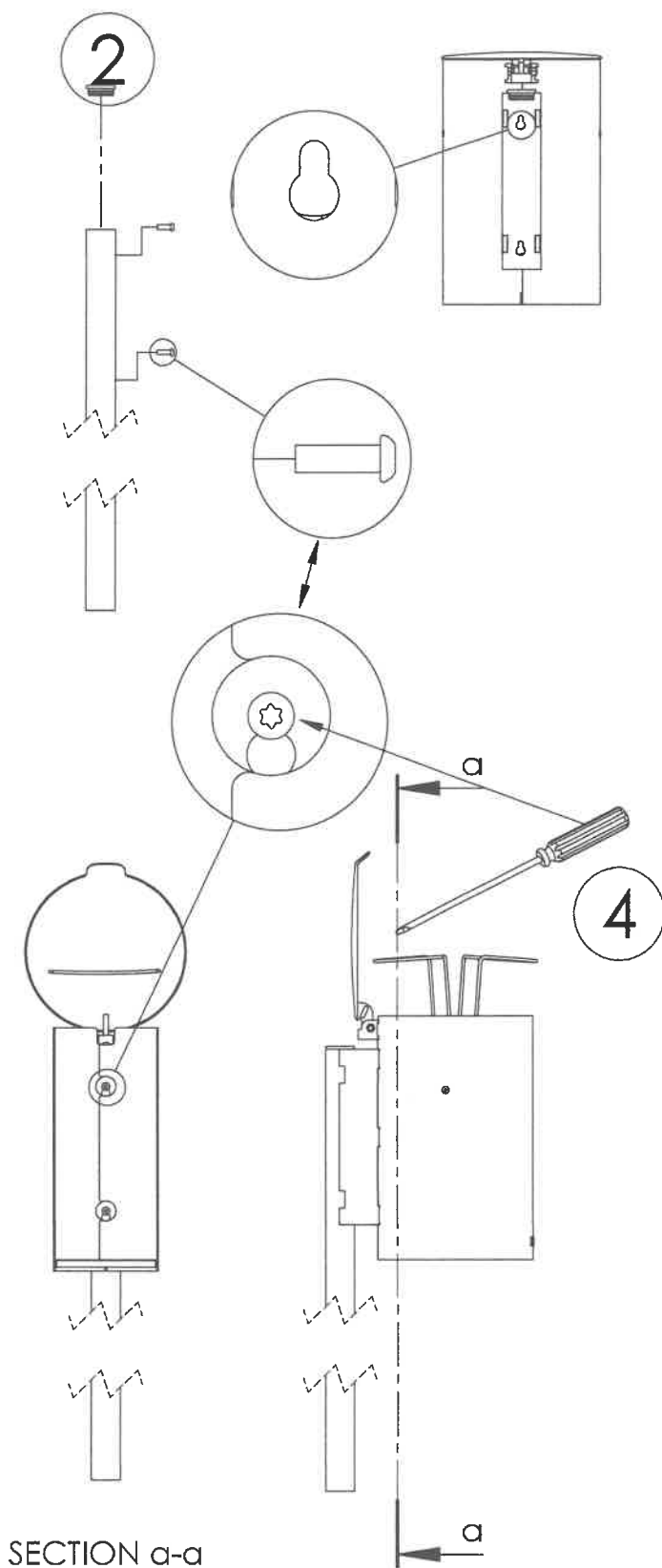
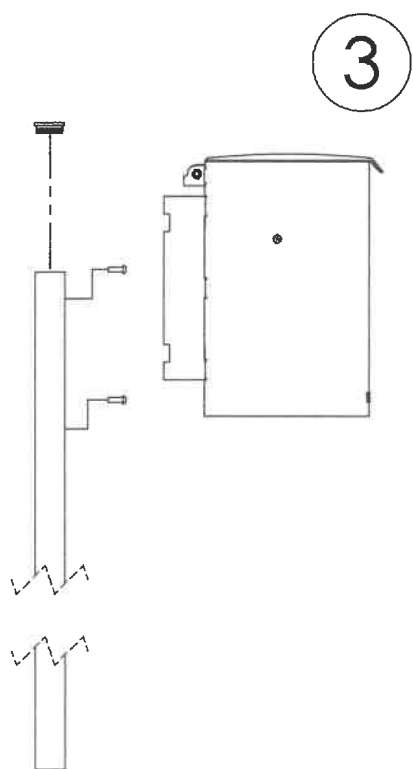
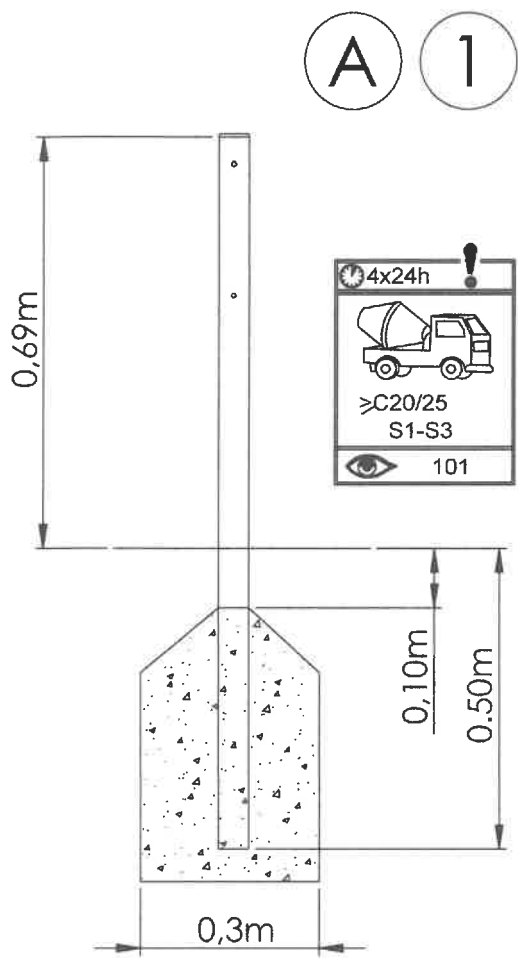


HAGS ANEBY SWEDEN
+46(0)380-
47300
www.hags.com

MASW40198
1 (5)

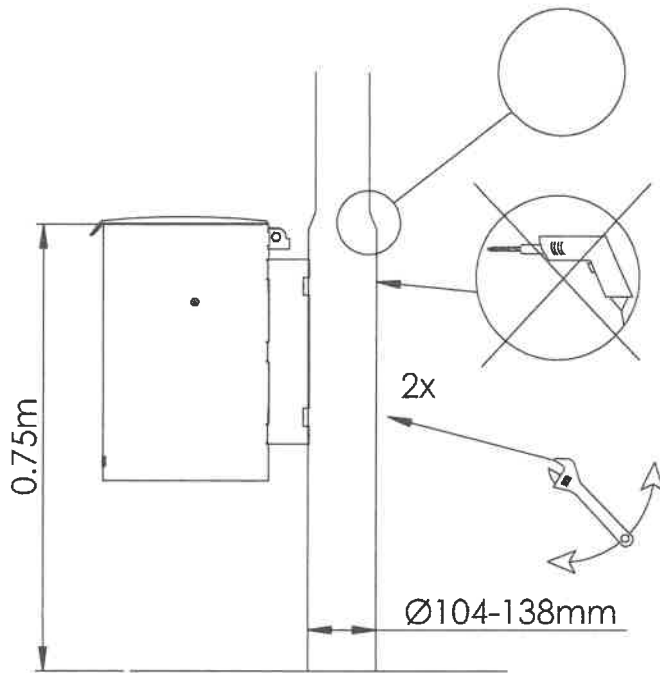


HAGS		ANEBY, SWEDEN +46(0)380- 47300 www.hags.com	
MASW40198			
2 (5)			
	MAS		OG 2015-10-15 3

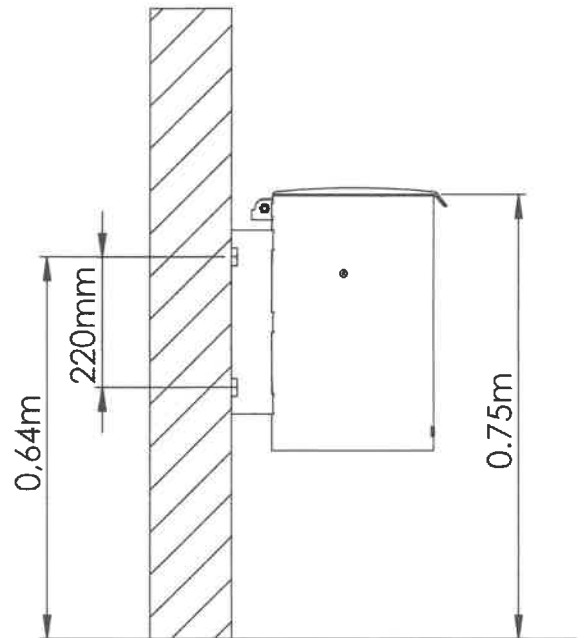
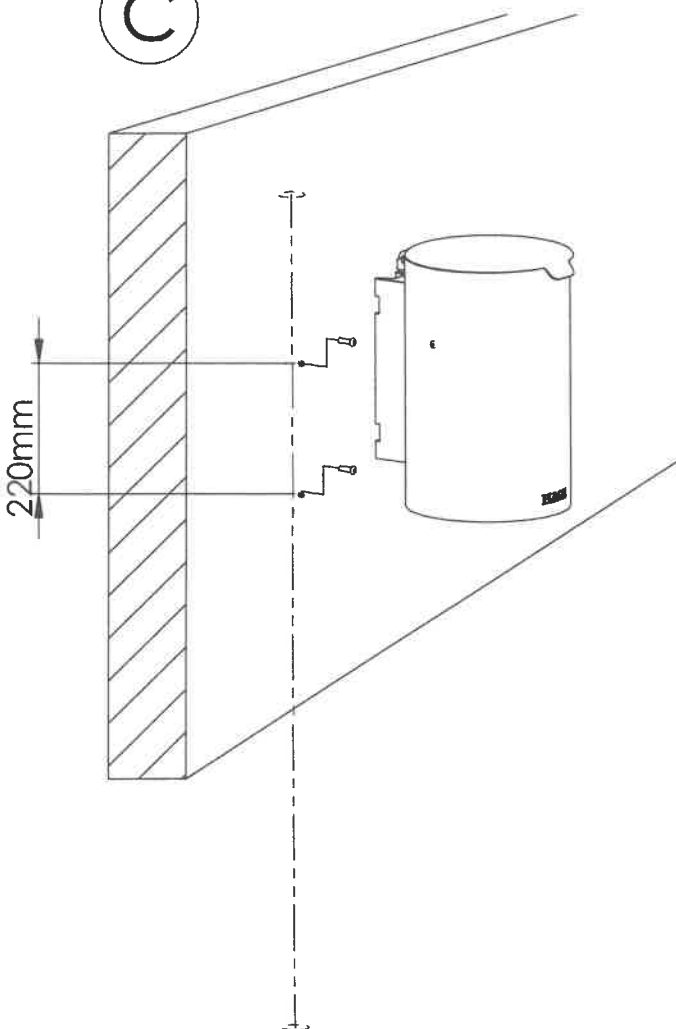


HAGS		ANEBY, SWEDEN +46(0)380- 47300 www.hags.com	
MASW40198			
3 (5)			
	MAS		OG 2015-10-15 3

B

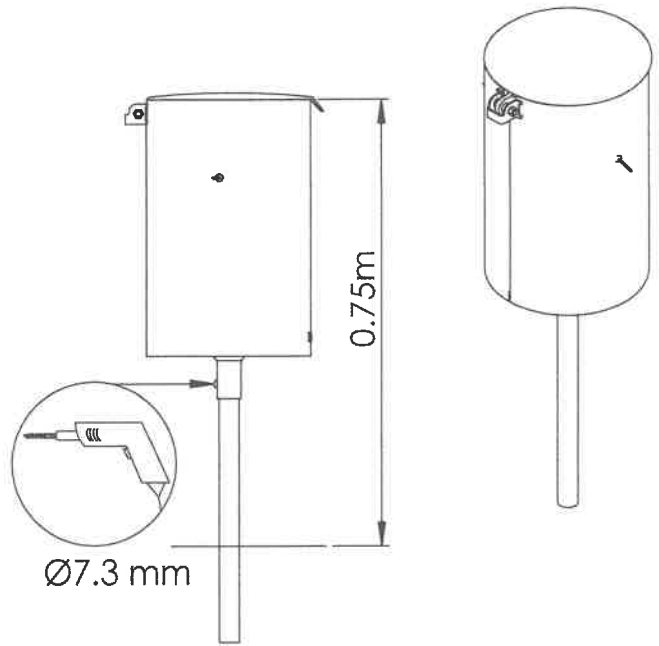
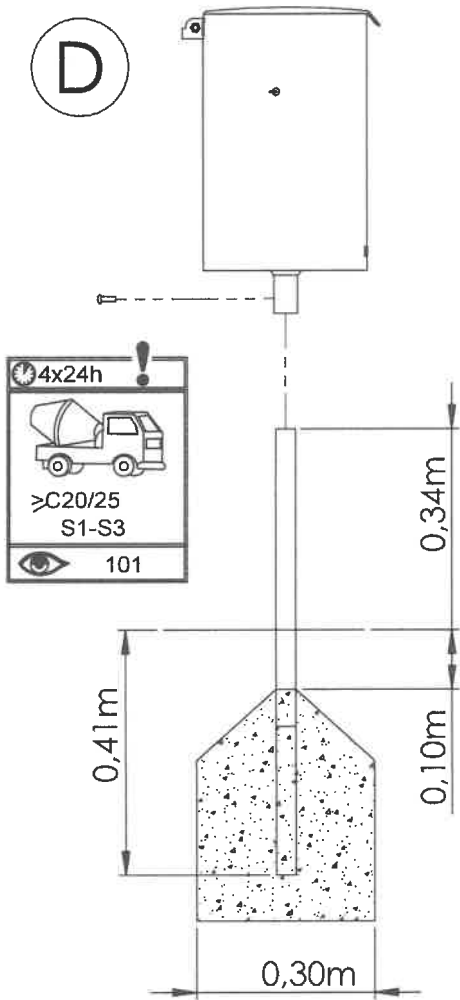


C

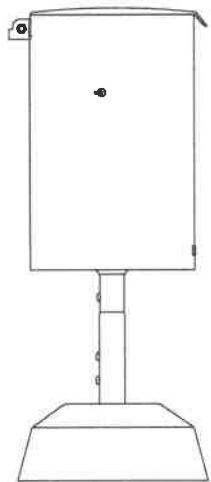
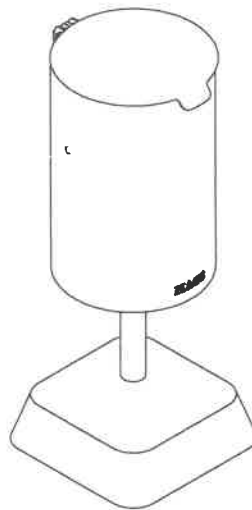
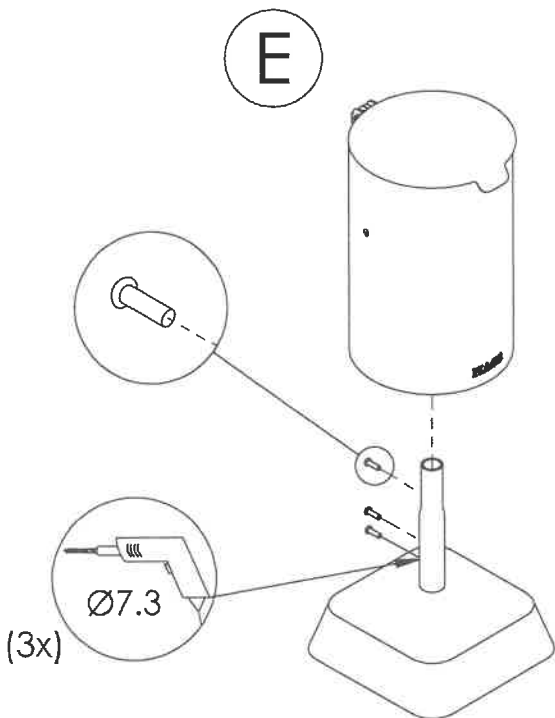


HAGS	ANEBY, SWEDEN +46(0)380- 47300 www.hags.com
MASW40198	
4 (5)	
MAS OG	2015-10-15 3


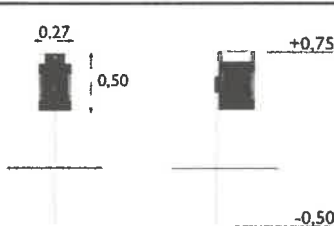
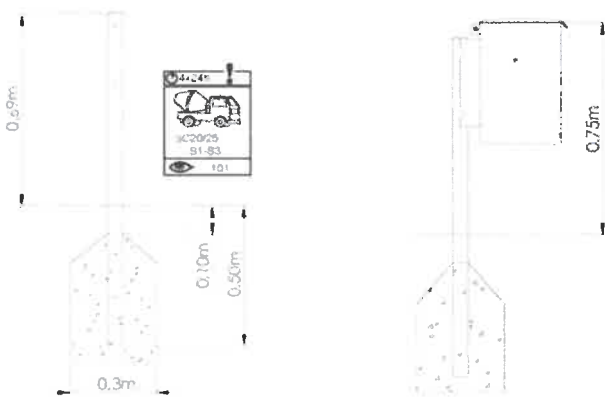
D

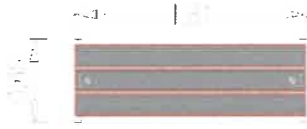



E



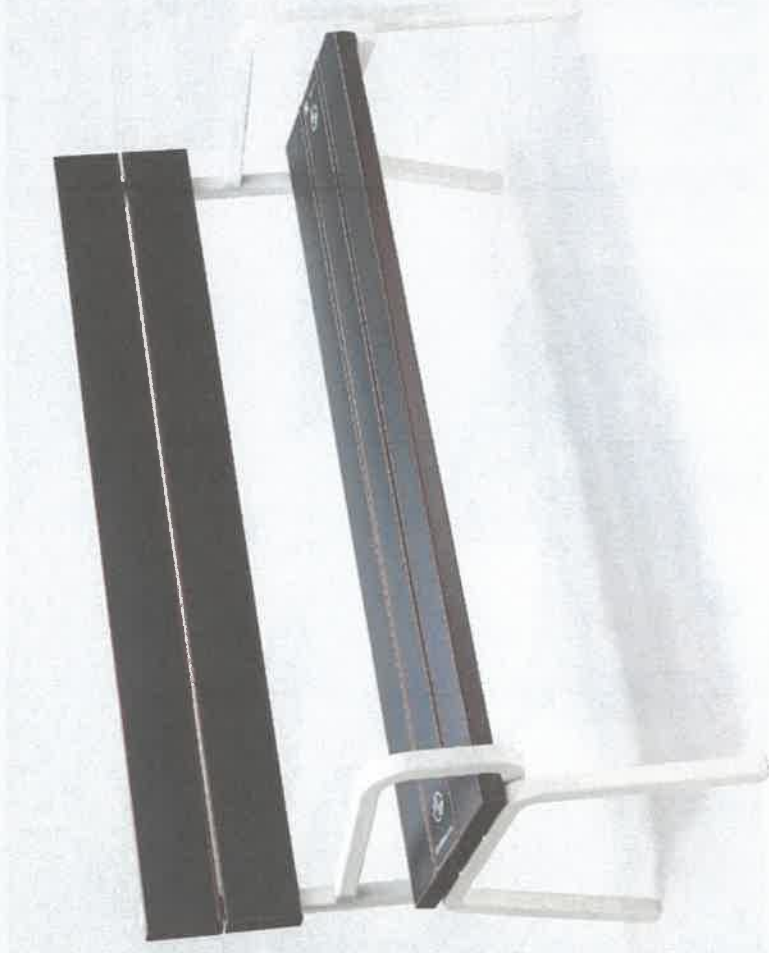
HAGS		ANEBY, SWEDEN +46(0)380- 47300 www.hags.com	
MASW40198			
5 (5)			
	MAS		OG 2015-10-15 3

Názov prvku	označenie prvku	alternatívne označenie	alternatívne označenie
Litter Bin Örebro	8000118	057621	
Vyobrazenie prvku		Pôdorys	
			
Popis			
Celokovová smetná nádoba s obsahom 25 l, zhora prekrytá, s bočným otvorom na menší komunálny odpad. Upevnená na kovovej tyči, vhodná do verejných priestranstiev.			
Funkcie			
kôš			
Objem	25 l	Základné rozmery	0,3 x 0,3 x 0,75 m
Bezpečnostná zóna min.	-	Výmera bezpečnostnej zóny	-
Kritická výška pádu	-		
Materiál			
Konštrukcia prvku aj kvalita použitých materiálov zaručujú vysokú odolnosť voči vplyvom počasia aj prípadnému vandalizmu.			
	Telo smetnej nádoby je z galvanizovanej, proti korózii ošetrenej a práškovo nanášanou farbou kov: upravenej ocele. Tyč, na ktorej je smetná nádoba upevnená, je z galvanizovanej ocele.		
Montáž a spôsob osadenia do terénu			
príprava terénu:	záleží od umiestnenia (trávnik, dlažba a pod.)		
osadenie prvku:	Betonáž na mieste.		
detail kotvenia:			
Copyright ©			
Grafické a priestorové zobrazenie architektonického riešenia herných prvkov detského ihriska/mestského mobiliáru vyobrazeného na tomto technickom liste, na ktorého použitie v projektovej dokumentácii udelil autor súhlas, vrátane celého textu a technických špecifikácií, ktoré opisujú predmetné dielo na tomto technickom liste podliehajú zákonu č. 185/2015 Z. z. Autorský zákon v znení neskorších predpisov, a podľa § 283 zákona č. 300/2005 Z. z. Trestný zákon v znení neskorších predpisov sú trestné akékoľvek a všetky zásahy do zákonom chránených práv k tomuto dielu. Prívrastenie si autorstva k dielu alebo jeho časti, kopírovanie obsahu technického listu alebo jeho časti (obrázky, texty) a ich používanie na obchodné účely bez súhlasu autora je v rozpore s vyššie uvedenými zákonmi a je trestným činom!!!			
Normy			

Názov prvku	označenie prvku	alternatívne označenie	alternatívne označenie
Steora Classic/smart bench			
Vyobrazenie prvku 		Pôdorys 	
		Rez 	
Popis hracej zostavy			
<p>Inteligentná lavička určená pre vonkajšie priestory. Nadčasový klasický dizajn modelu Classic vyzerá skvele vo všetkých druhoch mestských priestoroch a zároveň poskytuje udržateľnú konektivitu a nabíjanie zariadení. Vyrobené v EÚ, CE a ISO9001 certifikované pre bezpečnosť používateľov. Lavička je 100% solárne poháňaná, nevyžaduje žiadne dodatočné napájanie ani infraštruktúrne zmeny.</p>			
Funkcie			
Solárna inteligentná lavička			
Objem	-	Základné rozmery	1,81x0,65x0,51 m
Bezpečnostná zóna min.	-	Hmotnosť	45 kg
Kritická výška pádu	-	Výmera bezpečnostnej zóny	-
Špecifikácia			
Konštrukcia lavičky aj kvalita použitých materiálov zaručujú vysokú odolnosť voči vplyvom počasia aj prípadnému vandalizmu.			
Konštrukcia:	Rozmery: š. 181 cm, hl. 65 cm, v. 51 cm, Hmotnosť: 45 kg, Materiál: alu-zink, aluminium		
Fotovoltaické panely:	IK08 (EN 62262) odolné proti vandalizmu, celkový výkon 99W		
Typ batérie:	Li-ion batérie s odolnosťou proti nízkym teplotám, pokročilý riadiaci systém BSM, Indikátor stavu batérie integrovaný do tela lavičky, stav 25%, 50%, 75% a 100%		
USB rýchle nabíjanie:	USB rýchle nabíjačky, Apple rýchle nabíjanie, rýchle nabíjanie Qualcomm, adaptívne rýchle nabíjanie spoločnosti Samsung		
Bezdrôtové nabíjanie:	2x bezdrôtové nabíjanie, podpora všetkých inteligentných (smart) telefónov, hodínok a slúchadiel do uší, inteligentný pohotovostný systém šetriaci energiu		
LED podsvietenie:	Automatický systém ZAP/VYP, čas nastaviteľný v závislosti od sezóny		
Wi-Fi hotspot systém:	Upraviteľná domovská stránka a názov Wi-Fi, podpora pripojenia SIM		
Internetová technológia:	4G LTE, Slot na SIM kartu integrovaný vo vnútri lavičky na vloženie bežnej SIM karty		
Senzory:	Tlaku, Teploty, Vlhkosti, poskytujú rozsiahle údaje o atmosfére, čo umožňuje hlásenie poveternostných podmienok v celom meste, Senzor počítadla používateľov		
Poloha GPS v reálnom čase:	Online alarm, ak sa zmení umiestnenie lavice, miesto viditeľné na platforme Solos Smart City		
	Interný serverový komunikačný systém: Zahŕnuté 5-ročné pripojenie s platformou Solos Smart City, online údržba a aktualizácie		
Montáž a spôsob osadenia do terénu			
príprava terénu:	Bez potreby infraštruktúrnych zmien v zmysle technologického predpisu zvoleného výrobcu solárnej inteligentnej lavičky.		
osadenie prvku:	Bez potreby infraštruktúrnych zmien v zmysle technologického predpisu zvoleného výrobcu solárnej inteligentnej lavičky.		
Copyright ©			
<p>Grafické a priestorové zobrazenie architektonického riešenia herných prvkov detského ihriska/mestského mobiliáru vyobrazeného na tomto technickom liste, na ktorého použitie v projektovej dokumentácii udelil autor súhlas, vrátane celého textu a technických špecifikácií, ktoré opisujú predmetné dielo na tomto technickom liste podliehajú zákonu č. 185/2015 Z. z. Autorský zákon v znení neskorších predpisov, a podľa § 283 zákona č. 300/2005 Z. z. Trestný zákon v znení neskorších predpisov sú trestné akékoľvek a všetky zásahy do zákonom chránených práv k tomuto dielu. Prívlastnenie si autorstva k dielu alebo jeho časti, kopírovanie obsahu technického listu alebo jeho časti (obrázky, texty) a ich používanie na obchodné účely bez súhlasu autora je v rozpore s vyššie uvedenými zákonmi a je trestným činom!!!</p>			
Normy			

Steora

THE SMART BENCH



maluk

include

Bench for the 21st century

For hundreds of years, the traditional benches had just one purpose – to be a sitting place. While the 21st century has seen public benches evolve, their basic functions remained the same.

Our mission to reimagine the park bench started back in 2015, when we introduced Steora Standard – world's first mass produced smart bench for public spaces.

Since then, we have developed several Steora models and additional options. Today, it is incredible what Steora smart bench can do – from charging phones, earbuds, smart watches or e-bikes, providing Wi-Fi, to heating the space around it during the winter days.

It is amazing what Steora provides cities and public spaces with a platform which gathers a variety of information from environmental data to data about usage of specific location. A system for smart advertising and a real-time surveillance – all integrated in a park bench.



Steora (r)evolution

Since 2015 Steora smart bench has reached 56 countries around the world with more than 300 cities and municipalities joining our mission to give everyone a chance to experience public spaces in a new way.

Until the end of 2020 almost four million people used Steora benches, and more than 6.1 thousand kWh of clean energy was produced, thus reducing CO2 emissions by 34 tons.

In November 2020 we introduced new Steora models – Classic, City and Cycles. New Steora models are a result of a five years' experience and our devotion to create the world's best park bench for the 21st century.

© 2021 Steora
www.steora.com
BUSINESS INSIDER
CNM
Measurable
CONCRETE
Forbes
EU Start Ups

Steora CLASSIC

Steora Classic is developed as a replacement for all regular street benches around the world.

It is a first-ever smart bench, with a price of an ordinary street bench. In essence, Classic bench core features are PV modules, fast wireless charging, ambient light and environmental sensors. The design is fully modular, with possibilities of other parts of the bench, making it adaptable for any location in the world.

With a set of extraordinary additional options, the Classic model can become e.g. mini weather station or even outdoor heating spot during the cold winter days.



Construction
Dimensions: W: 181 cm; D: 65 cm; H: 51 cm.
Weight: 19 kg. Materials: all-steel and aluminum
PV modules (150W)
Vandal proof
99W power output

Lithium battery pack
Low temperature resistance
Advance BMS

2 x Qi wireless charging
Supporting all Qi phones, watches and earbuds
Smart energy-saving standby system

LED ambient light
Automatic ON/OFF system
Time adjustable depending on the season

Seating surface cooling system
Air cooling technology
Automatic temperature trigger

Sensors
Energy sensors – pressure, temperature, humidity
Energy sensors; Users counter (number of seating)

Real-time GPS location
Online alarm if bench location changes
Location visible over Solos Smart City platform

Internal server communication system
Included: 5-year connectivity with Solos Smart City platform
Online product maintenance and updates

Battery status indicator
Integrated into the bench body
25%, 50%, 75% and 100% status



Detailed technical specification can be found in Steora Classic datasheet.

Steora CITY

Steora City smart bench is the world most powerful bench ever created.

City shares same technology and core features as the Classic model, but with wider set of additional options.

When equipped with optional LCD display and advanced AI camera for precise DOOH advertising, City becomes a perfect option for high frequent locations, that are frequent revenue areas for already present cities around the world.

Our new City model also provides fast wireless charging and network of reliable sensors which gather information in bench surrounding – all packed in self-sustainable and environmentally friendly product with refurbishing option.



- Construction:** W: 183 cm, D: 45 cm, H: 51 cm
Weight: 65 kg. Materials: aluminum and aluminum
- By model:** (KOPIN 62262) vandal proof
99W power output
- Li-ion battery pack:**
Low-temperature resistance
Advance BMS
- 2 x Qi wireless charging:**
Supporting all Qi phones, watches and earbuds
Smart energy-saving standby system
- LED ambient light:**
Automatic ON/OFF system
Time adjustable depending on the season
- Seating surface cooling system:**
Air-cooling technology
Automatic temperature trigger
- Sensors:**
Temperature, pressure, temperature, humidity, Energy counter (number of seating)
- Real-time GPS location:** (kcalories, location changes)
Online alarm if bench location visible over Solos Smart City platform
- Internal server communication system:**
Included 5-year connectivity with Solos Smart City platform
Online product maintenance and updates
- Battery status indicator:**
Integrated into the bench body
25%, 50%, 75% and 100% status

Detailed technical specification can be found in Steora City datasheet.

Steora CYCLO

Steora Cyclo smart bench is setting future standards in micromobility.

It comes with two bike racks, smart chargers for e-bikes and e-scooters, together with an air compressor and high-quality tools kit, responding to all possible needs of bike and other lightweight vehicle users. Cyclo model also comes with fast wireless charging, environmental sensors and is fully modular with add-ons such as flowerpot.

Streets of the world are full of e-bikes, e-scooters and other micromobility vehicles, often lacking in supporting infrastructure for charging or making quick simple repairs when needed.

E-bike and e-scooters connectors on Cyclo model are designed to cover any charging standard – from USA to Australia.














- Construction**
Dimensions: W: 181 cm ; D: 45 cm ; H: 51 cm.
Weight: 85 kg. Materials: alu-zinc and aluminum
IP68 (EN 62282) vandal proof
74W power output
- PV modules**
Li-Ion battery pack
High future resistance
Advanced BMS
- 2-in-1 wireless charging**
Supports Qi and Qi2
Smart energy-saving standby system
- LED ambient light**
Automatic ON/OFF system
Time adjustable depending on the season
- Seating surface cooling system**
Air cooling technology
Automatic temperature trigger
- Sensors**
Energy sensors – pressure, temperature, humidity
PHF sensor – Users' counter (number of seating)
- Real-time GPS location**
Real-time location changes
Location visible over SoLoS Smart City platform
- Instant server communication system**
Integrated with SoLoS Smart City platform
Online product maintenance and updates
- Battery status indicator**
Integrated into the bench body
25%, 50%, 75% and 100% status
- Air compressor**
Supporting Presta and Schrader valves
Automatic start/stop system
- Hand tools**
Screwdrivers (Phillips and flat)
Hexagons (4,5,6) Wrenches (7,8,9,10,13,14,15,16)
- DC charging plugs**
Supports connectors (Lime, Bird, Xiami, Razor, Segway)
- AC socket**
20A charging socket
Safety mechanism
- Bike holder**
Metal One Router



Detailed technical specification can be found in Steora Cyclo datasheet.

ADDITIONAL OPTIONS

	CLASSIC	CITY	CYCLO
	•	•	•
Backrest With integrated PV modules 66W power output			
	•	•	•
Backrest and armsrest With integrated PV modules 66W power output			
	•	•	•
Flowerpot Soil moisture sensor			
	•	•	•
4 x USB fast chargers PowerIQ 2.0 Qualcomm quick charge Sensory adaptive fast charging			
	•	•	•
Air quality sensors PM2.5, PM10, NO2, Ozone sensor			
	•	•	•
Noise sensor Sensor range from 25 dB to 130 dB			
	•	•	•
Wi-Fi hotspot system Editable homepage and Wi-Fi name Support SIM or ethernet connectivity			
	•	•	•
Seating surface heating system hybrid module Works during winter days Automatic temperature trigger Requires grid power			
	•	•	•
Hybrid module Using grid power for 0/24 operation Designed for long winters without sunlight			
	•	•	•
LCD display 19" outdoor LCD display Using grid power for 0/24 operation			
	•	•	•
AI/ML LCD display 19" outdoor LCD display AI camera with pedestrian's info			



Each Steora bench can be upgraded by a variety of additional options, making every model fully modular, and even more advanced.

There are mechanical add-ons, such as smart flowerpot, backrest and armsrest, as well as electrical add-ons, such as smart USB chargers, air quality sensors, hybrid module and other.

Every additional option is designed, developed and intensively tested inside Include, ensuring highest reliability and quality even in severe conditions after several years of usage.

Most of the additional options can be integrated into the bench even after the installation process. Any future developed additional options are also going to be compatible with previously installed Steora benches.

For more info, please visit include.eu or scan the QR code



SOLOS

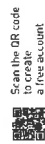
Solos is an advanced Smart City dashboard which works as an operating system in a browser.

Just like on your computer after logging in to Solos you get to the desktop page where you can explore all your existing applications. Each application controls a different product or same set of products. Each time you buy a new product from include with different features, new apps will appear on Solos desktop page and provide control to product features.

Thanks to Solos, cities and municipalities can now easily monitor every part of their public spaces – with just one platform.

With API integration key specific Solos data can be integrated in other applications or websites.

Each Stoira bench comes with 5-years connectivity to Solos from the day of purchase.



Scan the QR code to create a free account



Setup

Solos Setup app provides simple and fast administration of your products. With Setup app, you can easily manage your organization, user roles and user permissions.



Manage

Manage app now enables you to manage all your products at the same time. You can change product configurations, name or any other setting in just a few simple steps.



Sensors

Solos Sensors app provides collected information are presented in clear forms, with the option to see the data can be exported in an .xls or .pdf format.



Support

Support app provides all the details and manuals for products installation and maintenance, check their warranty status, and even watch instructional videos.



Advertise

New experience in managing DUOH locations and duration in a few simple steps and you are ready to go. Thanks to our advanced AI camera technology, you can track pedestrian preferences, such as the number of pedestrians walking or looking at the display, and even their gender, for filters to choose optimal locations for the audience walking in front of your displays.



Waste management

Waste management app brings Waste management app. Using Waste management app, waste collecting companies can be aware of the exact waste level status in each container, and they can get the optimal route to collect waste from the entirely full containers.



maluk GmbH
Rosenhain 24
9125 Kührensdorf

www.maluk.at
office@maluk.at
0043 4232 89 559

Steora

